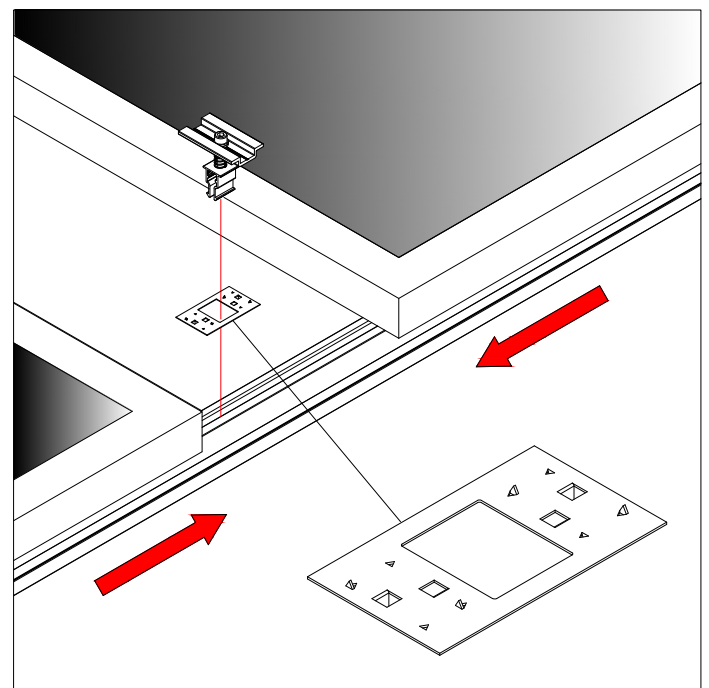
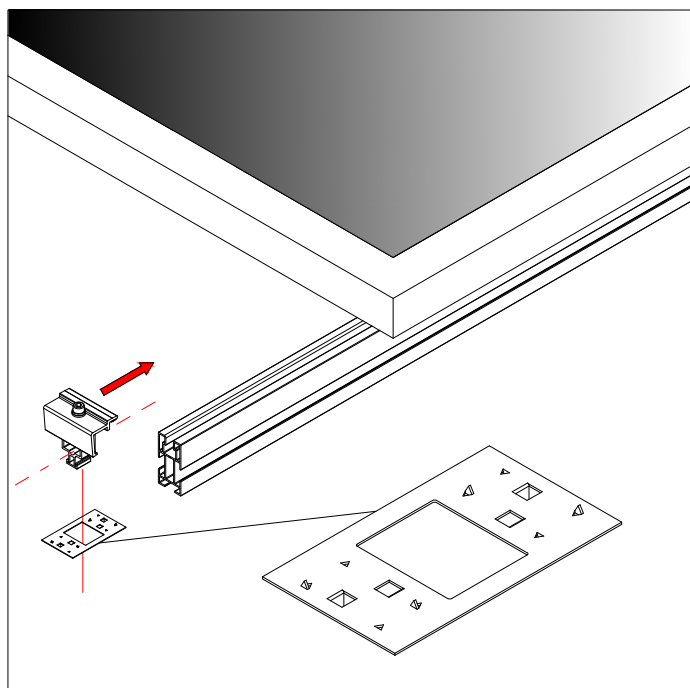
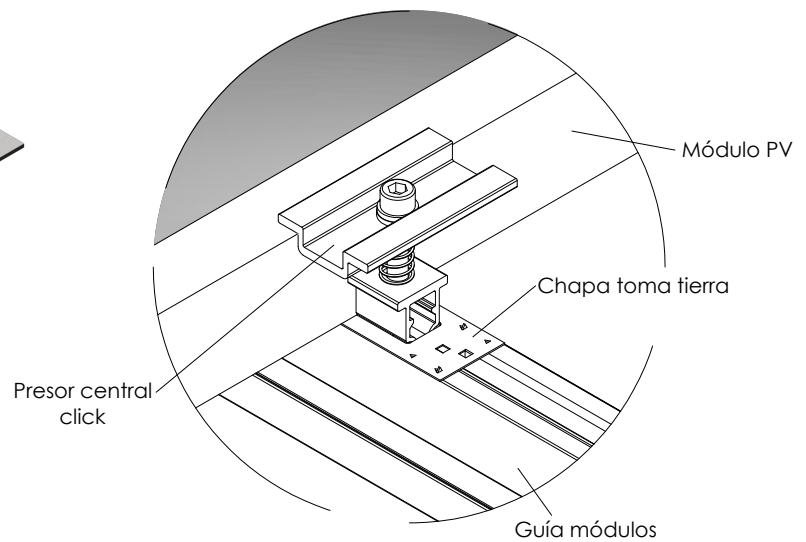


Montar la chapa tomatierra con los pines hacia abajo y centrada en el carril superior del perfil.



Especificaciones

Descripción	Conexión a tierra para presores
Material	Acero inoxidable AISI 304
Presores compatibles	S10, S11

Seguridad:

