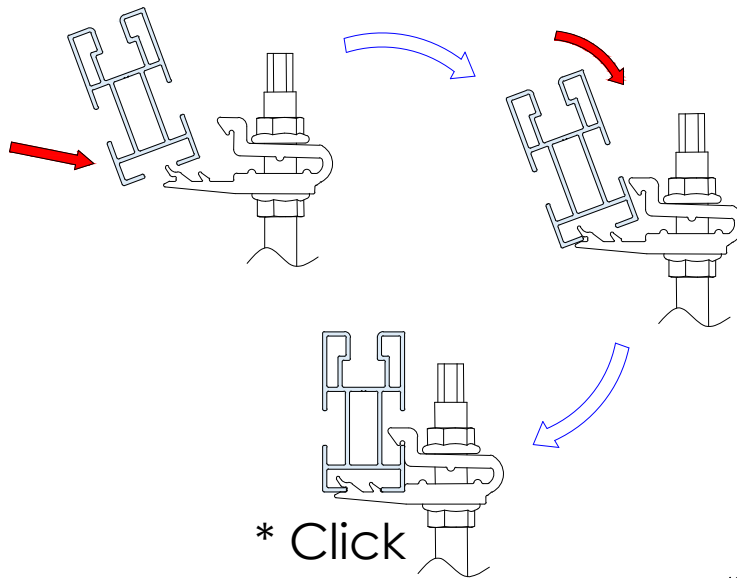
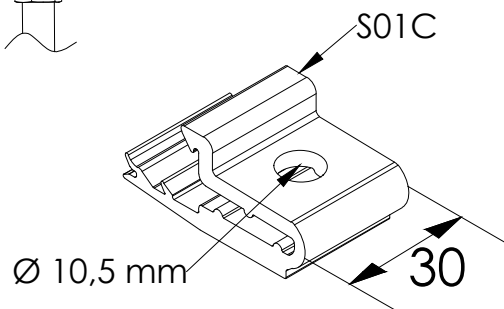
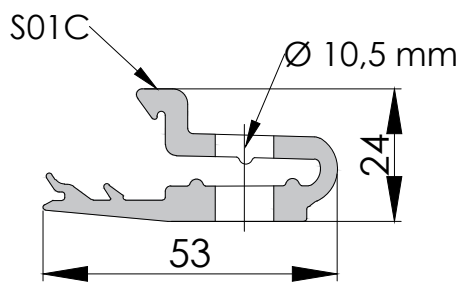




Perfil compatible G1



* Click



Especificaciones

Nota:
Tornillería de anclaje no incluida

| | |
|----------------------|---|
| Descripción | Fijación para perfil G1 |
| Longitud | 50 mm |
| Materiales | Perfilería: Aluminio EN AW 6005A T6 (Crudo o anodizado) |
| Perfiles compatibles | G1 |

Herramientas necesarias:



Sunfer Estructuras, S.L.U.

Seguridad:



100%
Reciclable

Marcado
ES19/86524 CE

www.sunferenergy.com