

Quick Installation Guide

Home Energy Manager

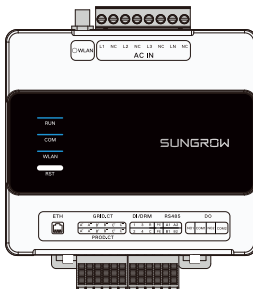
iHomeManager



Validity

This document is valid for the below product:

- iHomeManager



Safety

1. This guide may be updated or revised from time to time, without prior notice, due to the needs of product development. Under no circumstances should this guide be taken as a substitute for the user manual or the relevant instructions provided on the product.
2. Be sure to read through, fully understand, and strictly follow the instructions specified in the product's user manual and other related regulations. You can scan the QR code on the back cover of this guide for the user manual.
3. Operations must only be performed by qualified personnel. The qualified personnel must be trained for electrical system installation and commissioning and emergency response, and have a good knowledge of the manual and the local regulations and directives.
4. Before installation, check that the contents of the package are intact and complete against the packing list. Contact SUNGROW or the distributor in case of any damages or missing items.
5. The cables must be intact and well insulated. Operation personnel must wear proper personal protective equipment (PPE) all the time.
6. Failure to observe the instructions may result in device damage, personal injuries, or even death and will void the warranty.

EU Declaration of Conformity



within the scope of the EU directives

- Restriction of the use of certain hazardous substances 2011/65/EU and 2015/863/EU (RoHS)
- The radio equipment directive 2014/53/EU (RED)

SUNGROW confirms herewith that the products described in this document are in compliance with the fundamental requirements and other relevant provisions of the abovementioned directives. The entire EU Declaration of Conformity can be found at support.sungrowpower.com.

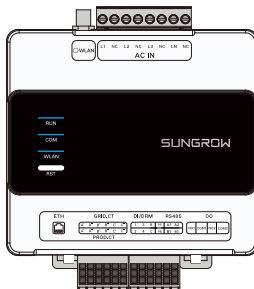
Radio technology	WLAN 802.11b/g/n20/n40/ax
Radio spectrum	802.11b/g/n20/n40/ax 2412 MHz ~ 2484 MHz
Maximum transmission power	≤ 20 dBm

Technical parameters listed above apply to EU countries only.

Gültigkeit

Dieses Dokument gilt für das nachstehende Produkt:

- iHomeManager



Sicherheit

1. Im Zuge der Produktentwicklung wird dieser Leitfaden möglicherweise von Zeit zu Zeit ohne Vorankündigung aktualisiert oder überarbeitet. Dieses Dokument ist keinesfalls als Ersatz für das Benutzerhandbuch und die einschlägigen Hinweise auf dem Produkt zu verstehen.
2. Studieren, verinnerlichen und befolgen Sie die Hinweise aus dem Benutzerhandbuch und andere einschlägige Bestimmungen. Das Benutzerhandbuch können Sie über den QR-Code auf der Rückseite dieser Anleitung abrufen.
3. Arbeiten dürfen nur von qualifiziertem Personal durchgeführt werden. Qualifiziertes Personal muss in der Installation und Inbetriebnahme elektrischer Anlagen und im Umgang mit Notsituationen geschult und mit dem Handbuch sowie mit den örtlichen Bestimmungen und Vorschriften vertraut sein.
4. Vergewissern Sie sich vor der Installation anhand der Versandliste, dass der Paketinhalt intakt und vollständig ist. Wenden Sie sich an SUNGROW oder den Händler, falls etwas fehlt oder beschädigt ist.
5. Die Kabel müssen intakt und gut isoliert sein. Das Bedienpersonal muss stets geeignete Schutzausrüstung tragen.
6. Die Nichtbeachtung der Hinweise kann Geräte- und Personenschäden nach sich ziehen oder zum Tod führen und führt zum Erlöschen der Garantie.

EU-Konformitätserklärung

im Rahmen der EU-Richtlinien



- Beschränkung der Verwendung bestimmter gefährlicher Stoffe 2011/65/EU und 2015/863/EU (RoHS)
- Funkanlagen-Richtlinie 2014/53/EU (RED)

SUNGROW bestätigt hiermit, dass die in diesem Dokument beschriebenen Produkte den grundlegenden Anforderungen und anderen einschlägigen Bestimmungen der vorstehenden Richtlinien entsprechen. Die vollständige EU-Konformitätserklärung kann unter support.sungrowpower.com abgerufen werden.

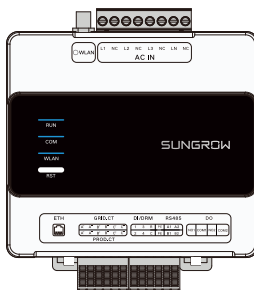
Funktechnik	WLAN 802.11b/g/n20/n40/ax	
Funkspektrum	802.11b/g/n20/n40/ax	2,412 GHz - 2,484 GHz
Maximale Übertragungsleistung	≤ 20 dBm	

Die vorstehenden technischen Parameter gelten nur für EU-Länder.

Validité

Ce document est valable pour le produit ci-dessous :

- iHomeManager



Sécurité

1. Dans le cadre du développement du produit, ce guide peut être mis à jour ou révisé de temps à autre sans préavis. Ce document ne doit en aucun cas être considéré comme un substitut au manuel utilisateur et aux instructions pertinentes figurant sur le produit.
2. Assurez-vous de lire attentivement, de comprendre dans leur ensemble et de strictement suivre les instructions spécifiées dans le manuel utilisateur et les autres réglementations connexes. Vous pouvez scanner le code QR au dos de ce guide pour obtenir le manuel utilisateur.
3. Les opérations peuvent être uniquement réalisées par du personnel qualifié qui doit être formé à l'installation et à la mise en service du système électrique, ainsi qu'à la gestion des situations d'urgence. En outre, il doit bien connaître le manuel ainsi que les réglementations et directives locales.
4. Avant l'installation, vérifiez que le contenu de l'emballage est intact et complet en le comparant à la liste de colisage. Contactez SUNGROW ou le distributeur en cas de dommages ou d'articles manquants.
5. Les câbles doivent être intacts et bien isolés. Le personnel opérationnel doit porter un équipement de protection individuelle (EPI) approprié à tout moment.
6. Le non-respect des instructions peut entraîner des dommages à l'appareil, des blessures, voire la mort, et annulera la garantie.

Déclaration UE de conformité



dans le cadre des directives de l'UE

- Limitation de l'utilisation de certaines substances dangereuses 2011/65/UE et 2015/863/UE (RoHS)
- La directive sur les équipements radioélectriques 2014/53/UE (RED)

SUNGROW confirme par la présente que les produits décrits dans ce document sont conformes aux exigences fondamentales et aux autres dispositions pertinentes des directives susmentionnées. Pour consulter l'intégralité de la déclaration UE de conformité, rendez-vous sur support.sungrowpower.com.

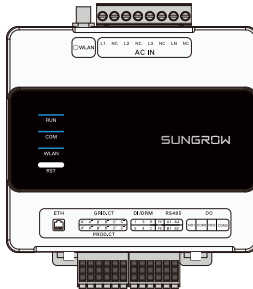
Technologie radioélectrique	WLAN 802.11b/g/n20/n40/ax
Spectre radioélectrique	802.11b/g/n20/n40/ax 2 412 MHz ~ 2 484 MHz
Puissance de transmission maximale	≤ 20 dBm

Les paramètres techniques indiqués ci-dessus s'appliquent uniquement aux pays de l'UE.

Geldigheid

Dit document is geldig voor het onderstaande product:

- iHomeManager



Veiligheid

1. Deze handleiding kan van tijd tot tijd, zonder voorafgaande kennisgeving, worden bijgewerkt of herzien vanwege de behoeften van productontwikkeling. Deze handleiding mag onder geen enkele omstandigheid worden opgevat als vervanging voor de gebruikershandleiding of de relevante instructies die op het product worden geleverd.
2. Zorg ervoor dat u de instructies in de gebruikershandleiding van het product en andere gerelateerde regelgeving goed doorleest, volledig begrijpt en strikt opvolgt. U kunt de QR-code op de achterkant van deze handleiding scannen voor de gebruikershandleiding.
3. Werkzaamheden mogen alleen door gekwalificeerd personeel worden uitgevoerd. Het gekwalificeerde personeel moet getraind zijn in het installeren en in bedrijf stellen van elektrische systemen en in het reageren op noodsituaties en het moet tevens een goede kennis hebben van de handleiding en de plaatselijke voorschriften en richtlijnen.
4. Controleer vóór de installatie of de inhoud van het pakket intact is en Volttoeien voldoet aan de paklijst. Neem contact op met SUNGROW of de distributeur in geval van schade of ontbrekende items.
5. De kabels moeten intact en goed geïsoleerd zijn. Het bedieningspersoneel moet altijd de juiste persoonlijke beschermingsmiddelen (PBM) dragen.
6. Het niet naleven van de instructies kan leiden tot schade aan het apparaat, persoonlijk letsel of zelfs de dood en maakt de garantie ongeldig.

EU-conformiteitsverklaring



binnen het toepassingsgebied van de EU-richtlijnen

- Beperking van het gebruik van bepaalde gevaarlijke stoffen 2011/65/EU en 2015/863/EU (RoHS)
- De Richtlijn betreffende radioapparatuur 2014/53/EU (RED)

SUNGROW bevestigt hiermee dat de in dit document beschreven producten voldoen aan de fundamentele vereisten en andere relevante bepalingen van de bovengenoemde richtlijnen. De volledige EU-Conformiteitsverklaring kunt u vinden op support.sungrowpower.com.

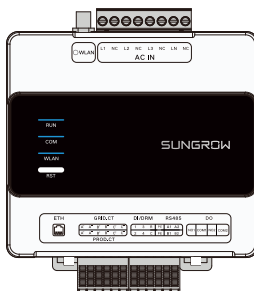
Radiotechnologie	WLAN 802.11b/g/n20/n40/ax
Radiospectrum	802.11b/g/n20/n40/ax 2412 MHz ~ 2484 MHz
Maximaal zendvermogen	≤ 20 dBm

De hierboven genoemde technische parameters zijn alleen van toepassing op EU-landen.

Validez

Este documento es válido para el siguiente producto:

- iHomeManager



Seguridad

1. Esta guía podría actualizarse o revisarse de forma periódica, sin previo aviso, debido a las necesidades del desarrollo del producto. Bajo ninguna circunstancia debe tomarse esta guía como un sustituto del manual del usuario o de las instrucciones correspondientes facilitadas en el producto.
2. Asegúrese de leer detenidamente, comprender en su totalidad y respetar de forma estricta las instrucciones especificadas en el manual del usuario del producto y otras normativas relacionadas. Puede escanear el código QR en la contraportada de esta guía para obtener el manual del usuario.
3. Únicamente el personal cualificado puede realizar las operaciones. El personal cualificado debe tener formación en instalaciones eléctricas, puesta en marcha y respuesta a emergencias, así como tener un buen conocimiento del manual y de las normativas y directivas locales.
4. Antes de la instalación, compruebe que el contenido del paquete esté intacto y completo según el albarán. Póngase en contacto con SUNGROW o el distribuidor en caso de daños o si falta algún artículo.
5. Los cables deben estar intactos y bien aislados. Los operarios deben usar equipos de protección individual (EPI) adecuados en todo momento.
6. El incumplimiento de las instrucciones podría dar lugar a daños en el dispositivo, lesiones personales o incluso la muerte y anulará la garantía.

Declaración de conformidad de la UE

dentro del ámbito de aplicación de las directivas de la UE



- Restricción para el uso de ciertas sustancias peligrosas 2011/65/UE y 2015/863/UE (RoHS)
- Directiva 2014/53/UE sobre equipos radioeléctricos (RED)

Por el presente, SUNGROW confirma que los productos que se describen en este documento cumplen con los requisitos fundamentales y otras disposiciones relevantes de las directivas antes mencionadas. El texto completo de la declaración de conformidad de la UE se puede encontrar en support.sungrowpower.com.

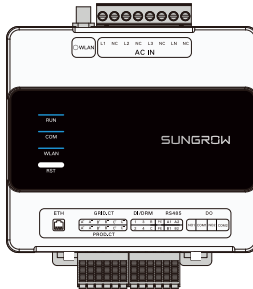
Tecnología de radio	WLAN 802.11b/g/n20/n40/ax	
Espectro de radio	802.11b/g/n20/n40/ax	2412 MHz ~ 2484 MHz
Potencia máxima de transmisión	≤ 20 dBm	

Los parámetros técnicos enumerados anteriormente se aplican exclusivamente a los países de la UE.

Validità

Questo documento è valido per il prodotto seguente:

- iHomeManager



Sicurezza

1. Questa guida è soggetta ad aggiornamenti o modifiche periodiche per motivi tecnici senza obbligo di preavviso. In nessun caso la guida deve essere considerata sostitutiva del manuale utente o delle relative istruzioni fornite sul prodotto.
2. Leggere attentamente, recepire e osservare rigorosamente le istruzioni del manuale utente del prodotto e in altre normative correlate. Per il manuale utente scansionare il codice QR sul retro della copertina della guida.
3. La gestione e gli interventi di emergenza devono essere affidati esclusivamente a personale qualificato debitamente addestrato per l'installazione e la messa in servizio di impianti elettrici, aventi dimestichezza con il manuale, i regolamenti e le direttive locali.
4. Prima dell'installazione, controllare che il contenuto dell'imballo sia integro e completo contro la bolla di accompagnamento. Contattare SUNGROW o il rivenditore in caso di danni o articoli mancanti.
5. I cavi devono essere integri e ben isolati. Il personale operativo deve indossare sempre dispositivi di protezione individuale previsti (DPI).
6. La mancata osservanza delle istruzioni previste può causare danni, lesioni anche mortali con scadenza automatica della garanzia.

Dichiarazione di conformità UE



nell'ambito delle direttive UE

- Restrizione dell'uso di determinate sostanze pericolose 2011/65/UE e 2015/863/UE (RoHS)
- Direttiva sulle apparecchiature radio 2014/53/EU (RED)

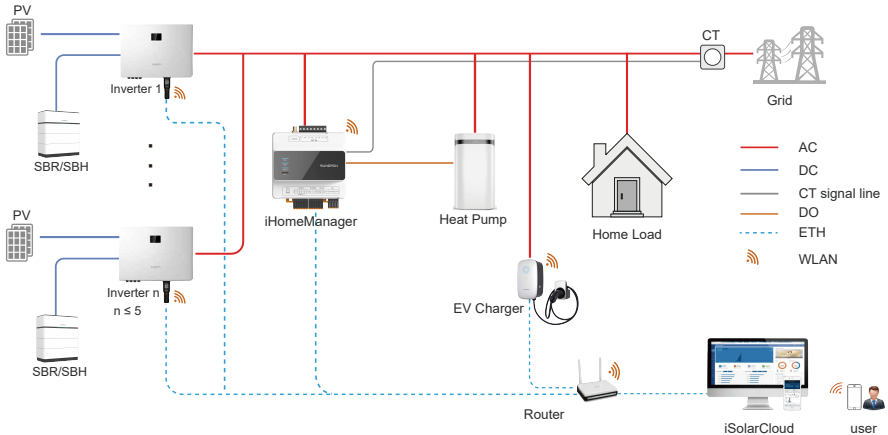
Con la presente dichiarazione SUNGROW conferma che i prodotti descritti in questo documento sono conformi ai requisiti fondamentali e alle altre disposizioni pertinenti delle direttive sopra menzionate. L'intera Dichiarazione di conformità UE è disponibile su support.sungrowpower.com.

Tecnologia radio	WLAN 802.11b/g/n20/n40/ax
Spettro radio	802.11b/g/n20/n40/ax 2412 MHz ~ 2484 MHz
Potenza massima di trasmissione	≤ 20 dBm

I parametri tecnici riportati sopra si applicano soltanto ai Paesi UE.

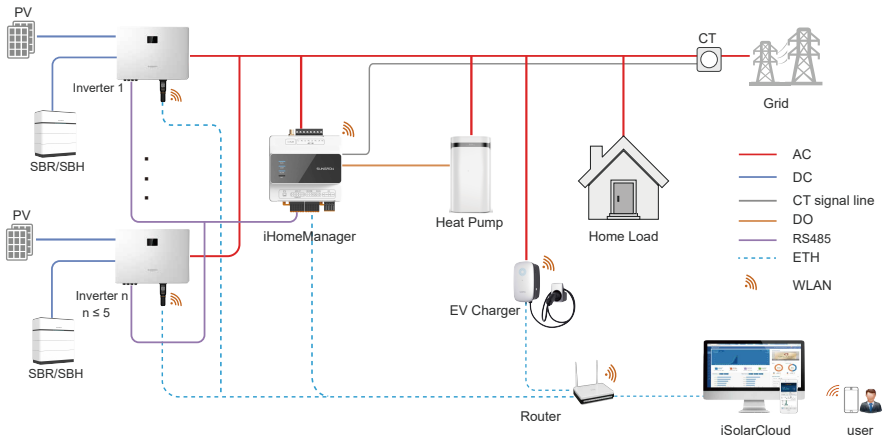
1. Typical Application / Typische Anwendung / Application type / Typische toepassing / Aplicación típica / Applicazione tipica

1.1 Residential PV-ESS-EV charging system (WiNet)



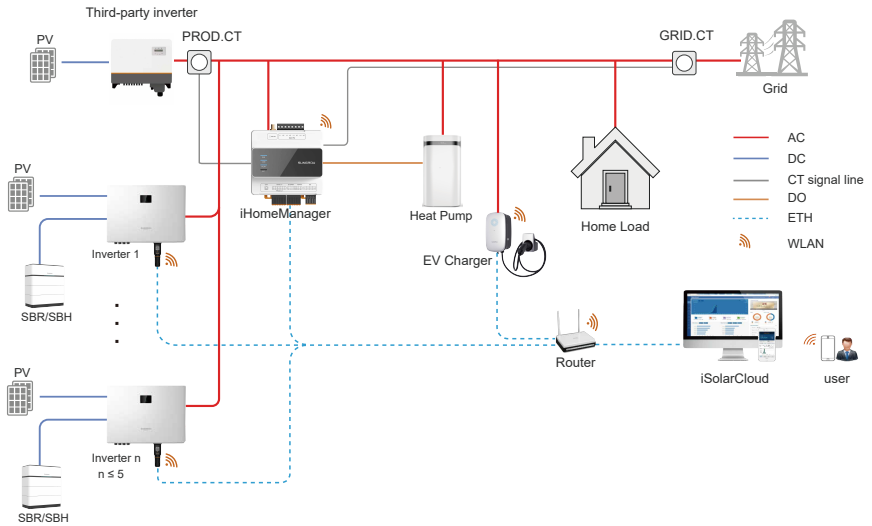
Inverter	Battery RACK	EV Charger
SH5.0~10RT-20	SBR096-256	AC11E-01
SH5~25T	SBH100-400	AC22E-01

1.2 Residential PV-ESS-EV charging system (RS485)



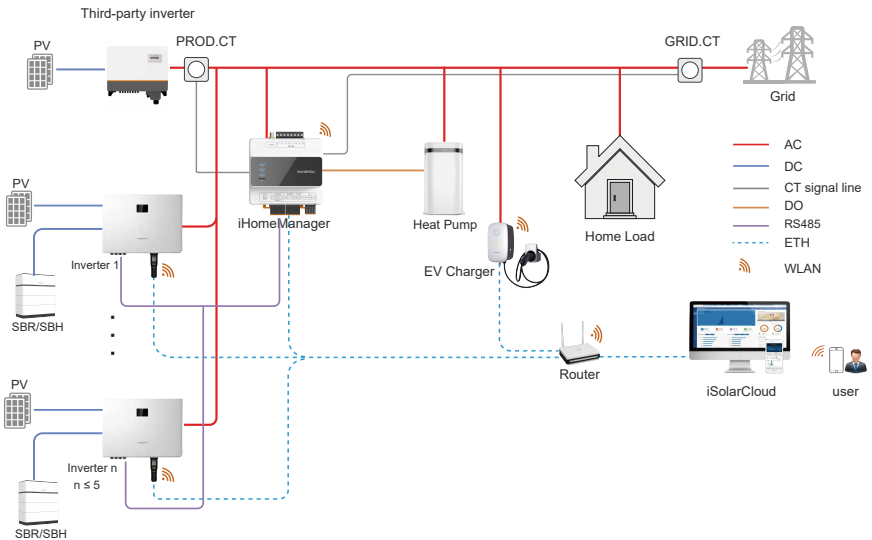
Inverter	Battery RACK	EV Charger
SH5.0~10RT-20	SBR096-256	AC11E-01
SH5~25T	SBH100-400	AC22E-01

1.3 Retrofit system with third-party inverter (WiNet)



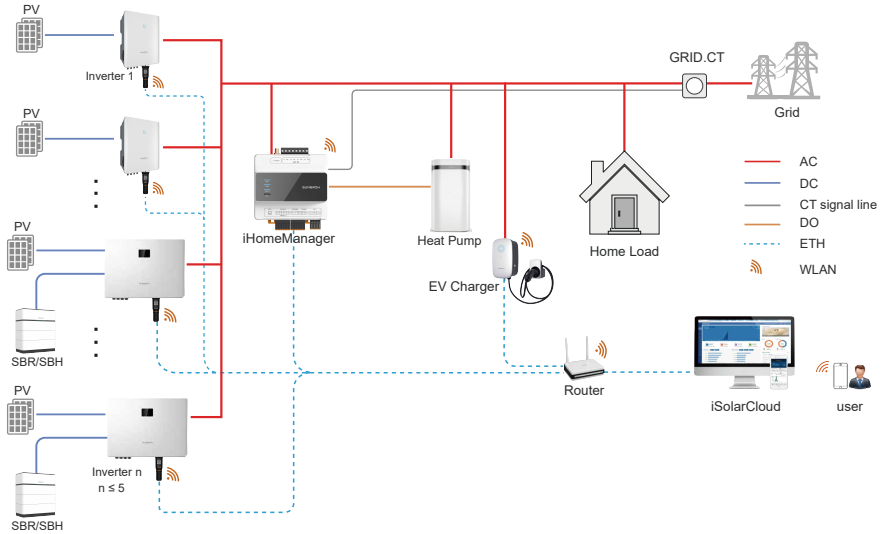
Inverter	Battery RACK	EV Charger
SH5.0~10RT-20	SBR096-256	AC11E-01
SH5~25T	SBH100-400	AC22E-01

1.4 Retrofit system with third-party inverter (RS485)



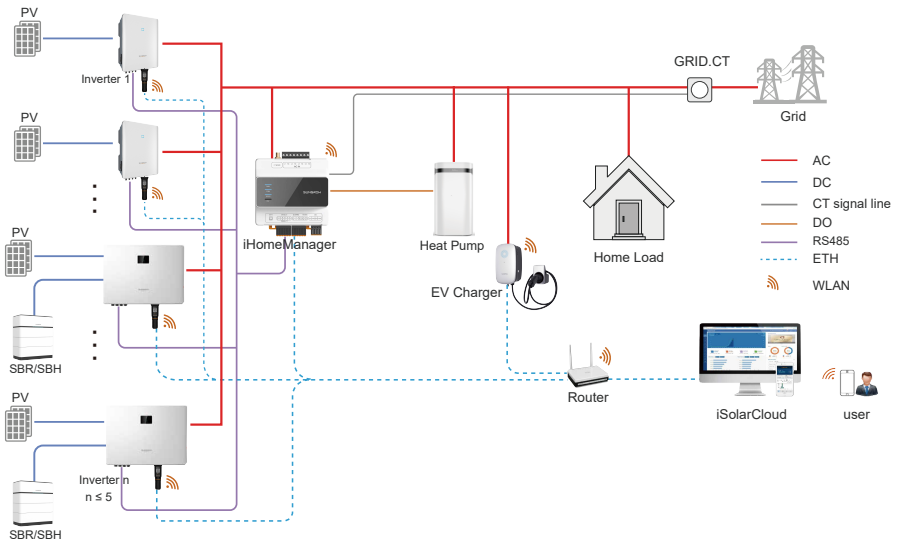
Inverter	Battery RACK	EV Charger
SH5.0~10RT-20	SBR096-256	AC11E-01
SH5~25T	SBH100-400	AC22E-01

1.5 Retrofit system with SUNGROW inverter (WiNet)



Inverter	Battery RACK	EV Charger
SH5.0~10RT-20	SBR096-256	
SH5~25T	SBH100-400	AC11E-01
SG5.0-20RT	/	AC22E-01
SG5.0-20RT-P2		

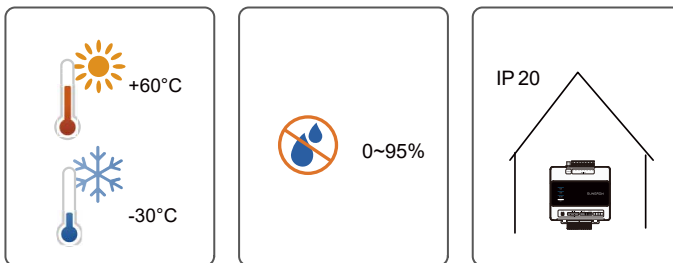
1.6 Retrofit system with SUNGROW inverter (RS485)



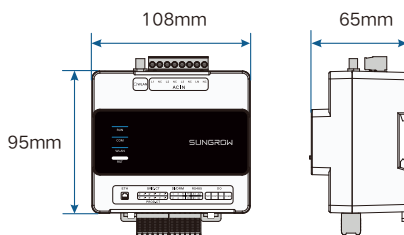
Inverter	Battery RACK	EV Charger
SH5.0~10RT-20	SBR096-256	
SH5~25T	SBH100-400	AC11E-01
SG5.0-20RT	/	AC22E-01
SG5.0-20RT-P2		

2. Installation Environment / Installationsumgebung / Environnement d'installation / Installatieomgeving / Entorno de instalación / Ambiente di installazione

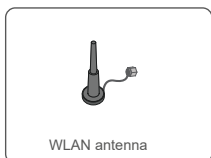
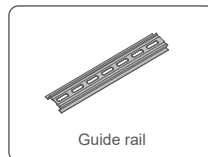
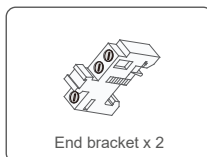
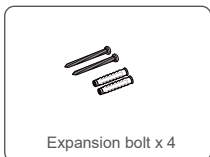
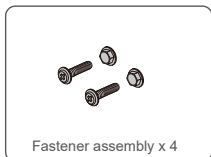
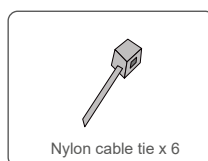
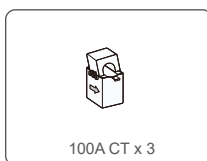
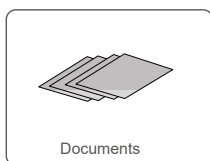
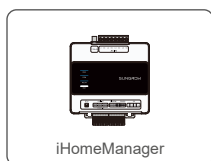
2.1 Installation Position



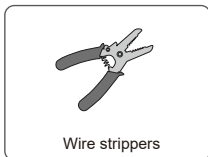
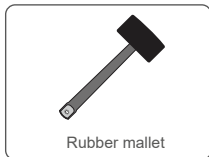
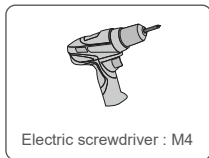
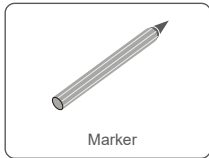
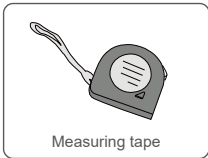
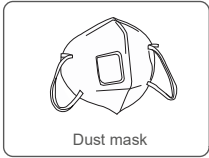
2.2 Dimensions



3. Scope of Delivery / Lieferumfang / Contenu de l'emballage / Omvang van de levering / Pack de entrega / Capitolato di fornitura

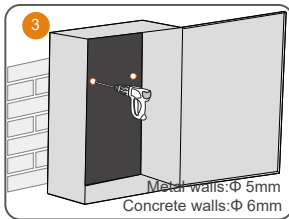
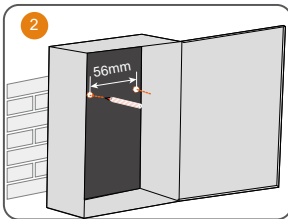
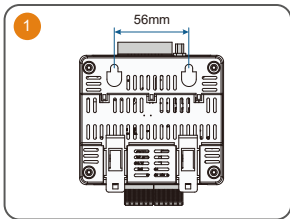


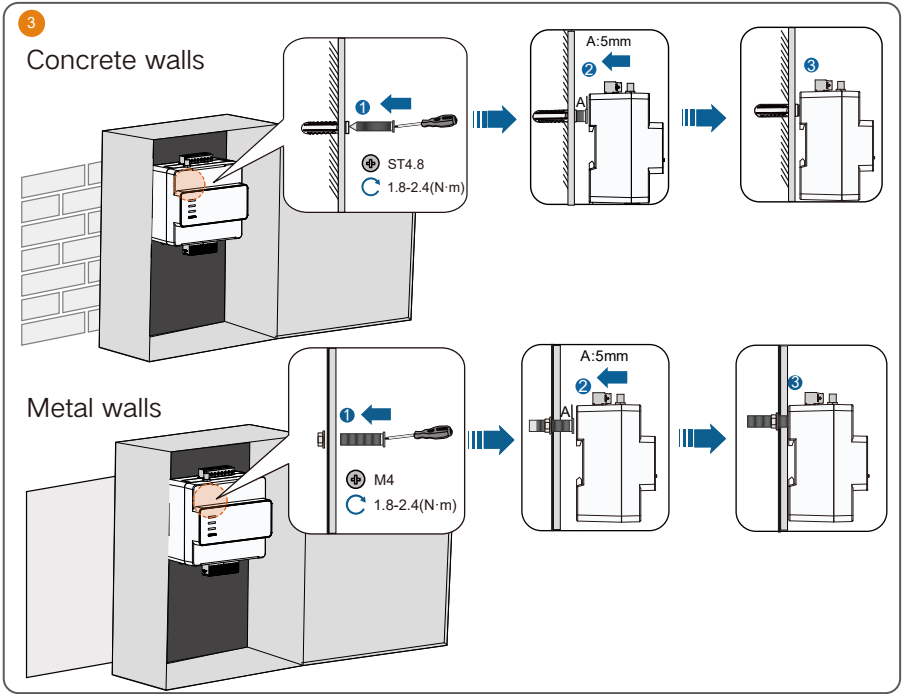
4. Installation tools / Werkzeuge zur Installation / Outils d'installation / Montagegereedschap / Herramientas de instalación / Strumenti di installazione



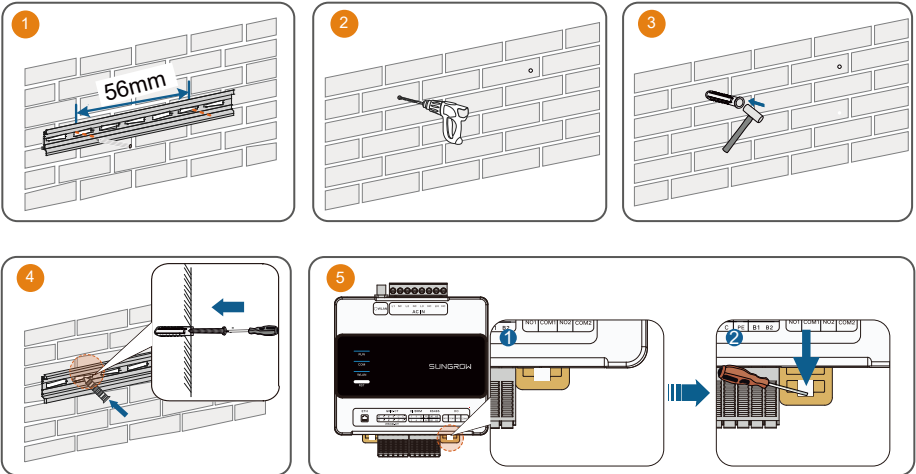
5. Mechanical Mounting / Mechanische Montage / Montage mécanique / Mechanische montage / Montaje mecánico / Montaggio meccanico

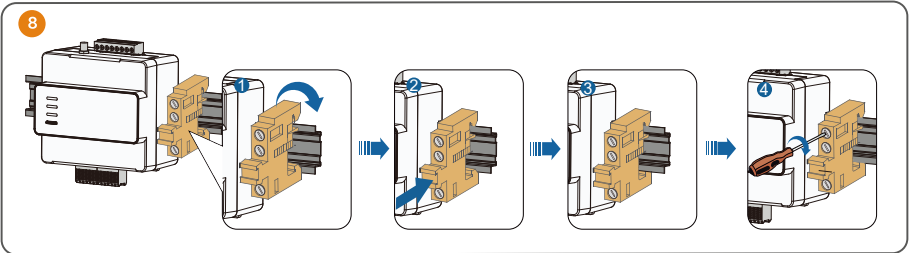
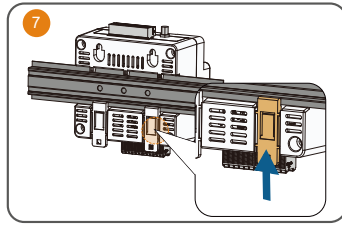
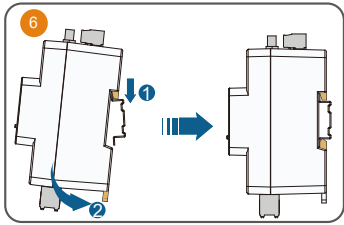
5.1 Mounted on a Wall



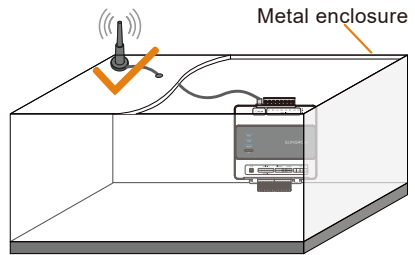
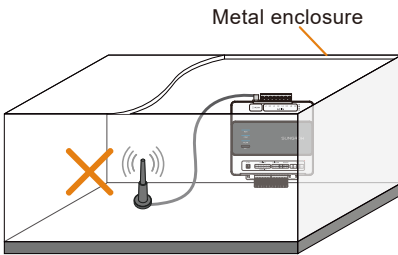


5.2 Mounted on a Guide Rail



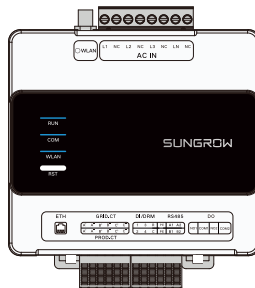


5.3 Antenna Installation



6. Electrical Connection / Elektrische Anschlüsse / Raccordement électrique / Elektrische aansluiting / Conexión eléctrica / Cablaggio elettrico

6.1 Terminal Overview



Terminals

Terminal	Definition	Description
AC IN	AC power supply	Single phase: 240Vac (L-N) Split phase: 102–120Vac (L-N) Three-phase three-wire: 415Vac (L-L) Three-phase four-wire: 415Vac (L-L), 230Vac (L-N)
ETH	Ethernet port	Connected to the router for data communication
GRID.CT	Current detection	Used for detecting the current on the grid-connection side
PROD.CT	Current detection	Used for detecting the current of the third-party inverter
DI/DRM	DI port	Used for digital input signal wiring
RS485	RS485 communication port	Supports 2 inputs of RS485
DO	DO port	Used for heat pump control

Indicators

Indicator	LED color	LED status	Description
Run	Blue	Off	Not connected to external power supply
		Blinking	Working normally
COM	Blue	Off	No device is online
		Steady on	All devices are online
WLAN	Blue	Blinking	Some devices are online
		Off	Not connected to cloud service
		Steady on	Connected to cloud service
		Blinking	Data communication in progress

Cable Requirements

Cable type	Specifications	Description
RS485 communication cable	Recommended cross-sectional area: 0.75mm ²	· Communication distance ≤1000m · Outdoor-type anti-UV twisted-pair cable with a shielding layer
RJ45 Ethernet cable	Network cable of Cat5e or higher	Communication distance ≤100m
DI signal cable	Recommended cross-sectional area: 0.75mm ²	Communication distance ≤10m
DO signal cable	Recommended cross-sectional area: 0.75–1.5mm ²	Communication distance ≤10m
AC power supply cable	Recommended cross-sectional area: 2.5mm ²	Outdoor-type copper-core cable

Button

RST	Description
Short press 3 times	Turn on the AP hotspot

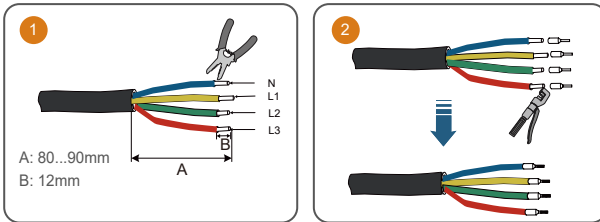
Press and hold for 3-10s

Restart the iHomeManager

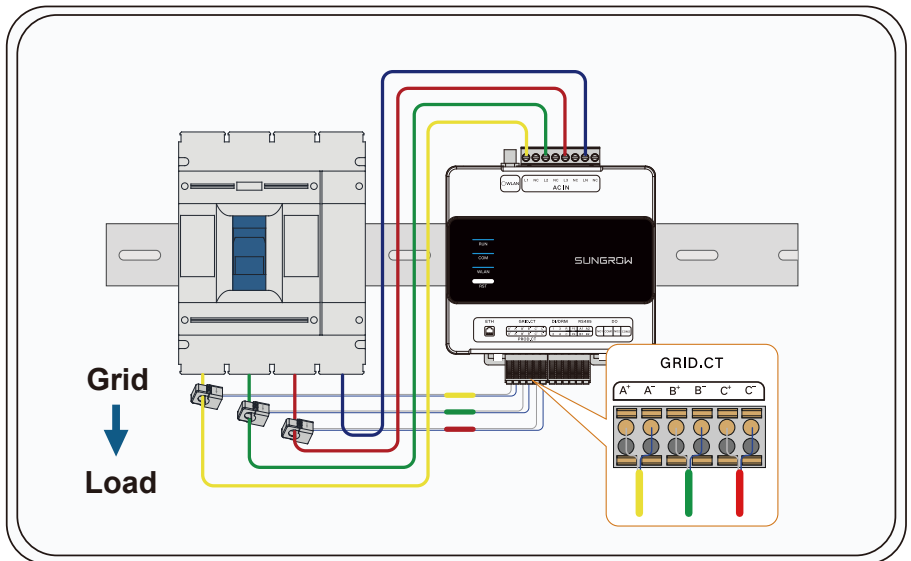
Press and hold for over 30s

Reset to factory settings

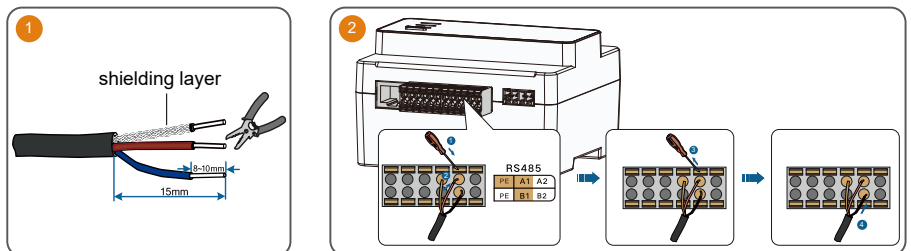
6.2 AC and GRID.CT connection



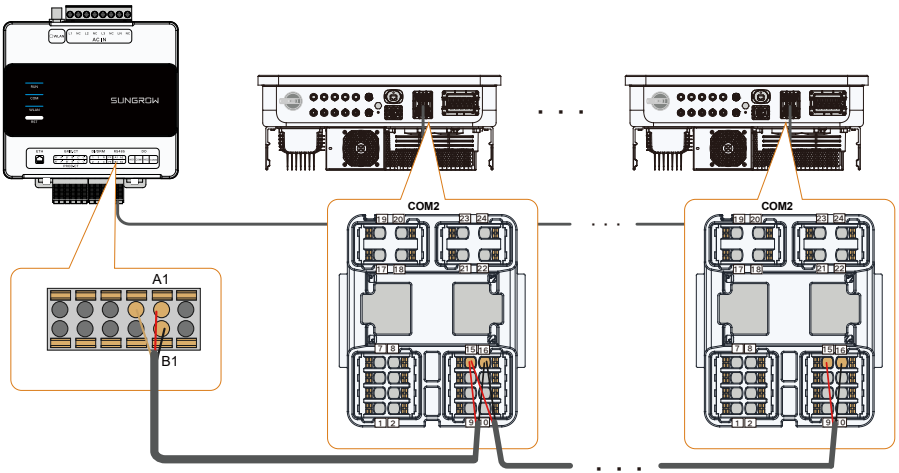
The colors of the cable wires in the figure are for reference only. Please select cables and cable wires properly according to the relevant local standards.



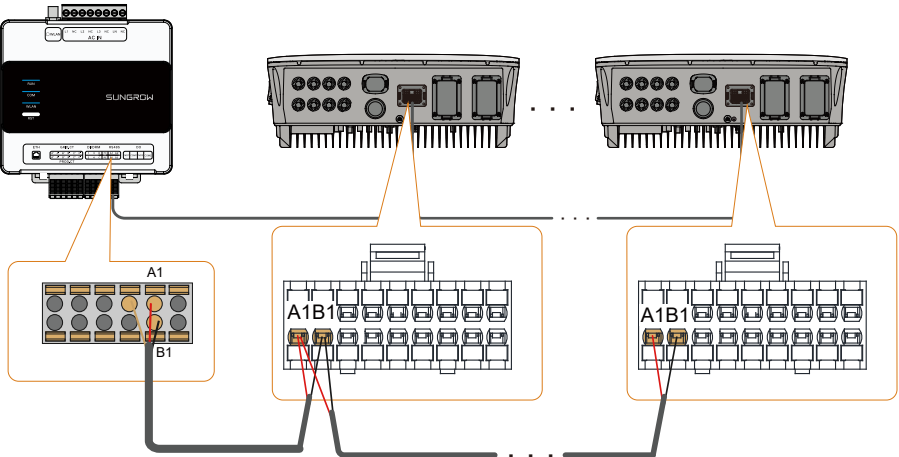
6.3 Connection to SUNGROW Inverters



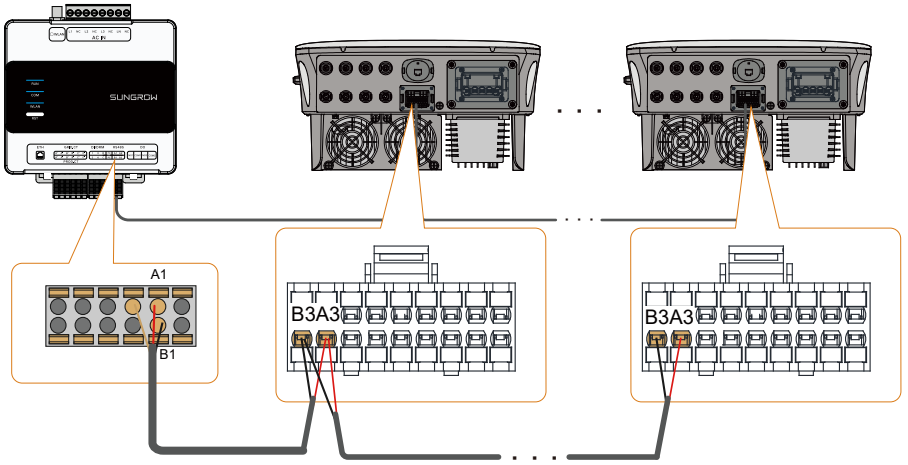
SH5-25T



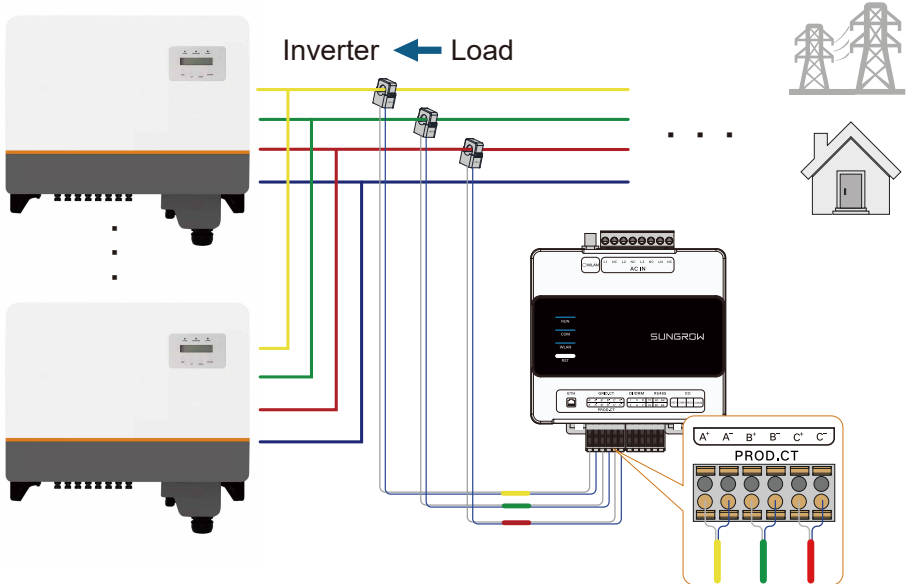
SH5.0-10RT-20



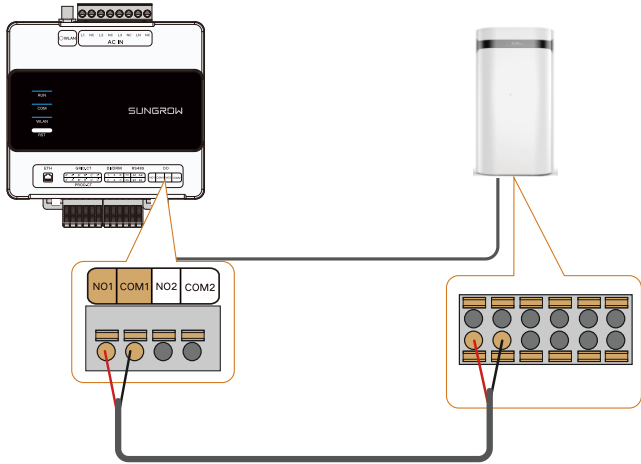
SG5.0-20RT
SG5.0-20RT-P2



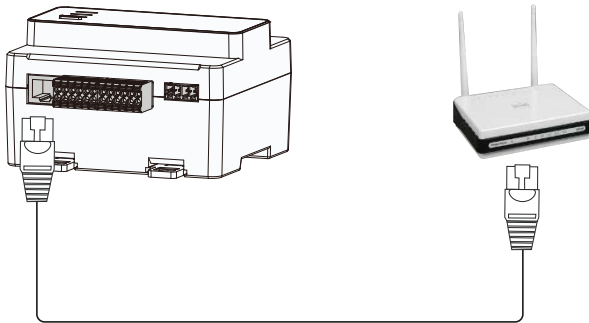
6.4 (Optional) PROD.CT Connection



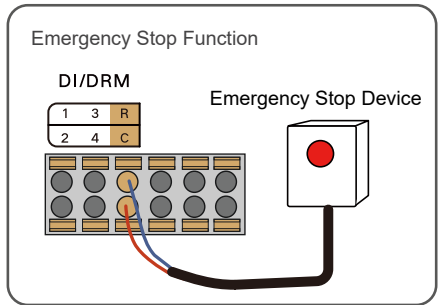
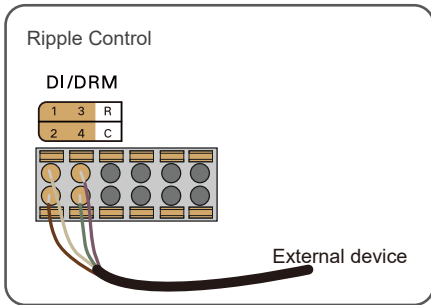
6.5 Connection to Heat Pump



6.6 (Optional) Connection to Router







6.7 DI connection



7. Nameplate / Typenschild / Plaque signalétique / Typeplaatje / Placa de identificación / Targhetta

SUNGROW		Home Energy Manager	
Model	iHomeManager		
S/N	A0123456789		
AC Input	240 V~	9 W	50/60 Hz
(Rated)	102 - 120 V~	9 W	50/60 Hz
	415 V 3~	9 W	50/60 Hz
	415 V 3N~	9 W	50/60 Hz
Temperature	- 30 C ... + 60 C		
			
Sungrow Power Supply Co.,Ltd.			
		 	
		  	
		No.1699,Xiyou Road,New & High Technology Industrial Development Zone,HeFei City, Anhui Province,P.R.China www.sungrowpower.com Made in China	

Manufacturer :
 Sungrow Power Supply Co., Ltd.
 No 1699. Xiyou Road, Hefei 230088.P.R.China
 For EU only
 EU/EEA Importer: Sungrow Deutschland GmbH
 Balanstraße 59, 81541 München, Germany

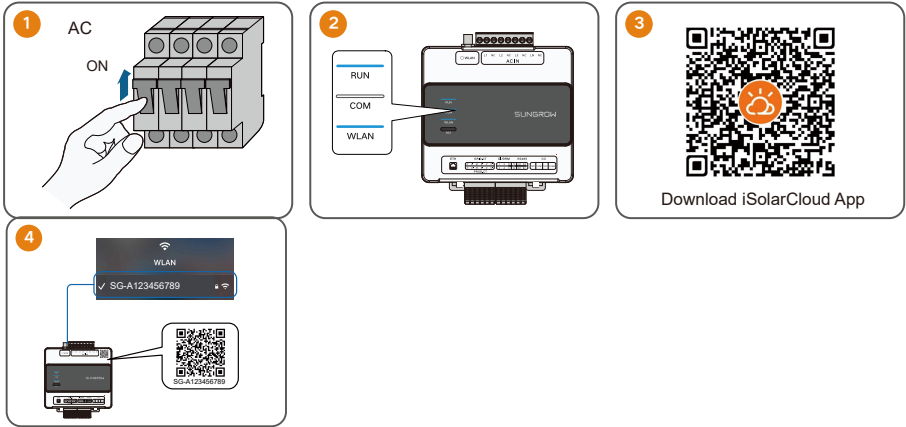
Parameter	Description
Model	Product model
S/N	Product serial number
AC Input	AC input requirements
Temperature	Operating temperature range
	CE mark of conformity
	Do not dispose of the device as household waste
	Please read through this quick installation guide.
	Equipment protected throughout by reinforced insulation.

8. Security Declaration / Sicherheitserklärung / Déclaration de sécurité / Veiligheidsverklaring / Declaración de seguridad / Dichiarazione di sicurezza

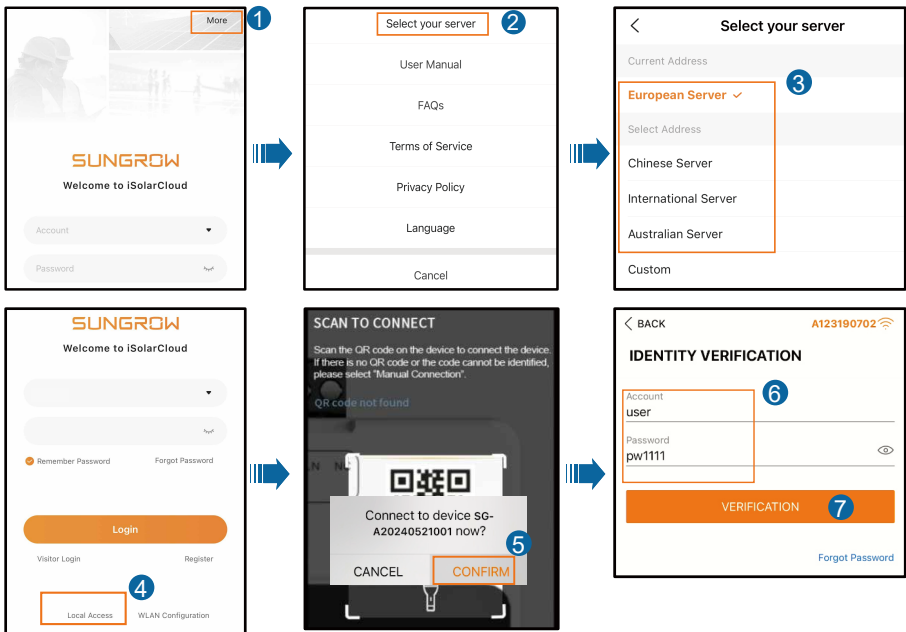
- The term of software update commitment for this product is 5 years.
- To learn more about the product network security vulnerability disclosure and handling process, you can scan the QR code below or visit <https://en.sungrowpower.com/security-vulnerability-management>

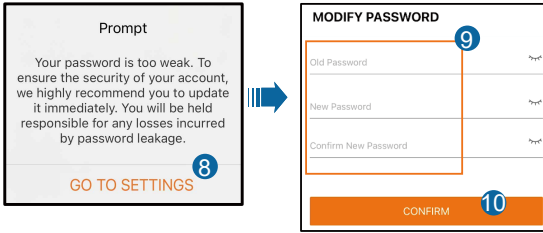


9. Commissioning / Inbetriebnahme / Mise en service / Inbedrijfstelling / Puesta en marcha / Messa in servizio



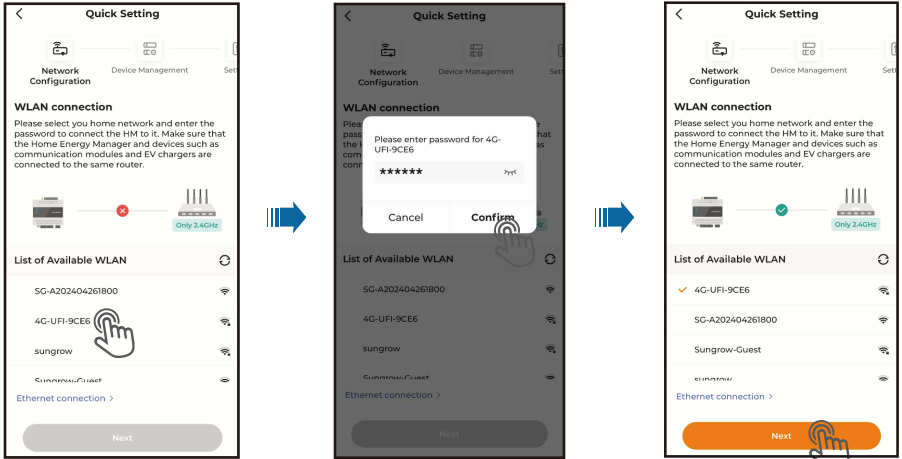
9.1 Local Access



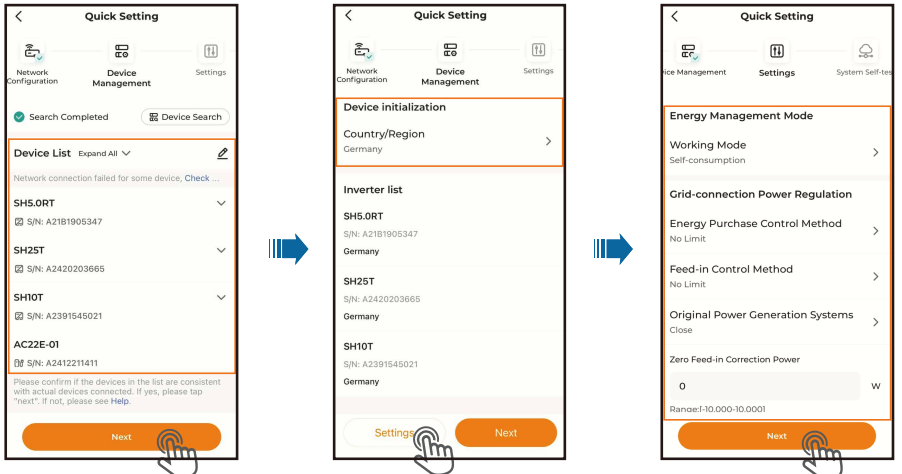


*It is recommended to go to the application store to update iSolarCloud App to the latest version.

9.2 Network Configuration



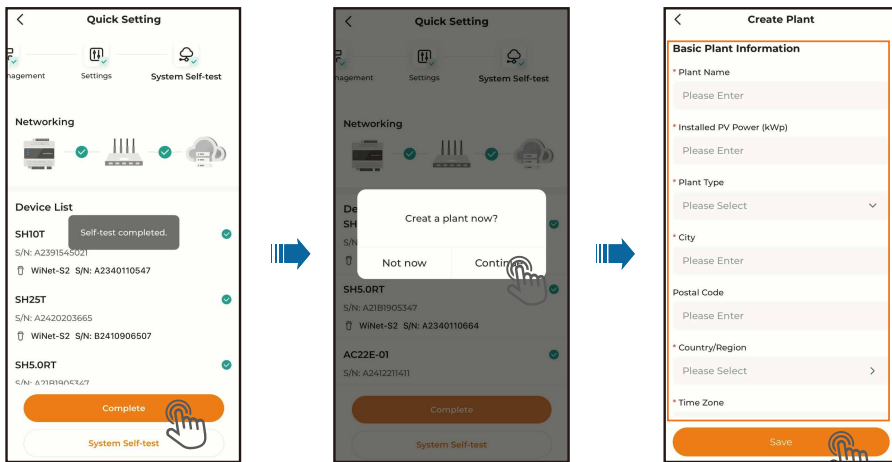
9.3 Device Management and Settings



For detailed parameter setting instructions, see “7.4.3 Parameter Settings” in the iHomeManager user manual. You can scan the QR code below for the manual.



9.4 System Check and Plant Creation





More information in the QR code or
at <http://support.sungrowpower.com/>

