

**GOODWE**



# **Manual del usuario**

## **Inversor híbrido**

Serie ET/Serie ET Plus

5,0-10,0 kW

## **Inversor acoplado a CA**

Serie BT

5,0-10,0 kW

V1.3-2024-09-30

## **Marcas comerciales**

**GOODWE** y otras marcas comerciales de GoodWe son marcas comerciales de GoodWe Technologies Co., Ltd. Todas las demás marcas comerciales o marcas comerciales registradas que aparecen en este manual son propiedad de la empresa.

## **AVISO**

La información contenida en el presente manual del usuario puede cambiar debido a actualizaciones del producto u otros motivos. Esta guía no puede sustituir las etiquetas del producto o las precauciones de seguridad del manual del usuario, salvo que se especifique lo contrario. Todas las descripciones del manual tienen únicamente fines de guía.

# ÍNDICE

<b>1</b>	<b>Acerca de este manual .....</b>	<b>1</b>
1.1	Modelo correspondiente .....	1
1.2	Destinatarios .....	1
1.3	Definición de símbolos.....	2
<b>2</b>	<b>Precauciones de seguridad .....</b>	<b>3</b>
2.1	Seguridad general .....	3
2.2	Seguridad de cadenas fotovoltaicas .....	3
2.3	Seguridad del inversor .....	4
2.4	Seguridad de la batería.....	5
2.5	Requisitos del personal.....	5
2.6	Declaración UE de conformidad .....	6
<b>3</b>	<b>Introducción al producto .....</b>	<b>7</b>
3.1	Descripción general del producto .....	7
3.2	Casos de aplicación .....	8
3.3	Modo de trabajo .....	11
3.3.1	Modo de trabajo del sistema .....	11
3.3.2	Modo de funcionamiento del inversor .....	14
3.4	Características .....	15
3.5	Aspecto .....	17
3.5.1	Piezas .....	17
3.5.2	Dimensiones .....	18
3.5.3	Descripción de los indicadores .....	18
3.5.4	Placa de características.....	19
<b>4</b>	<b>Comprobación y almacenamiento .....</b>	<b>20</b>
4.1	Comprobación previa a recepción.....	20
4.2	Productos suministrados.....	20
4.3	Almacenamiento.....	21
<b>5</b>	<b>Instalación .....</b>	<b>22</b>
5.1	Requisitos de instalación .....	22
5.2	Instalación del inversor.....	25
5.2.1	Movimiento del inversor.....	25
5.2.2	Instalación del inversor .....	25
<b>6</b>	<b>Conexión eléctrica.....</b>	<b>27</b>
6.1	Precauciones de seguridad .....	27
6.2	Diagrama de cableado del sistema .....	28
6.3	Conexión del cable PE.....	30
6.4	Conexión del cable de entrada de CC (fotovoltaico).....	31

6.5	Conexión del cable de la batería.....	33
6.6	Conexión del cable de CA .....	35
6.7	Comunicación.....	39
6.7.1	Conexión del cable de comunicación .....	39
6.7.2	Conexión del cable de comunicación del contador .....	44
6.7.3	Conexión del cable de comunicación con BMS .....	45
6.7.4	Conexión del cable de comunicación EMS .....	46
6.7.5	Instalación del módulo de comunicación (opcional) .....	47
<b>7</b>	<b>Puesta en marcha del equipo .....</b>	<b>48</b>
7.1	Comprobar antes de encender .....	48
7.2	Activación.....	48
<b>8</b>	<b>Puesta en marcha del sistema .....</b>	<b>49</b>
8.1	Indicadores y botones.....	49
8.2	Ajuste de los parámetros del inversor con la aplicación SolarGo .....	50
8.3	Supervisión con SEMS Portal.....	50
<b>9</b>	<b>Mantenimiento.....</b>	<b>51</b>
9.1	Desactivación del inversor.....	51
9.2	Retirada del inversor .....	51
9.3	Eliminación del inversor.....	51
9.4	Resolución de problemas .....	52
9.5	Mantenimiento rutinario .....	61
<b>10</b>	<b>Parámetros técnicos .....</b>	<b>62</b>
10.1	Parámetros técnicos: series ET/ET Plus .....	62
10.2	Parámetros técnicos: serie BT.....	77



# 1 Acerca de este manual

Este manual describe la información del producto, su instalación, conexión eléctrica, puesta en marcha, resolución de problemas y mantenimiento. Lea este manual antes de instalar y utilizar el producto. Todos los instaladores y usuarios deben familiarizarse con las características, funciones y precauciones de seguridad del producto. Este manual puede actualizarse sin previo aviso. Para obtener más información sobre el producto y los últimos documentos, visite <https://en.goodwe.com>.

## 1.1 Modelo correspondiente

El presente manual corresponde a los inversores que se enumeran a continuación:

### **Serie ET (inversor híbrido)**

- GW5KL-ET
- GW6KL-ET
- GW8KL-ET
- GW10KL-ET
- GW5K-ET
- GW6.5K-ET
- GW8K-ET
- GW10K-ET
- GW5KN-ET
- GW6.5KN-ET
- GW8KN-ET
- GW10KN-ET

### **Serie BT (inversor acoplado a CA)**

- GW5K-BT
- GW6K-BT
- GW8K-BT
- GW10K-BT

## 1.2 Destinatarios

Este manual está dirigido exclusivamente a profesionales técnicos formados y con conocimientos. El personal técnico debe estar familiarizado con el producto, las normas locales y los sistemas eléctricos.

### 1.3 Definición de símbolos

Los distintos niveles de mensajes de advertencia de este manual se definen como figura a continuación:

 <b>PELIGRO</b>
Indica un peligro de alto nivel que, si no se evita, provocará muerte o lesiones graves.
 <b>ADVERTENCIA</b>
Indica un peligro de nivel medio que, si no se evita, puede provocar muerte o lesiones graves.
 <b>PRECAUCIÓN</b>
Indica un peligro de bajo nivel que, si no se evita, puede provocar lesiones leves o moderadas.
<b>AVISO</b>
Resalta información clave y complementa otro texto. Puede incluir habilidades y métodos para resolver problemas relacionados con el producto.

## 2 Precauciones de seguridad

Siga estrictamente las instrucciones de seguridad del manual del usuario durante el uso.

### AVISO

Los inversores están diseñados y probados cumpliendo estrictamente las normas de seguridad correspondientes. Lea y siga todas las instrucciones y precauciones de seguridad antes del uso. Un uso incorrecto podría provocar lesiones personales y daños a la propiedad, ya que los inversores son equipos eléctricos.

### 2.1 Seguridad general

#### AVISO

- La información contenida en el presente manual del usuario puede cambiar debido a actualizaciones del producto u otros motivos. Este manual no puede sustituir las etiquetas del producto, salvo que se especifique lo contrario. Todas las descripciones del manual tienen únicamente fines de guía.
- Antes de efectuar una instalación, lea el manual del usuario para conocer el producto y las precauciones.
- Todas las operaciones deben ser llevadas a cabo por técnicos formados y con conocimientos que estén familiarizados con los estándares y normas de seguridad locales.
- Utilice herramientas aislantes y equipo de protección individual al manejar el equipo para garantizar la seguridad personal. Utilice guantes, ropa y muñequeras antiestáticos cuando toque dispositivos electrónicos para proteger el inversor de posibles daños.
- Siga con exactitud las instrucciones de instalación, uso y configuración de esta guía y el manual del usuario. El fabricante no será responsable de daños del equipo o lesiones personales si usted no sigue las instrucciones. Para obtener más información sobre la garantía, visite <https://en.goodwe.com/warranty>.

### 2.2 Seguridad de cadenas fotovoltaicas

#### PELIGRO

Conecte los cables de CC utilizando los terminales y conectores de CC suministrados. El fabricante no se responsabiliza de los daños del equipo si se utilizan otros conectores o terminales.

#### ADVERTENCIA

- Asegúrese de que los bastidores de los componentes y el sistema de soportes estén bien conectados a tierra.
- Asegúrese de que los cables de CC estén conectados con firmeza, correctamente y de forma segura.
- Mida los cables de CC con un multímetro para evitar la conexión con polaridad inversa. Además, la tensión debe estar por debajo del intervalo permitido.
- No conecte una cadena fotovoltaica a más de un inversor al mismo tiempo. De lo contrario, puede provocar daños en el inversor.









## 2.3 Seguridad del inversor

### ADVERTENCIA

- La tensión y la frecuencia en el punto de conexión deben cumplir los requisitos de conexión a la red del inversor.
- Se recomienda instalar dispositivos de protección adicionales, como disyuntores o fusibles, en el lado de CA. La especificación del dispositivo de protección debe ser cómo mínimo 1,25 veces la corriente máxima de CA.
- El cable PE del inversor debe estar conectado con firmeza. La resistencia entre el cable neutro y el cable de tierra es inferior a 10 Ω.
- Se recomienda usar cables de cobre como cables de salida de CA. Póngase en contacto con el fabricante si desea usar otros cables.
- Cuando se produce una protección única contra sobrecarga, el inversor puede reiniciarse automáticamente; no obstante, el tiempo de reinicio se prolongará si se produce varias veces. Para un reinicio más rápido, inténtelo a través de la aplicación.
- No active la función BACK-UP si el sistema fotovoltaico no está configurado con baterías. De lo contrario, el fabricante no se responsabilizará de los riesgos relacionados.

### PELIGRO

- No aplique carga mecánica a los terminales ya que, de lo contrario, estos pueden resultar dañados.
- Todas las etiquetas y marcas de advertencia deben ser visibles después de la instalación. No tape, garabatee o dañe ninguna etiqueta del equipo.
- Las etiquetas de advertencia del inversor son las siguientes:

	PELIGRO DE ALTA TENSIÓN. Desconecte toda la alimentación entrante y apague el producto antes de realizar tareas de mantenimiento.		Descarga retardada. Espere 5 minutos tras el apagado hasta que los componentes se descarguen por completo.
	Lea el manual del usuario antes de realizar cualquier operación.		Existen riesgos potenciales. Utilice equipos de protección individual adecuados antes de realizar cualquier operación.
	Peligro de alta temperatura. Para evitar quemarse, no toque el producto en funcionamiento.		Punto de conexión a tierra.
	Marcado CE		No elimine el inversor como residuo doméstico. Deseche el producto de acuerdo con las leyes y las normativas locales o devuélvalo al fabricante.

## 2.4 Seguridad de la batería



### ADVERTENCIA

- La batería utilizada con el inversor debe estar aprobada por el fabricante del inversor. La lista de baterías aprobadas puede obtenerse en el sitio web oficial.
- Antes de efectuar una instalación, lea el manual del usuario de la batería correspondiente para conocer el producto y las precauciones. Siga estrictamente sus requisitos.
- Si la batería se ha descargado por completo, cárguela siguiendo estrictamente el manual del usuario correspondiente.
- Factores como la temperatura, la humedad, las condiciones meteorológicas, etc., pueden limitar la corriente de la batería y afectar a su carga.
- Póngase en contacto de inmediato con el servicio posventa si la batería no funciona. De lo contrario, la batería podría sufrir daños permanentes.
- Mida el cable de CC con un multímetro para evitar la conexión con polaridad inversa. Además, la tensión debe estar por debajo del intervalo permitido.
- No conecte un grupo de baterías a varios inversores al mismo tiempo. De lo contrario, puede dañar el inversor.

## 2.5 Requisitos del personal

### AVISO

- El personal que instala o mantiene el equipo debe recibir una formación estricta y conocer las precauciones de seguridad y las operaciones correctas.
- Solo profesionales cualificados o personal formado pueden instalar, utilizar, mantener y sustituir el equipo o las piezas.

## 2.6 Declaración UE de conformidad

GoodWe Technologies Co., Ltd. declara por la presente que el inversor con módulos de comunicación inalámbrica comercializado en el mercado europeo cumple los requisitos de las siguientes directivas:

- Directiva sobre equipos radioeléctricos 2014/53/UE (RED)
- Directiva sobre restricciones a sustancias peligrosas 2011/65/UE y (UE) 2015/863 (RoHS)
- Residuos de aparatos eléctricos y electrónicos 2012/19/UE
- Registro, evaluación, autorización y restricción de sustancias químicas (CE) n.º 1907/2006 (REACH)

Puede descargar la Declaración UE de conformidad en <https://en.goodwe.com>.

GoodWe Technologies Co., Ltd. declara por la presente que el inversor sin módulos de comunicación inalámbrica comercializado en el mercado europeo cumple los requisitos de las siguientes directivas:

- Directiva sobre compatibilidad electromagnética 2014/30/UE (CEM)
- Directiva sobre aparatos eléctricos de baja tensión 2014/35/UE (DBT)
- Directiva sobre restricciones a sustancias peligrosas 2011/65/UE y (UE) 2015/863 (RoHS)
- Residuos de aparatos eléctricos y electrónicos 2012/19/UE
- Registro, evaluación, autorización y restricción de sustancias químicas (CE) n.º 1907/2006 (REACH)

Puede descargar la Declaración UE de conformidad en <https://en.goodwe.com>.

## 3 Introducción al producto

### 3.1 Descripción general del producto

#### Uso previsto

Los inversores controlan y optimizan la energía en el sistema fotovoltaico mediante un sistema integrado de gestión de la energía. La energía generada en el sistema fotovoltaico puede alimentar las cargas, almacenarse en la batería, enviarse a la red eléctrica, etc.

#### Modelo

El presente manual corresponde a los inversores que se enumeran a continuación:

#### Serie ET (inversor híbrido)

- GW5KL-ET
- GW6KL-ET
- GW8KL-ET
- GW10KL-ET
- GW5K-ET
- GW6.5K-ET
- GW8K-ET
- GW10K-ET
- GW5KN-ET
- GW6.5KN-ET
- GW8KN-ET
- GW10KN-ET

#### Serie BT (inversor acoplado a CA)

- GW5K-BT
- GW6K-BT
- GW8K-BT
- GW10K-BT

#### Modelo

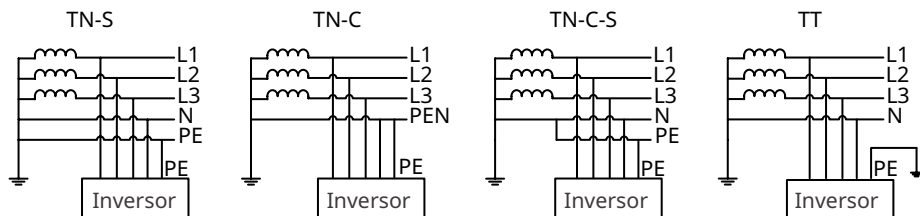
**GW10KL-ET**



N.º	Corresponde a	
1	Código de marca	GW: GoodWe
2	Potencia nominal	<ul style="list-style-type: none"> <li>• 5K: la potencia nominal es 5 kW.</li> <li>• 6K: la potencia nominal es 6 kW.</li> <li>• 6.5K: la potencia nominal es 6,5 kW.</li> <li>• 8K: la potencia nominal es 8 kW.</li> <li>• 10K: la potencia nominal es 10 kW.</li> </ul>
3	Características del producto	<ul style="list-style-type: none"> <li>• L: tensión más baja</li> <li>• N: corriente más alta de la entrada fotovoltaica</li> </ul>
4	Código de serie	<ul style="list-style-type: none"> <li>• ET: inversor híbrido de la serie ET</li> <li>• BT: inversor acoplado a CA de la serie BT</li> </ul>

## Tipos de red compatibles

Para el tipo de red con el cable neutro, la tensión entre el cable neutro y la tierra debe ser inferior a 10 V.

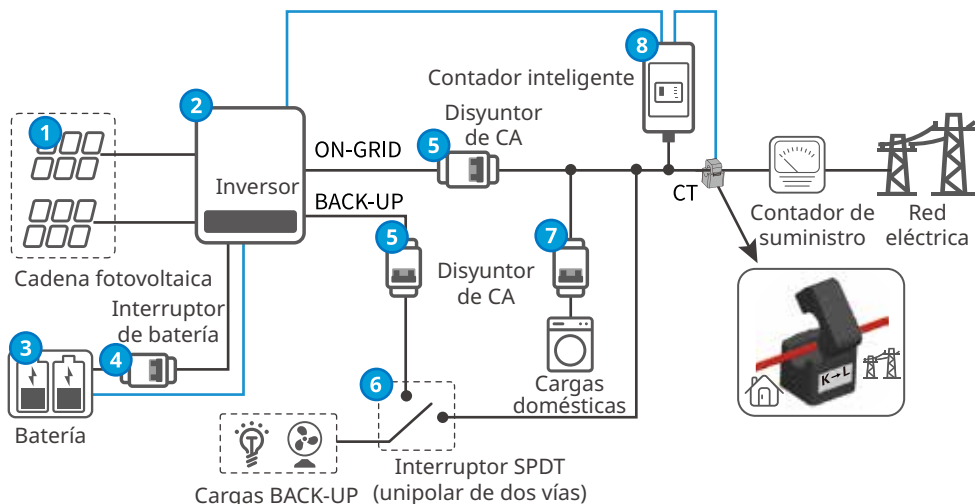


## 3.2 Casos de aplicación

### ADVERTENCIA

- El sistema fotovoltaico no es adecuado para conectar equipos que dependen de un suministro de energía estable, como los equipos médicos de soporte vital. Asegúrese de que no se produzcan daños personales al desconectar el sistema.
- Evite las cargas con una corriente de arranque alta, como bombas de agua de alta potencia en el sistema fotovoltaico. De lo contrario, la salida independiente de la red puede fallar debido a una potencia instantánea excesiva.
- No inicie la función BACK-UP si el sistema fotovoltaico no está configurado con baterías. De lo contrario, el fabricante no se responsabilizará de los riesgos relacionados del sistema.
- Factores como la temperatura, la humedad, las condiciones meteorológicas, etc., pueden limitar la corriente de la batería y afectar a su capacidad de carga.
- El inversor admite una fuente de alimentación ininterrumpida, y el tiempo de conmutación de dicha fuente es inferior a 10 ms. Puede que la función de fuente de alimentación ininterrumpida no se inicie si la capacidad de carga BACK-UP supera la potencia nominal del inversor.
- Cuando se produce una protección única contra sobrecarga, el inversor puede reiniciarse automáticamente; no obstante, el tiempo de reinicio se prolongará si se produce varias veces. Para un reinicio más rápido, inténtelo a través de la aplicación.
- Las cargas domésticas normales se pueden admitir cuando el inversor está en modo back-up. A continuación se muestran las cargas aceptadas:
  - Cargas inductivas: sistema de aire acondicionado sin inversor de 1.5P
  - Cargas capacitivas: potencia total  $\leq 0,6$  veces la potencia nominal de salida del inversor.



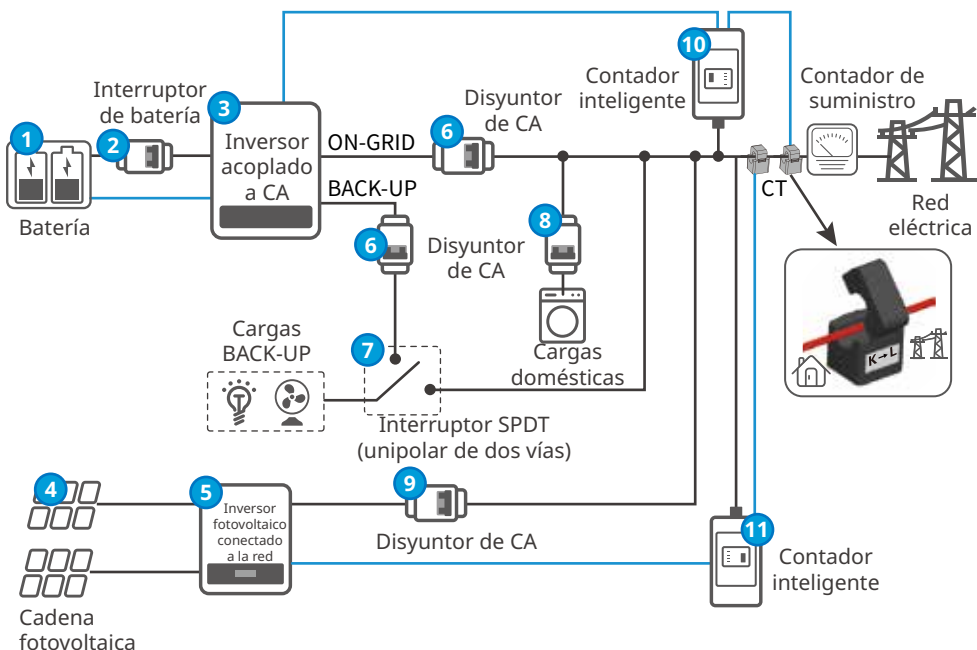
**Sistema de autoconsumo (casos híbridos)**

N.º	Piezas	Descripción
1	Cadena fotovoltaica	La cadena fotovoltaica está compuesta por paneles fotovoltaicos conectados en serie. Solo para inversores híbridos.
2	Inversor	Admite inversores de las series ET, ET Plus y BT.
3	Batería	Seleccione el modelo de batería según el modelo de inversor y la lista de baterías aprobadas.
4	Interruptor de batería	Especificaciones recomendadas: corriente nominal $\geq 40$ A, tensión nominal $\geq 600$ V.
5	Disyuntor de CA	<ul style="list-style-type: none"> <li>Para el modelo de un inversor, las especificaciones de los seccionadores de carga BACK-UP y de los seccionadores de carga ON-GRID serán las mismas. Los clientes deben preparar los disyuntores de CA.</li> <li>Se recomienda un interruptor SPDT para garantizar que las cargas BACK-UP no dejen de funcionar cuando el inversor esté apagado o en mantenimiento.</li> <li>Especificaciones recomendadas del disyuntor de CA y del interruptor SPDT: <ul style="list-style-type: none"> <li>Para GW5KL-ET, GW5K-BT, GW5K-ET, GW5KN-ET, GW6KL-ET, GW6K-BT, GW6.5K-ET y GW6.5KN-ET: la corriente nominal <math>\geq 25</math> A y la tensión nominal <math>\geq 400</math> V.</li> <li>Para GW8KL-ET, GW8K-ET, GW8K-BT, GW8KN-ET, GW10KL-ET, GW10K-BT, GW10K-ET y GW10KN-ET: la corriente nominal <math>\geq 32</math> A y la tensión nominal <math>\geq 400</math> V.</li> </ul> </li> </ul>
6	Interruptor SPDT (unipolar de dos vías)	
7	Disyuntor de CA	Depende de la carga de uso real.
8	Contador inteligente	Incluido en el material suministrado con el inversor. Modelo recomendado: GM3000.

### Sistema de autoconsumo (caso acoplado a CA)

#### AVISO

- Antes de activar la función de límite de potencia, asegúrese de que el inversor acoplado a CA o el inversor híbrido admiten el límite de potencia.
- **Active** la función de límite de potencia si se aplica un inversor acoplado a CA o un inversor fotovoltaico conectado a la red de GoodWe en el sistema fotovoltaico. Realice la configuración del límite de potencia según sea necesario si se aplica un inversor fotovoltaico conectado a la red de otros fabricantes.
- Cuando la función de límite de potencia esté activada, el sistema fotovoltaico adquirirá 100 W de potencia de la red eléctrica.



N.º	Piezas	Descripción
1	Batería	Seleccione el modelo de batería según el modelo de inversor y la lista de baterías aprobadas.
2	Interruptor de batería	Especificaciones recomendadas: corriente nominal $\geq 40$ A, tensión nominal $\geq 600$ V.
3	Inversor acoplado a CA	Admite inversores de la serie BT.
4	Cadena fotovoltaica	La cadena fotovoltaica está compuesta por paneles fotovoltaicos conectados en serie.
5	Inversor fotovoltaico conectado a la red	Admite inversores fotovoltaicos conectados a la red de terceros.

N.º	Piezas	Descripción
6	Disyuntor de CA	<ul style="list-style-type: none"> <li>Para el modelo de un inversor, las especificaciones de los seccionadores de carga BACK-UP y de los seccionadores de carga ON-GRID serán las mismas. Los clientes deben preparar los disyuntores de CA.</li> </ul>
7	Interruptor SPDT (unipolar de dos vías)	<ul style="list-style-type: none"> <li>Se recomienda un interruptor SPDT para garantizar que las cargas BACK-UP no dejen de funcionar cuando el inversor esté apagado o en mantenimiento.</li> <li>Especificaciones recomendadas del disyuntor de CA y del SPDT: <ul style="list-style-type: none"> <li>Para GW5K-BT y GW6K-BT: la corriente nominal es <math>\geq 25</math> A y la tensión nominal es <math>\geq 400</math> V</li> <li>Para GW8K-BT y GW10K-BT: la corriente nominal es <math>\geq 32</math> A y la tensión nominal es <math>\geq 400</math> V</li> </ul> </li> </ul>
8	Disyuntor de CA	Las especificaciones del disyuntor de CA dependen de la corriente nominal de salida del inversor fotovoltaico conectado a la red.
9	Disyuntor de CA	Depende de la carga de uso real.
10	Contador inteligente (para inversor acoplado a CA)	Incluido en el material suministrado con el inversor. Modelo recomendado: GM3000.
11	Contador inteligente (para inversor fotovoltaico conectado a la red)	<ul style="list-style-type: none"> <li>Cuando se aplica un inversor de GoodWe, se recomienda el GM3000.</li> <li>Cuando el inversor es de otro fabricante, el modelo del contador inteligente depende del inversor.</li> </ul>

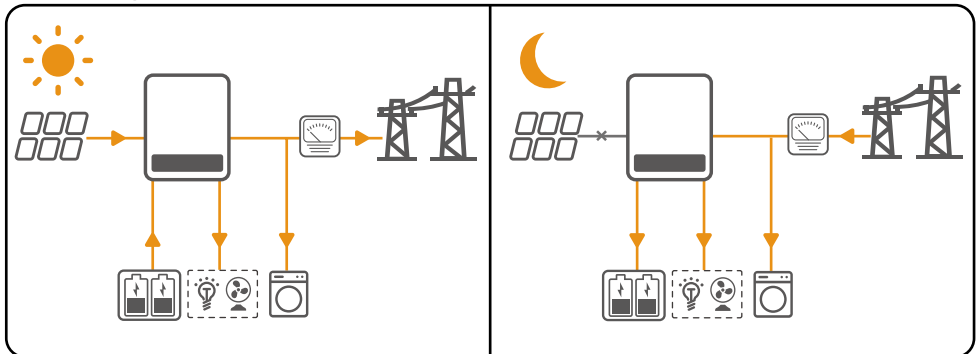
### 3.3 Modo de trabajo

#### 3.3.1 Modo de trabajo del sistema

##### Modo económico

##### AVISO

- Seleccione el modo económico solo si cumple las leyes y normativas locales: por ejemplo, si la red puede cargar la batería. En caso contrario, no utilice este modo.
- Se recomienda utilizar el modo económico en casos en los que el precio de la electricidad en horas pico-valle varíe mucho.
- Diurno: cuando el precio de la electricidad está en el pico, la batería alimentará la carga en primer lugar, y la energía restante podrá venderla a la red.
- Nocturno: cuando el precio de la electricidad está en el valle, establezca el tiempo para que la red cargue la batería.



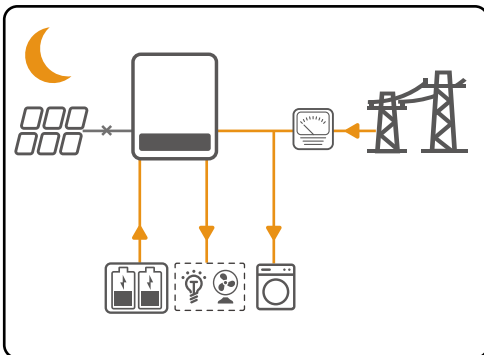
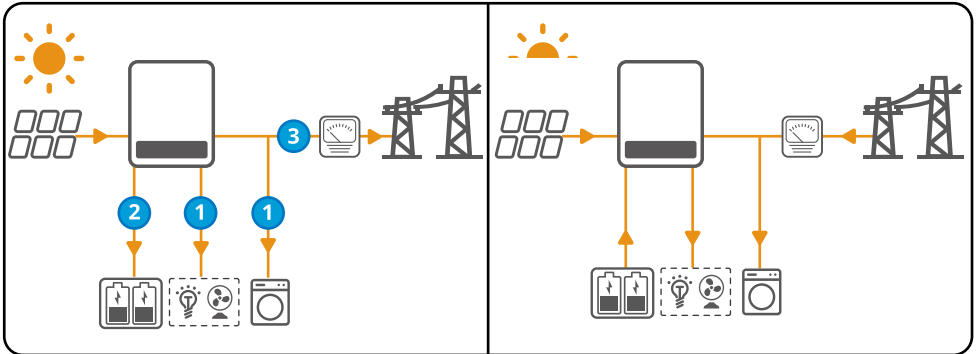
**Modo de autoconsumo**

**AVISO**

- En el caso de la energía solar, se considera prioritario el modo de autoconsumo: la energía sobrante carga la batería durante el día; la batería suministra energía a la carga cuando no se genera energía solar por la noche. Esto mejorará el índice de autoconsumo y ahorrará costes de electricidad.
- Es adecuado para zonas con precios elevados de la electricidad y escasas o nulas subvenciones para la generación de energía solar.

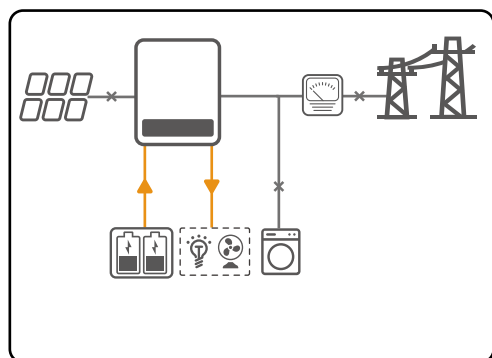
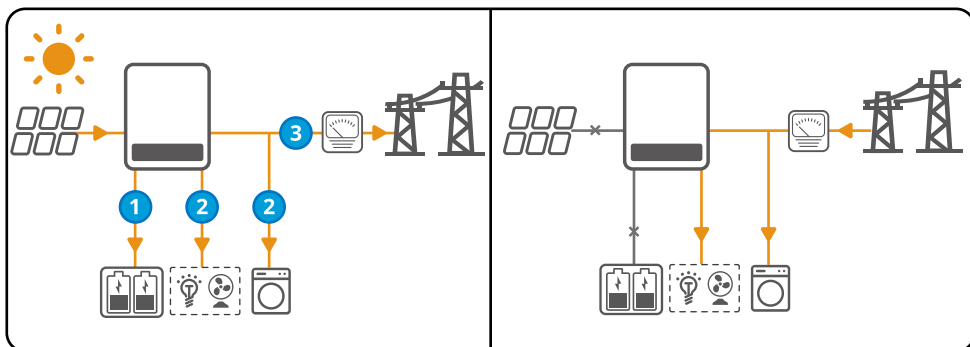
- Día:
  - Cuando la energía generada en el sistema fotovoltaico es suficiente, suministrará prioritariamente las cargas. La energía restante cargará primero las baterías. Después, la energía restante se vende a la red.
  - Cuando la energía generada en el sistema fotovoltaico es insuficiente o no se genera energía, la batería suministrará prioritariamente la cargas. Si la energía de la batería es insuficiente, la carga se alimentará de la red.

• Noche:  
 Si la energía de la batería es suficiente, la carga se alimentará de la batería. Si la energía de la batería es insuficiente, la carga se alimentará de la red.

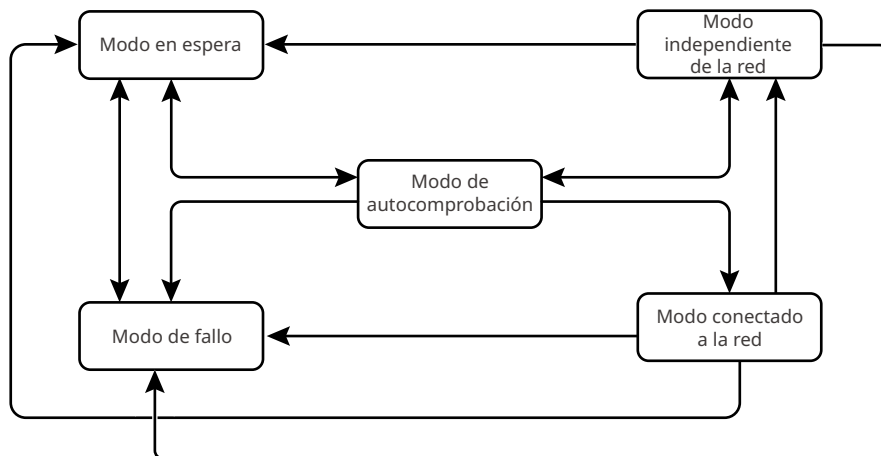


**Modo back-up****AVISO**

- El modo back-up se aplica principalmente al caso en el que la red es inestable y existe una carga importante. Cuando se desconecta la red, el inversor pasa al modo independiente de la red para suministrar energía a la carga; cuando se restablece la red, el inversor pasa al modo con red.
  - La batería deja de descargarse cuando alcanza el SOC. Cuando hay luz solar al día siguiente, la batería empieza a suministrar energía a la carga después de haberse cargado hasta un determinado nivel.
- Cuando la energía generada en el sistema fotovoltaico es suficiente, carga prioritariamente la batería. La energía restante va a la carga. Después, la energía restante se vende a la red.
  - Cuando no se genera energía en el sistema fotovoltaico:
    - La red alimentará la carga cuando sea normal.
    - El inversor pasará al modo independiente de la red y la batería suministrará energía a la carga cuando la red no sea normal.



### 3.3.2 Modo de funcionamiento del inversor



N.º	Piezas	Descripción
1	Modo en espera	<p>Fase de espera tras encendido del inversor.</p> <ul style="list-style-type: none"> <li>• Cuando se cumplen las condiciones, entra en el modo de autocomprobación.</li> <li>• Si hay un fallo, el inversor entra en el modo de fallo.</li> </ul>
2	Modo de autocomprobación	<p>Antes de que el inversor se ponga en marcha, realiza de forma secuencial la autocomprobación, la inicialización, etc.</p> <ul style="list-style-type: none"> <li>• Cuando se cumplen las condiciones, entra en el modo conectado a la red, y el inversor se pone en marcha en conexión a la red.</li> <li>• Si no se detecta la red, entra en el modo independiente de la red y el inversor funciona sin red; si el inversor no tiene función independiente de la red, entra en el modo en espera.</li> <li>• Si no se supera la autocomprobación, entra en el modo de fallo.</li> </ul>
3	Modo conectado a la red	<p>El inversor se ha conectado a la red correctamente.</p> <ul style="list-style-type: none"> <li>• Si no se detecta la red, entra en el modo independiente de la red.</li> <li>• Si se detecta un fallo, entra en el modo de fallo.</li> <li>• Si las condiciones no cumplen los requisitos de conexión a la red y la función de salida independiente de la red no se activa, entra en el modo en espera.</li> </ul>
4	Modo independiente de la red	<p>Cuando la red se apaga, el inversor pasa al modo independiente de la red y sigue suministrando energía a la carga mediante el puerto BACK-UP.</p> <ul style="list-style-type: none"> <li>• Si se detecta un fallo, entra en el modo de fallo.</li> <li>• Si las condiciones no cumplen los requisitos de conexión a la red y la función de salida independiente de la red no se activa, entra en el modo en espera.</li> <li>• Si las condiciones cumplen los requisitos de conexión a la red y la función de salida independiente de la red se activa, entra en el modo de autocomprobación.</li> </ul>
5	Modo de fallo	<p>Si se detecta un fallo, el inversor entra en el modo de fallo. Cuando se elimina el fallo, entra en el modo en espera.</p>

## 3.4 Características

### Disminución de potencia

Para un funcionamiento seguro, el inversor reducirá automáticamente la potencia de salida cuando el entorno de funcionamiento no sea el ideal.

A continuación se detallan los factores que pueden provocar disminución de potencia. Procure evitarlos cuando el inversor esté en funcionamiento.

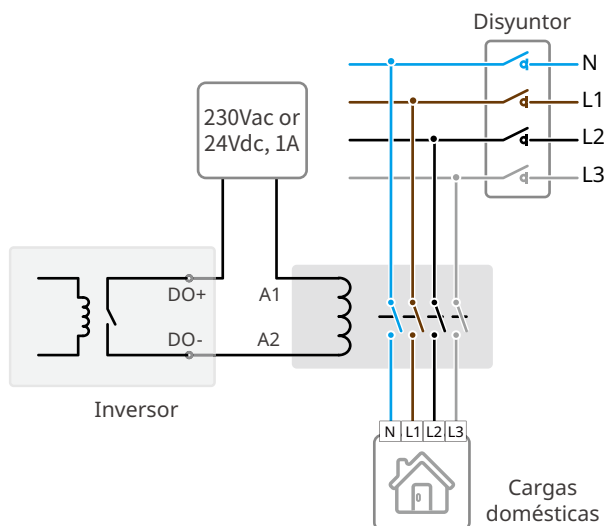
- Condiciones ambientales desfavorables, como luz solar directa, alta temperatura, etc.
- Se ha configurado el porcentaje de potencia de salida del inversor.
- La tensión de la red varía con la frecuencia.
- Mayor valor de la tensión de entrada.
- Mayor valor de la corriente de entrada.

### Control de carga

El inversor reserva un puerto de control de contacto seco, que admite la conexión de contactores adicionales para activar/desactivar la carga.

Los métodos de control de carga son los siguientes:

- Control de tiempo: establezca el tiempo para activar/desactivar las cargas, y las cargas se activarán o desactivarán automáticamente dentro del período de tiempo establecido.
- Control de interruptor: cuando el modo de control está en ON, las cargas están activadas; cuando está en OFF, la carga está desactivada.
- Control de carga BACK-UP: el inversor tiene un puerto de control de contacto seco DO integrado, que puede controlar la activación o desactivación de las cargas. En modo independiente de la red, las cargas conectadas al puerto DO pueden desactivarse si se detecta sobrecarga en el BACK-UP o el valor de SOC de la batería es inferior al ajuste de protección de la batería independiente de la red.



## Comunicación

Se admite un módulo de comunicación como Bluetooth, 4G, WiFi y LAN.

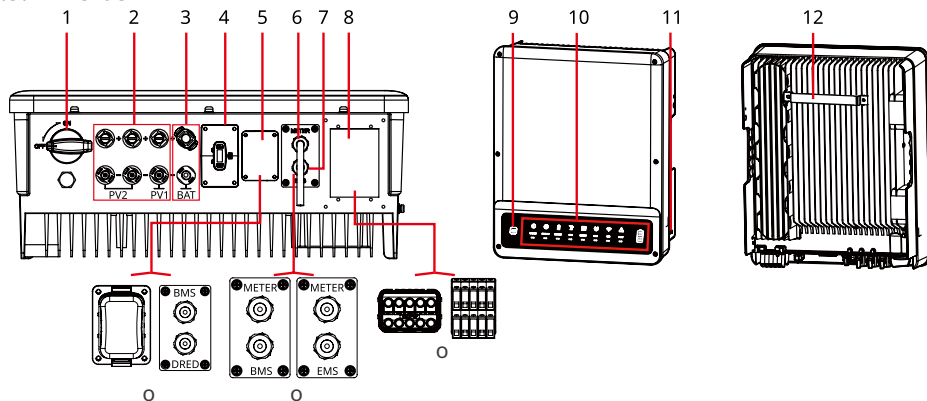
El inversor admite la configuración de parámetros a corta distancia. Conexión con el servidor mediante 4G, WiFi o LAN para supervisar el estado de funcionamiento del inversor y las situaciones de ejecución de la central eléctrica, etc.

- Bluetooth: cumple el estándar Bluetooth 5.1
- 4G (opcional): admite operadores de telecomunicaciones convencionales como AT&T y T-Mobile.
- WiFi: admite la banda de frecuencia de 2,4 GHz. Configure el router en 2,4 GHz o en modo de coexistencia 2,4 GHz/5 GHz. La longitud máxima de un nombre de red WiFi es 40 bytes.
- LAN (opcional): conecta el inversor con el router mediante comunicación LAN y luego con el servidor.



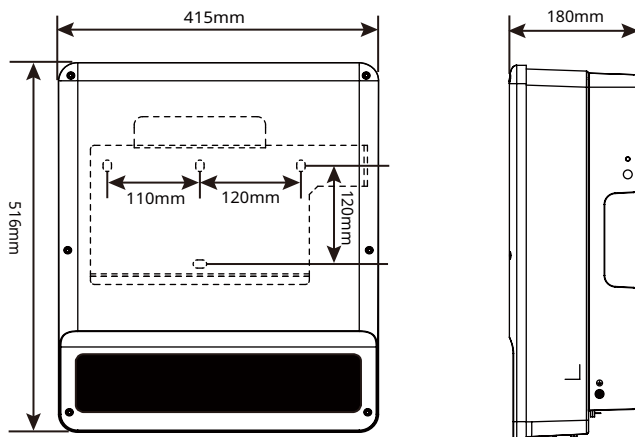
## 3.5 Aspecto

### 3.5.1 Piezas















N.º	Piezas	Descripción
1	Interruptor de CC	Inicia o detiene la entrada de CC. Solo para inversores híbridos. GW5KL-ET, GW6KL-ET, GW8KL-ET, GW10KL-ET: opcional.
2	Terminal de entrada fotovoltaica	Conecta los cables de entrada de CC del módulo fotovoltaico. Solo para la serie ET y la serie ET Plus.
3	Terminal de entrada de la batería	Conecta los cables de entrada de la batería.
4	Puerto de módulo de comunicación	Conecta módulos de comunicación como Bluetooth, WiFi, LAN, 4G, etc. Solo para la serie ET y la serie ET Plus.
5	Puerto de comunicación	Admite RS485, DRED, RCR, DO, EMS, etc.
6	Puerto de comunicación del contador	Conecta el cable de comunicación del contador inteligente.
7	BMS or EMS communication port	Connects the battery BMS communication cable or EMS communication cable. Please refer to the delivered product for the specific port.
8	Terminal de salida de CA	Conecta el cable de salida de CA.
9	Reiniciar WiFi	<ul style="list-style-type: none"> <li>• Pulse brevemente el botón para reiniciar el módulo WiFi.</li> <li>• Mantenga pulsado el botón durante al menos 3 segundos para devolver el módulo WiFi a los ajustes de fábrica.</li> </ul>
10	Indicadores	Indican el estado de funcionamiento del inversor.
11	Terminal PE	Conecta el cable de conexión a tierra.
12	Placa de montaje	Se utiliza para instalar el inversor.

### 3.5.2 Dimensiones



### 3.5.3 Descripción de los indicadores

Indicador	Estado	Descripción
SISTEMA		ENCENDIDO = El sistema está preparado.
		PARPADEO = El sistema se está iniciando.
		APAGADO = El sistema no está funcionando.
BACK-UP		ENCENDIDO = El back-up está preparado/ alimentación disponible.
		APAGADO = El back-up está apagado/no hay alimentación disponible.
BATERÍA		ENCENDIDO = La batería se está cargando.
		PARPADEO 1 = La batería se está descargando.
		PARPADEO 2 = Queda poca batería o el estado de carga es bajo.
		APAGADO = La batería está desconectada/no está activa.
RED		ENCENDIDO = La red está activa y conectada.
		PARPADEO = La red está activa, pero no está conectada.
		APAGADO = La red no está activa.
ENERGÍA		ENCENDIDO = Consumo de energía de la red/ compra.
		PARPADEO 1 = Suministro de energía a la red/ puesta a cero.
		PARPADEO 2 = Suministro de energía a la red/venta.
		APAGADO = La red no está conectada o el sistema no funciona.

Indicador	Estado	Descripción
COM		ENCENDIDO = Tanto la comunicación de BMS como la del contador son correctas.
		PARPADEO 1 = La comunicación del contador es correcta, la comunicación de BMS falla.
		PARPADEO 2 = La comunicación de BMS es correcta, la comunicación del contador falla.
		APAGADO = La comunicación tanto de BMS como del contador falla.
WiFi		ENCENDIDO = La WiFi está conectada/activa.
		PARPADEO 1 = La WiFi se está restableciendo.
		PARPADEO 2 = La WiFi no está conectada al router.
		PARPADEO 4 = Problema del servidor WiFi.
		APAGADO = La WiFi no está activa.
FALLO		ENCENDIDO = Se ha producido un fallo.
		PARPADEO 1 = Sobrecarga de la salida de back-up/ reducir carga.
		APAGADO = No hay fallos.

### 3.5.4 Placa de características





La placa de características es solo una referencia.





GOODWE

**Product: Hybrid Inverter**  
**Model : GWSKN-ET**

PV Input	UDCmax: 1000Vd.c.
	UMPP: 200...850Vd.c.
	IDCmax: 1616Ad.c.
Battery	ISC PV: 21.221.2Ad.c.
	Ubat1: 80...600Vd.c., Li-Ion
	Ibat1max (C/D): 25/25Ad.c.
On-grid	UAC.r: 3L/NP E ~ 400/380V a.c.
	fAC, r: 50/60Hz
	PAC, r: 5kW
	IAC.max (to grid): 8.5Aa.c.
	Sr (to grid): 5kVA
	Smax (to grid): 5.5kVA
	IAC.max (from grid): 15.2Aa.c.
Back-up	Sr (from grid): 10kVA
	Smax (from grid): 10kVA
	UAC.r: 400/380V a.c.
	fAC, r: 50/60Hz
	IAC.max: 8.5Aa.c.
Sr: 5kVA	
Smax: 5kVA	

PF: ~1.0, cap., 0.8ind, Toperating: -35~60°C  
Non-isolated, IP66, protective Class I, OVC D(II)AC/III

S/N:

Good We Technology « Co., Ltd.  
E-mail: service@goodwe.com  
No.90 Zijin Rd., New District, Suzhou, 215011, China S/N

— Marca comercial GW, tipo de producto y modelo de producto

— Parámetros técnicos

— Símbolos de seguridad y marcas de certificación

— Información de contacto y número de serie

## 4 Comprobación y almacenamiento

### 4.1 Comprobación previa a recepción

Compruebe los siguientes elementos antes de recibir el producto.

1. Compruebe si la caja de embalaje exterior presenta daños, como orificios, grietas, deformaciones y otros signos de daños en el equipo. No desembale el contenido de la caja y póngase en contacto con el proveedor lo antes posible si localiza algún daño.
2. Compruebe el modelo de inversor. Si el modelo de inversor no es el solicitado, no desembale el producto y póngase en contacto con el proveedor.
3. Compruebe la entrega para verificar que el modelo sea correcto, los contenidos estén completos y su aspecto sea el de un producto intacto. Póngase en contacto con el proveedor lo antes posible si localiza algún daño.

### 4.2 Productos suministrados

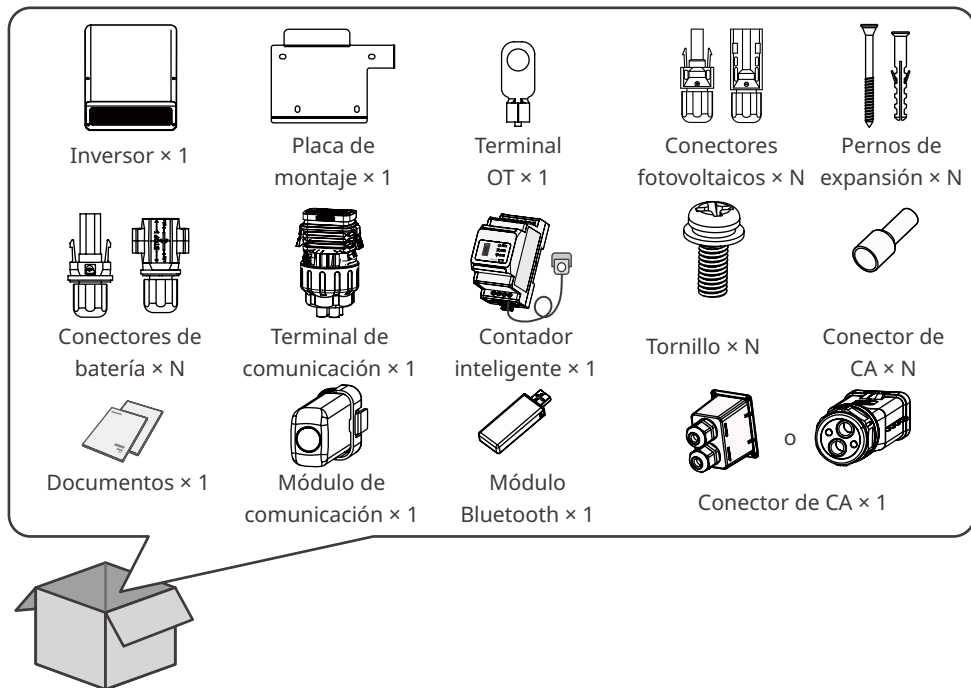
#### AVISO

- El número de conectores fotovoltaicos se corresponde con el número de terminales de entrada fotovoltaica. No se suministrará ningún terminal de entrada fotovoltaica para el inversor acoplado a CA.
- Módulo Bluetooth: solo para el inversor híbrido.
- El número de pernos de expansión, tornillos y terminales de cables de CA varía en función de los distintos inversores. Los accesorios reales pueden ser diferentes.



#### ADVERTENCIA

Conecte los cables de CC a los terminales suministrados. El fabricante no se responsabiliza de los daños si se utilizan otros terminales.



### 4.3 Almacenamiento

Si no se prevé instalar o usar el equipo de inmediato, asegúrese de que el entorno de almacenamiento cumpla los siguientes requisitos:

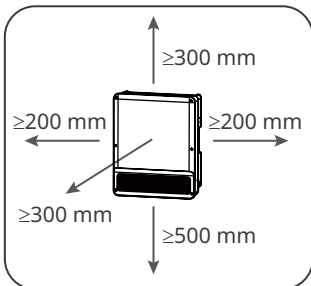
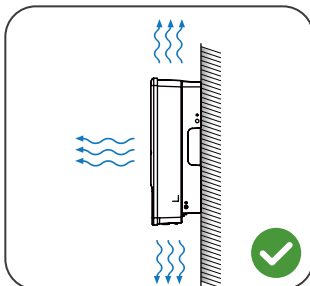
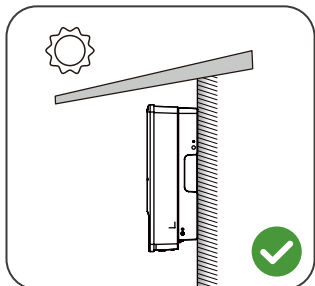
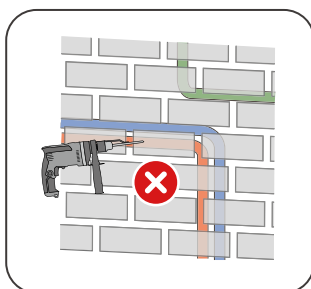
1. No desembale el embalaje exterior ni deseche el desecante.
2. Guarde el equipo en un lugar limpio. Asegúrese de que la temperatura y la humedad sean adecuadas y de que no haya condensación.
3. Se deben seguir las instrucciones de la caja de embalaje para apilar los inversores en una altura y dirección adecuadas.
4. Los inversores deben apilarse con precaución para evitar que se caigan.
5. Si el inversor se ha almacenado durante un tiempo prolongado, deberán comprobarlo profesionales antes de ponerlo en uso.

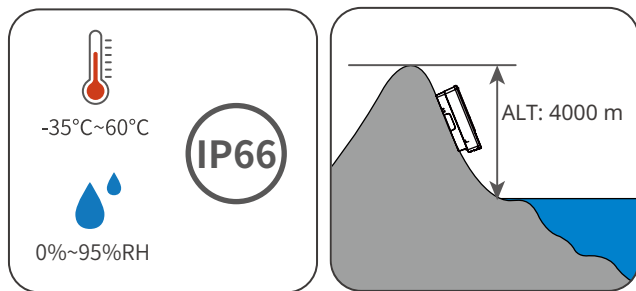
## 5 Instalación

### 5.1 Requisitos de instalación

#### Requisitos del entorno de instalación

1. No instale el equipo en un lugar cercano a materiales inflamables, explosivos o corrosivos.
2. No instale el equipo en un lugar que sea fácil de tocar; sobre todo, no lo instale al alcance de los niños. Se producen altas temperaturas cuando el equipo está funcionando. Para evitar quemaduras, no toque la superficie.
3. Evite las tuberías de agua y los cables ocultos en la pared al realizar orificios.
4. Instale el equipo en un lugar protegido para evitar la luz solar directa, la lluvia y la nieve. Coloque un parasol si es necesario.
5. El lugar en el que se instale el equipo debe estar bien ventilado para la disipación de calor y ser lo suficientemente grande para facilitar las operaciones.
6. Los equipos con un grado de protección IP elevado pueden instalarse en el interior o en el exterior. La temperatura y la humedad del lugar de instalación deben estar dentro del intervalo apropiado.
7. Instale el equipo a una altura que sea conveniente para el funcionamiento y el mantenimiento, las conexiones eléctricas y la comprobación de indicadores y etiquetas.
8. El inversor deberá instalarse por debajo de la elevación máxima de funcionamiento de 4000 m.
9. Instale el equipo lejos de interferencias electromagnéticas. Si hay equipos de comunicaciones inalámbricas o de radio por debajo de 30 MHz cerca del equipo, haga lo siguiente:
  - Añada un núcleo de ferrita de devanado de varias vueltas en la línea de entrada de CC o en la línea de salida de CA del inversor, o añada un filtro EMI paso bajo.
  - Instale el inversor a una distancia mínima de 30 m del equipo inalámbrico.



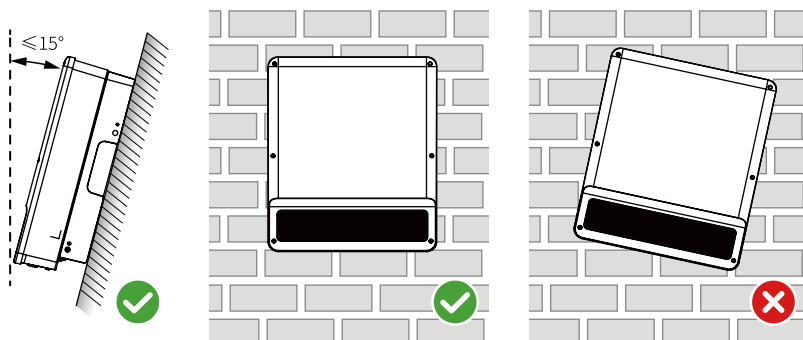


### Requisitos del soporte de montaje

- El soporte de montaje deberá ser no inflamable y resistente al fuego.
- Instale el equipo en una superficie lo suficientemente sólida como para soportar el peso del inversor.
- No instale el producto en un soporte con poco aislamiento acústico para evitar que el ruido moleste a las personas en los alrededores.

### Requisitos del ángulo de instalación

- Instale el inversor en posición vertical o con una inclinación máxima hacia atrás de 15 grados.
- No instale el inversor al revés, inclinado hacia delante, inclinado hacia atrás y hacia delante o en posición horizontal.



## Requisitos de las herramientas de instalación

Se recomienda utilizar las siguientes herramientas para instalar el equipo. Si fuera necesario, utilice otras herramientas en el lugar de instalación.

 <p>Gafas de seguridad</p>	 <p>Calzado de seguridad</p>	 <p>Guantes de seguridad</p>	 <p>Mascarilla antipolvo</p>	 <p>Herramienta de crimpado RJ45</p>
 <p>Cortaalambrs</p>	 <p>Pelacables</p>	 <p>Taladro de percusión</p>	 <p>Pistola de calor</p>	 <p>Aspiradora</p>
 <p>Rotulador</p>	 <p>Nivel</p>	 <p>Tubo termorretráctil</p>	 <p>Martillo de goma</p>	 <p>Llave dinamométrica</p>
 <p>Multímetro</p>	 <p>Bridas para cables</p>			



## 5.2. Instalación del inversor

### 5.2.1 Movimiento del inversor

#### PRECAUCIÓN

- Las operaciones como el transporte, envío, instalación, etc., deberán cumplir los requisitos de las leyes y normativas del país o región donde se encuentre el inversor.
- Traslade el inversor al lugar de la instalación. Siga las siguientes instrucciones para evitar lesiones personales o daños en el equipo.
  1. Tenga en cuenta el peso del equipo antes de moverlo. Asigne suficiente personal para mover el equipo y evitar daños personales.
  2. Utilice guantes de seguridad para evitar daños personales.
  3. Mantenga el equilibrio para evitar caerse mientras mueve el equipo.

### 5.2.2 Instalación del inversor

#### AVISO

- Evite las tuberías de agua y los cables ocultos en la pared al realizar orificios.
- Utilice gafas de seguridad y mascarilla antipolvo para evitar inhalar el polvo o que este entre en contacto con los ojos al realizar orificios.
- Los clientes deben preparar un bloqueador del interruptor de CC de tamaño adecuado. El diámetro del orificio de bloqueo es de 8 mm. Elija el tamaño adecuado. De lo contrario, es posible que no se pueda instalar. Solo para inversores híbridos.
- Los clientes deben preparar un bloqueador antirrobo de tamaño adecuado. El diámetro del orificio de bloqueo es de 10 mm.
- Asegúrese de que el inversor está firmemente instalado para que no se caiga.

**Paso 1** Coloque la placa en la pared en posición horizontal y marque las posiciones para realizar los orificios.

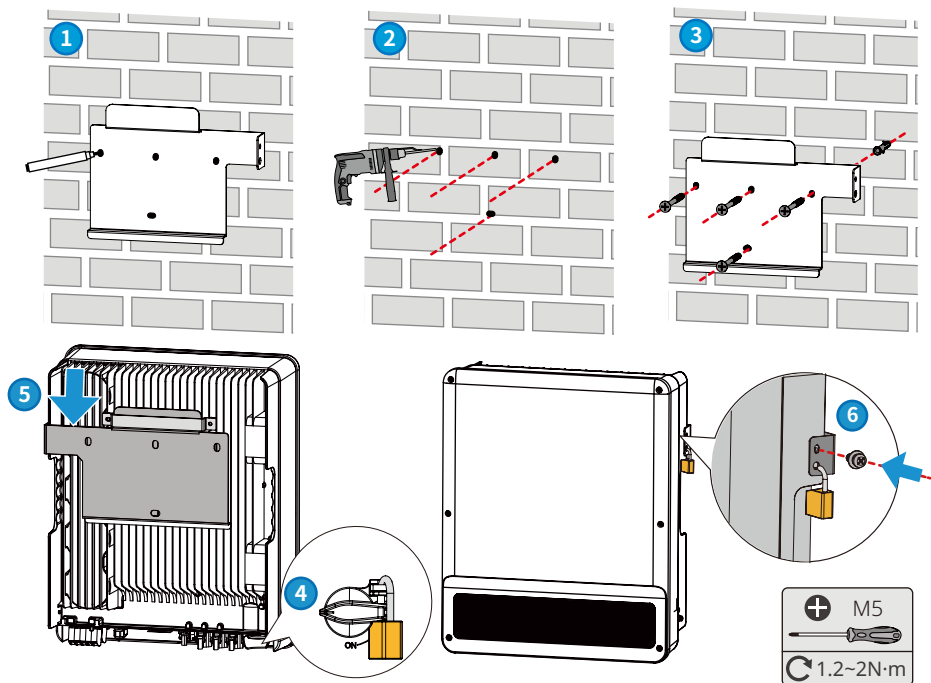
**Paso 2** Realice los orificios a una profundidad de 80 mm utilizando el taladro de percusión. El diámetro del taladro debería ser de 10 mm.

**Paso 3** Fije la placa de montaje con los pernos de expansión.

**Paso 4 (opcional)** Fije el interruptor de CC con el bloqueador del interruptor de CC, asegurándose de que el interruptor de CC esté en la posición "OFF" durante la instalación.

**Paso 5** Instale el inversor en la placa de montaje.

**Paso 6** Apriete las tuercas para asegurar la placa de montaje y el inversor.



## 6 Conexión eléctrica

### 6.1 Precauciones de seguridad



#### PELIGRO

- Realice las conexiones eléctricas teniendo en cuenta las leyes y las normativas locales. Esto incluye las especificaciones de los componentes, los cables y las operaciones.
- Desconecte el interruptor de CC y el interruptor de salida de CA del inversor para apagarlo antes de realizar cualquier conexión eléctrica. No trabaje con la alimentación conectada. De lo contrario, puede producirse una descarga eléctrica.
- Agrupe los cables del mismo tipo y coloque separados los cables de distintos tipos. No coloque los cables enredados o cruzados.
- Si la tensión es demasiado grande, puede que el cable esté mal conectado. Deje cierta longitud de cable de reserva antes de conectarlo al puerto del cable del inversor.
- Asegúrese de que la parte conductora del cable esté en contacto directo con el terminal y que la parte de aislamiento del cable no esté crimpada con el terminal al crimpar el terminal. De lo contrario, es posible que el inversor no funcione correctamente o que la conexión sea poco fiable durante el funcionamiento, lo que puede provocar daños en el bloque de terminales, etc.

#### AVISO

- Utilice equipos de protección individual como calzado de seguridad, guantes de seguridad y guantes aislantes durante la ejecución de conexiones eléctricas.
- Todas las conexiones eléctricas deben realizarlas profesionales cualificados.
- Los colores de los cables de este documento son solo una referencia. Las especificaciones de los cables deben cumplir las leyes y reglamentos locales.

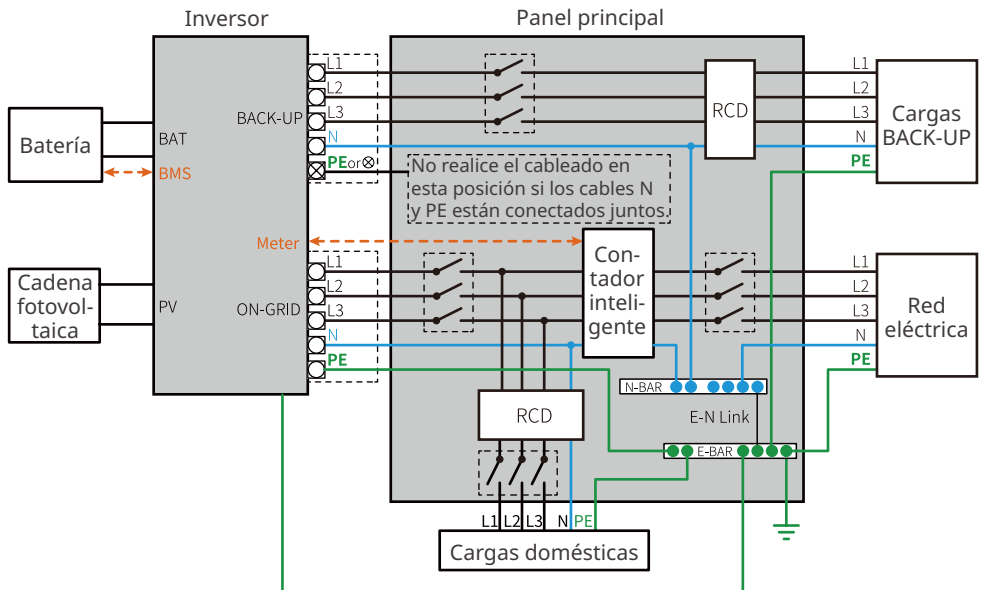
## 6.2 Diagrama de cableado del sistema

### AVISO

Los cableados N y PE a través de los puertos ON-GRID y BACK-UP del inversor son diferentes en función de los requisitos reglamentarios de cada región. Consulte los requisitos específicos de la normativa local.

**Los cables N y PE se conectan juntos en el panel principal de cableado.**

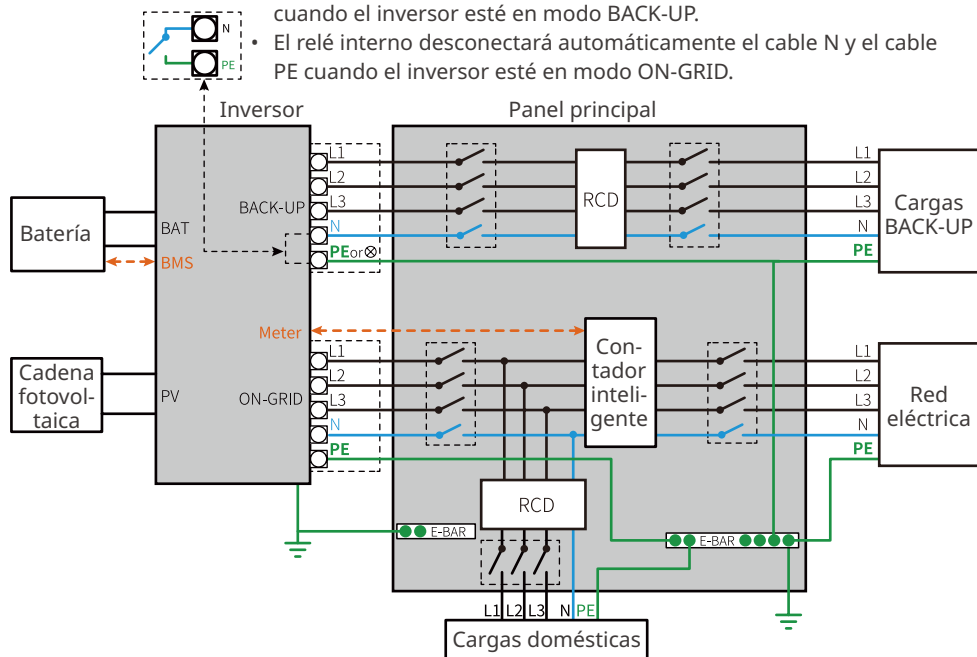
**El siguiente diagrama corresponde a zonas de Australia, Nueva Zelanda, Sudáfrica, etc.**



Los cables N y PE deberán cablearse por separado en el panel principal.

El siguiente diagrama corresponde a zonas que no incluyen Australia, Nueva Zelanda y Sudáfrica.

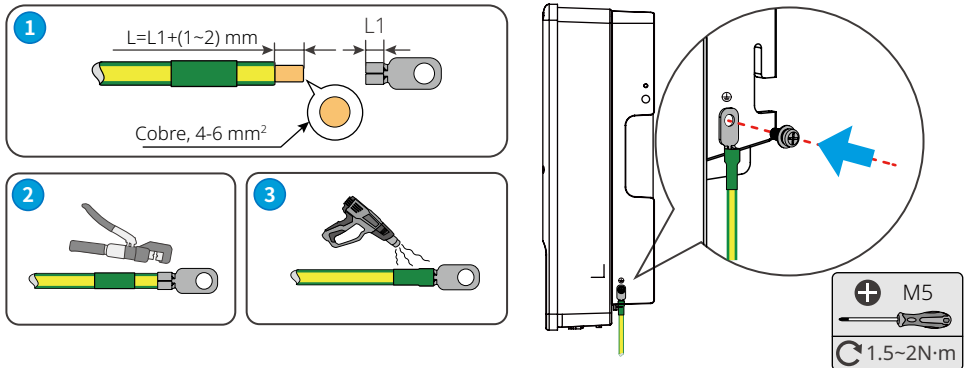
- El relé interno conectará automáticamente el cable N y el cable PE cuando el inversor esté en modo BACK-UP.
- El relé interno desconectará automáticamente el cable N y el cable PE cuando el inversor esté en modo ON-GRID.



### 6.3 Conexión del cable PE

#### ⚠ ADVERTENCIA

- El cable PE conectado a la caja del inversor no puede sustituir el cable PE conectado al puerto de salida de CA. Asegúrese de que los dos cables PE estén bien conectados.
- Asegúrese de que todos los puntos de conexión a tierra de las cajas están conectados equipotencialmente cuando hay varios inversores.
- Para mejorar la resistencia a la corrosión del terminal, se recomienda aplicar gel de sílice o pintura en el terminal de tierra después de instalar el cable PE.
- Prepare los cables PE con la especificación recomendada:  
 Tipo: cable de cobre monofilar para exteriores  
 Sección transversal del conductor: 4-6 mm<sup>2</sup>



## 6.4 Conexión del cable de entrada de CC (fotovoltaico)

### AVISO

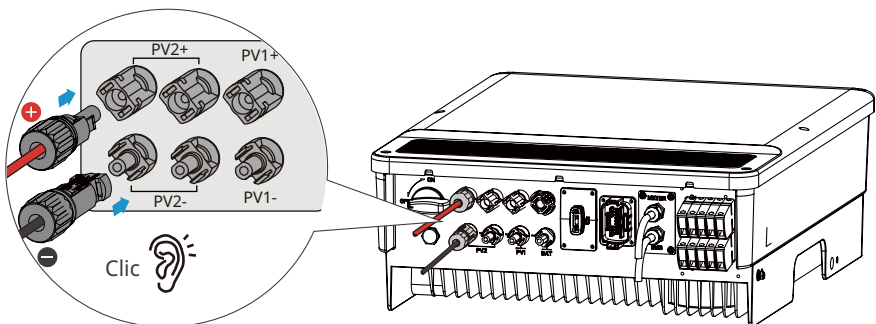
Solo para inversores híbridos.

### PELIGRO

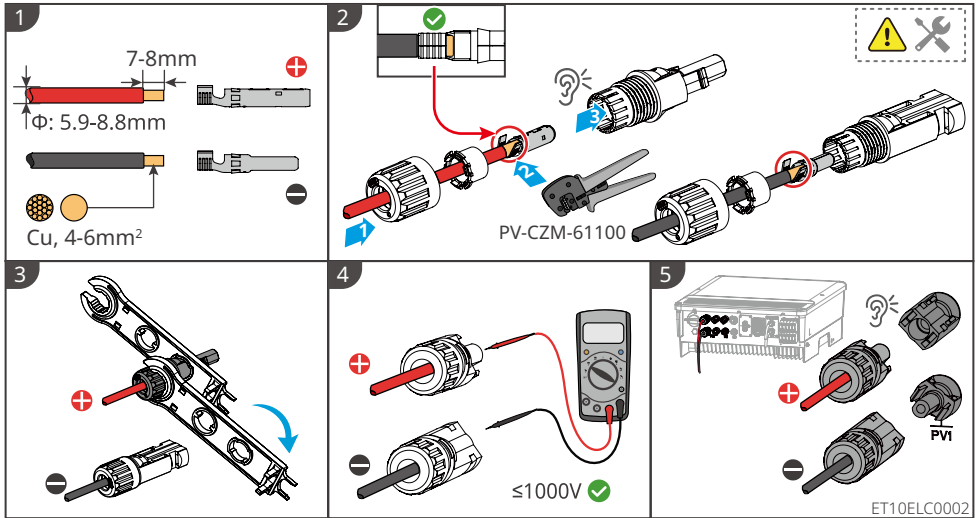
- No conecte una cadena fotovoltaica a más de un inversor al mismo tiempo. De lo contrario, puede provocar daños en el inversor.
- Confirme la siguiente información antes de conectar la cadena fotovoltaica al inversor. De lo contrario, el inversor puede sufrir daños permanentes o incluso provocar un incendio y lesiones personales o pérdidas materiales.
  1. Asegúrese de que la corriente de cortocircuito máxima y la tensión de entrada máxima por MPPT están dentro del intervalo permitido.
  2. Asegúrese de que el polo positivo de la cadena fotovoltaica se conecta al PV+ del inversor. El polo negativo de la cadena fotovoltaica se debe conectar al PV- del inversor.

### ADVERTENCIA

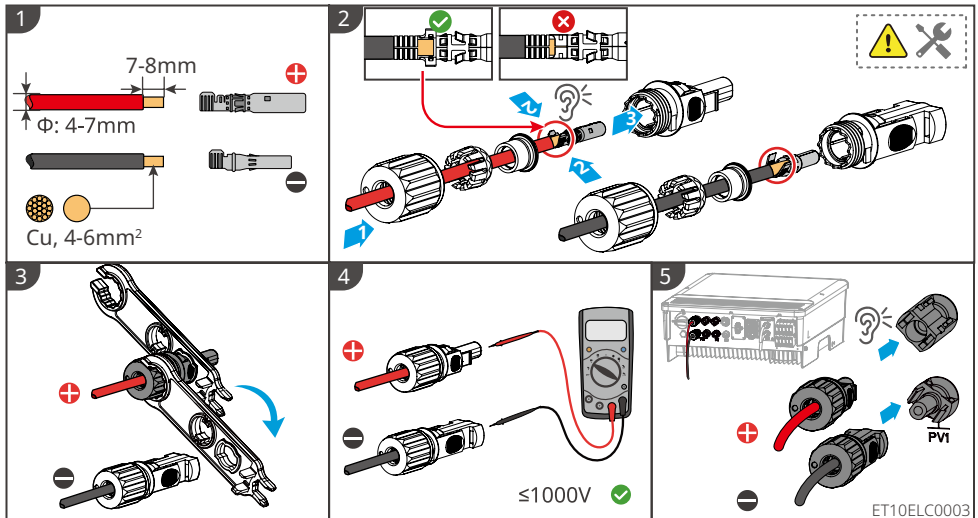
- Las cadenas fotovoltaicas no pueden conectarse a tierra. Asegúrese de que la resistencia de aislamiento mínima de la cadena fotovoltaica con respecto a la conexión a tierra cumple los requisitos de resistencia de aislamiento mínima antes de conectar la cadena fotovoltaica al inversor ( $R = \text{tensión de entrada máxima} / 30 \text{ mA}$ ).
- Asegúrese de que los cables de CC estén conectados con firmeza, correctamente y de forma segura.
- Mida los cables de CC con un multímetro para evitar la conexión con polaridad inversa. Además, la tensión debe estar por debajo del intervalo permitido.



### Conector fotovoltaico MC4 Stäubli



### Conector fotovoltaico Vaconn





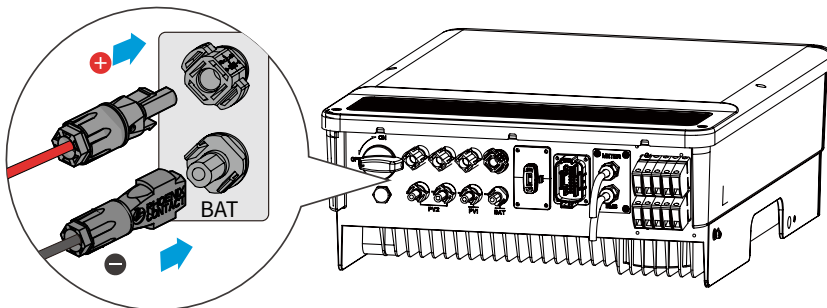
## 6.5 Conexión del cable de la batería

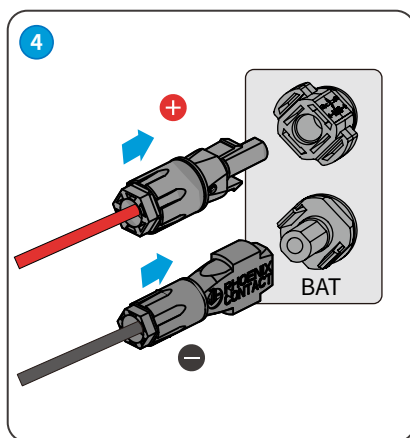
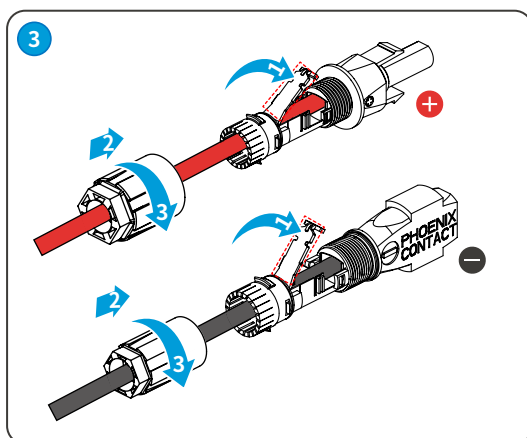
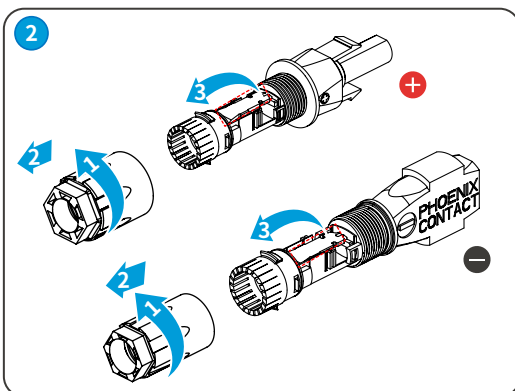
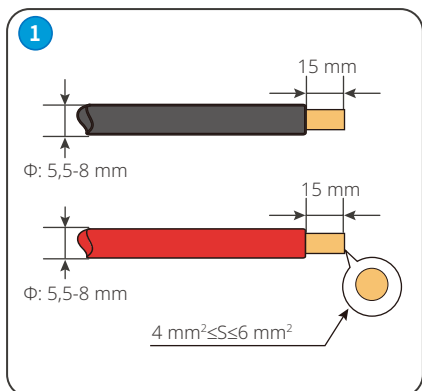
### PELIGRO

- La batería utilizada con el inversor debe estar aprobada por el fabricante del inversor. La lista de baterías aprobadas puede obtenerse en el sitio web oficial.
- Un cortocircuito en la batería puede provocar daños personales. La alta corriente instantánea provocada por un cortocircuito puede liberar una gran cantidad de energía y provocar un incendio.
- Antes de conectar el cable de la batería, asegúrese de que el inversor y la batería, así como los interruptores situados aguas abajo y aguas arriba, están todos desconectados.
- Está prohibido conectar y desconectar los cables de la batería cuando el inversor está en funcionamiento. De lo contrario, puede provocar una descarga eléctrica.
- No conecte un grupo de baterías a más de un inversor al mismo tiempo. De lo contrario, puede dañar el inversor.
- Está prohibido conectar cargas entre el inversor y las baterías.
- Cuando conecte los cables de la batería, utilice herramientas aislantes para evitar una descarga eléctrica o un cortocircuito accidentales en las baterías.
- Asegúrese de que la tensión de circuito abierto de la batería está dentro del intervalo admisible del inversor.
- Instale un disyuntor de CC entre el inversor y la batería.

### ADVERTENCIA

- Conecte correctamente los cables de la batería a los terminales correspondientes, como los puertos BAT+, BAT- y de conexión a tierra. De lo contrario, dañará el inversor.
- Asegúrese de que los cables de CC estén conectados con firmeza, correctamente y de forma segura.
- Mida los cables de CC con un multímetro para evitar la conexión con polaridad inversa. Además, la tensión debe estar por debajo del intervalo permitido.





## 6.6 Conexión del cable de CA

### ADVERTENCIA

- No conecte cargas entre el inversor y el interruptor de CA conectado directamente al inversor.
- Se debe instalar un disyuntor de CA en el lado de CA para asegurarse de que el inversor pueda desconectar la red de forma segura cuando se produzca una excepción. Instale un disyuntor de CA para cada inversor. No se puede usar un disyuntor de CA para varios inversores. Seleccione un disyuntor de CA adecuado de acuerdo con las leyes y reglamentos locales.
- La unidad de supervisión de corriente residual (RCMU) está integrada en el inversor. Cuando la corriente de fuga supere el límite permitido, el inversor se desconectará rápidamente de la red.
- Cuando el inversor se enciende, el puerto de CA BACK-UP está activo. Apague primero el inversor si es necesario realizar el mantenimiento de las cargas conectadas con puertos BACK-UP. De lo contrario, puede provocar una descarga eléctrica.

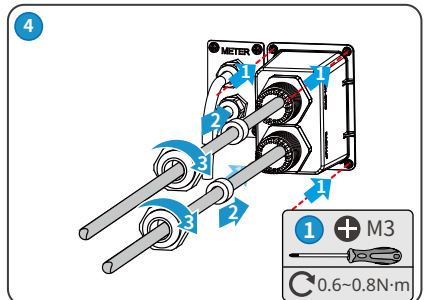
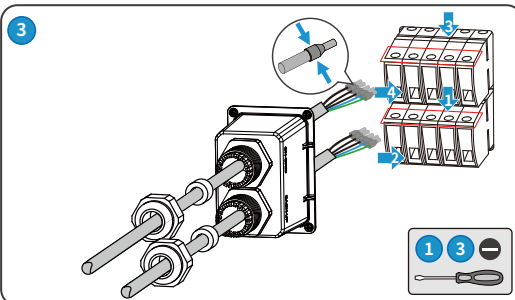
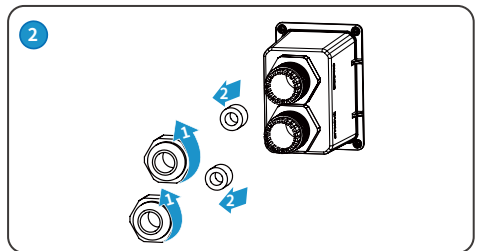
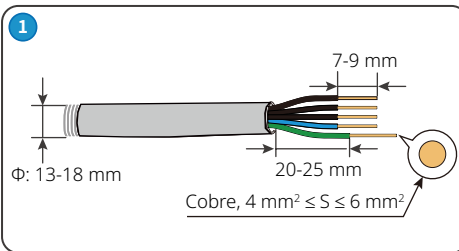
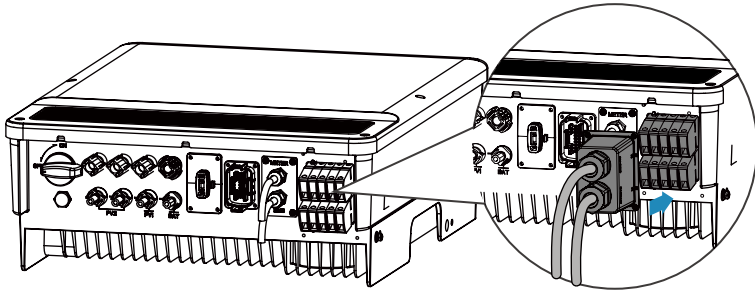
Conecte un dispositivo de corriente residual (RCD para abreviar) siguiendo las leyes y reglamentos locales. Los RCD de tipo A pueden conectarse al exterior del inversor para protegerlo cuando el componente de CC de la corriente de fuga supera el valor límite. Los siguientes RCD son de referencia:

N.º	Modelo de inversor	Tipo de RCD (ON-GRID)	Tipo de RCD (BACK-UP)
1	GW5KL-ET	300 mA	30 mA
2	GW6KL-ET		
3	GW8KL-ET		
4	GW10KL-ET		
5	GW5K-ET		
6	GW6.5K-ET		
7	GW8K-ET		
8	GW10K-ET		
9	GW5KN-ET		
10	GW6.5KN-ET		
11	GW8KN-ET		
12	GW10KN-ET		
13	GW5K-BT		
14	GW6K-BT		
15	GW8K-BT		
16	GW10K-BT		

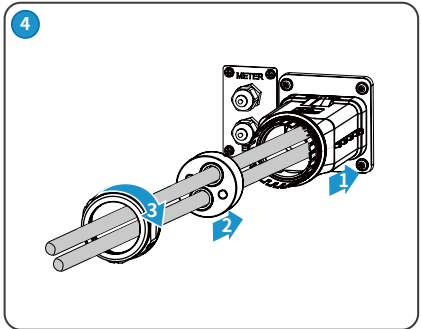
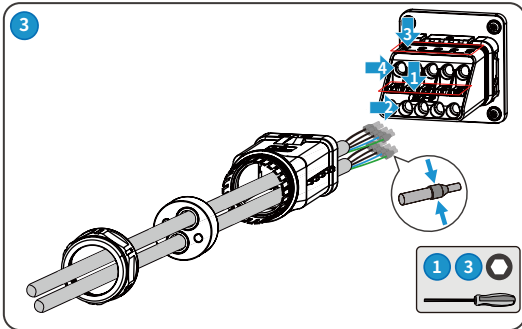
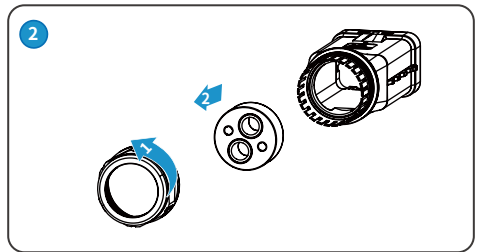
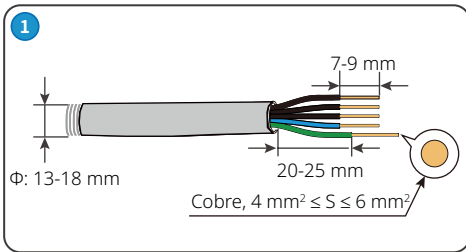
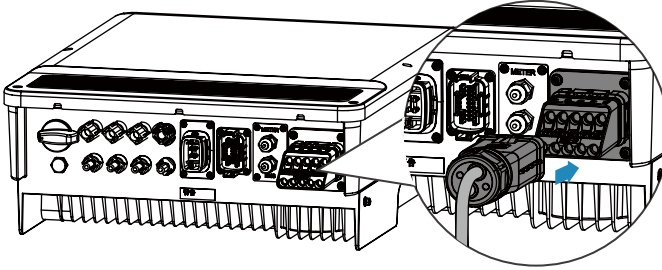
### ⚠ ADVERTENCIA

- Preste atención a los terminales L1, L2, L3, N y PE. Conecte los cables de CA a los terminales correspondientes. El inversor puede resultar dañado si los cables se conectan al terminal incorrecto.
- Asegúrese de que todo el núcleo del cable se introduce en los orificios de los terminales. Ninguna parte del núcleo del cable puede quedar al descubierto.
- Asegúrese de que los cables están bien conectados. De lo contrario, provocará daños en el inversor debido al sobrecalentamiento durante su funcionamiento.
- Conecte el cable de ON-GRID antes que el cable de BACK-UP al conectar los cables de CA.

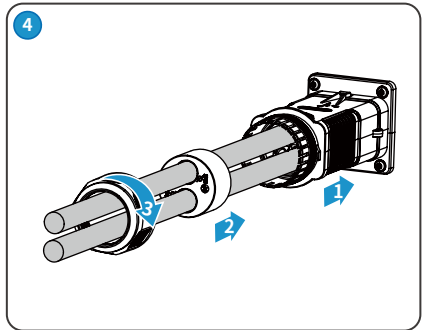
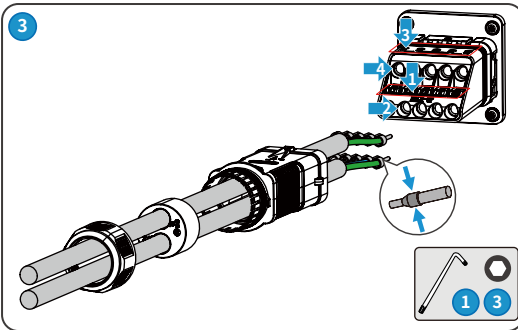
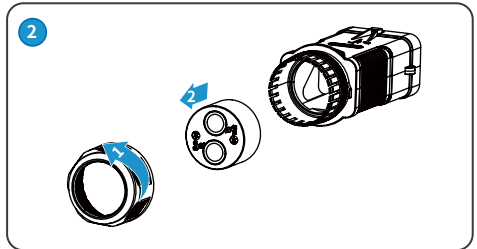
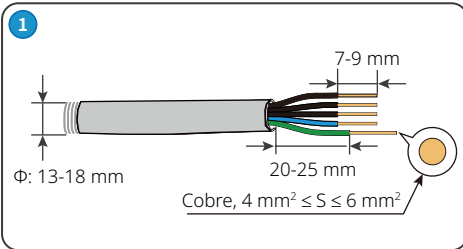
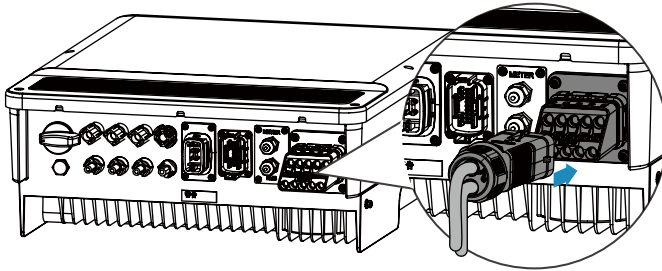
### Tipo I



## Tipo II

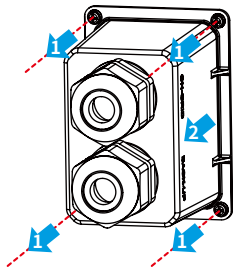


### Tipo III

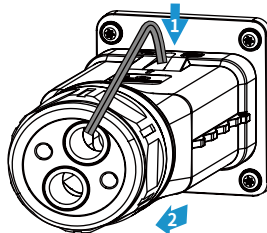


Pasos para retirar la cubierta de CA como referencia:

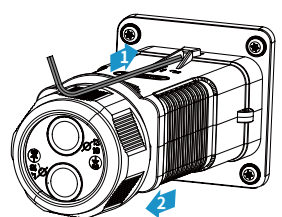
Tipo I



Tipo II



Tipo III



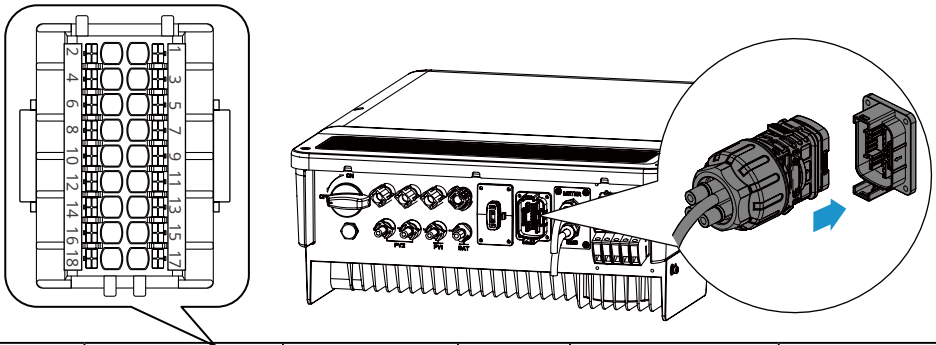
## 6.7 Comunicación

### AVISO

Asegúrese de que el dispositivo de comunicación está conectado al puerto COM correcto. Coloque el cable de comunicación lejos de cualquier fuente de interferencia o cable de alimentación para evitar influencias en la señal.

### 6.7.1 Conexión del cable de comunicación

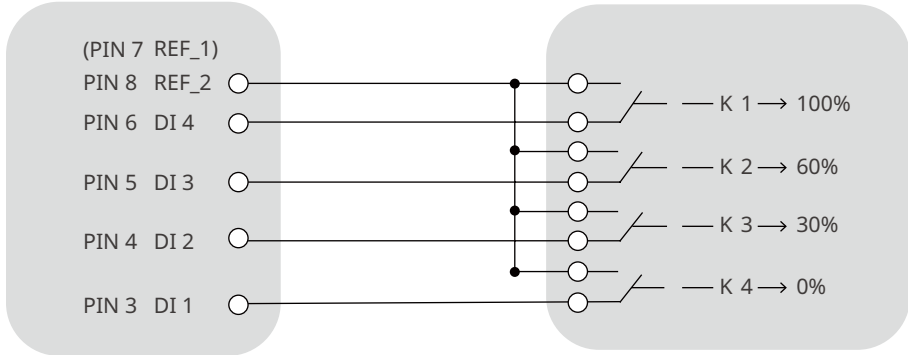
#### Tipo I (bloque de terminales de 18 clavijas)



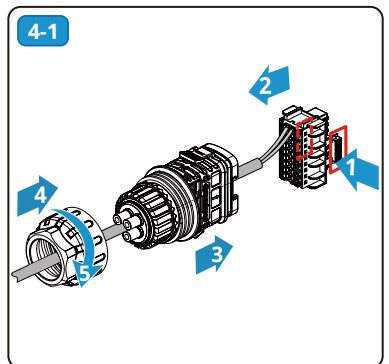
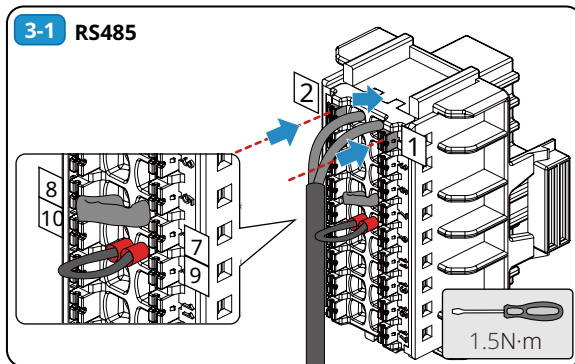
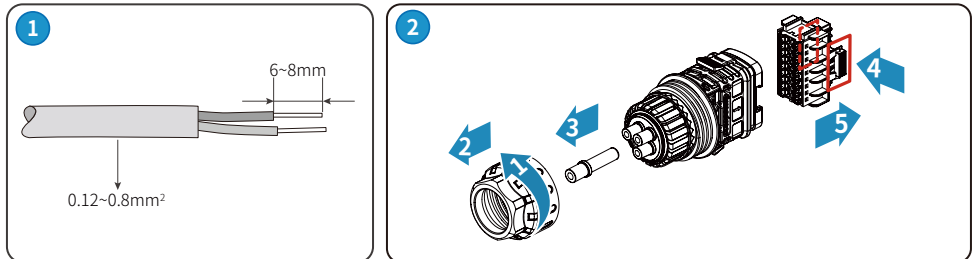
CLAVIJA	Definición	Función	CLAVIJA	Definición	Función
1	485_A1	RS485 o EMS	9	Apagado remoto	Apagado remoto*
2	485_B1		10	GND-S	
3	DRM 1/5 o DI_1	DRED* o RCR	11	LG_EN+	Señal de activación de la batería LG
4	DRM 2/6 o DI_2		12	LG_EN-	
5	DRM 3/7 o DI_3		13/14	N/D	N/D
6	DRM 4/8 o DI_4		15/16		
7	COM/DRM0 o REF_1		17	DO-	Contacto seco de control de carga
8	REFGEN o REF_2		18	DO+	

**AVISO**

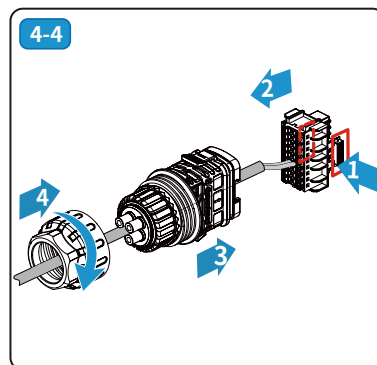
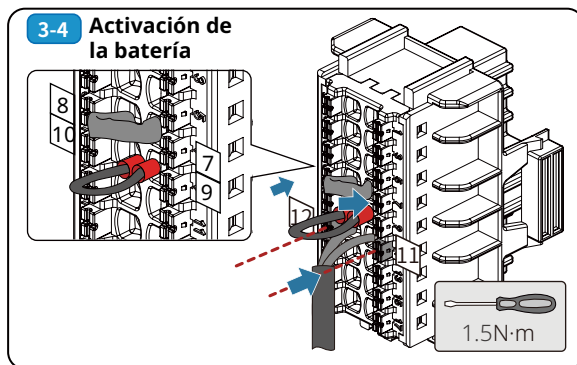
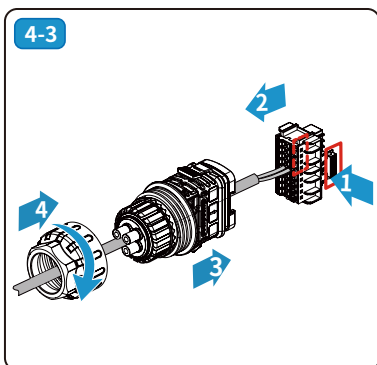
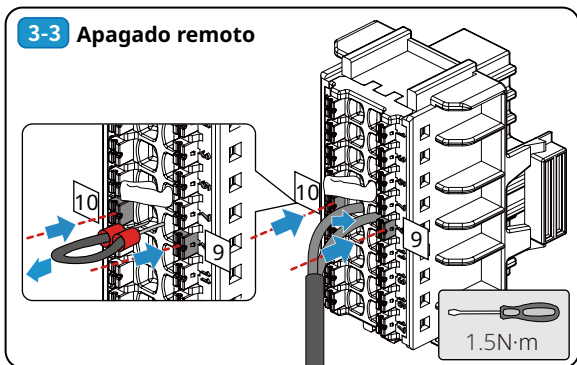
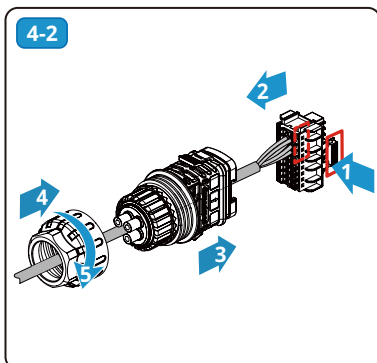
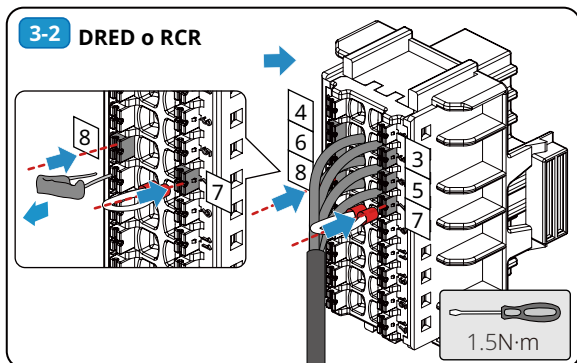
- No retire la resistencia o el cable de cortocircuito a menos que vaya a usar DRED o RCR.
- Active la función DRED o la función de apagado remoto mediante la aplicación SolarGo después de las conexiones de cables.

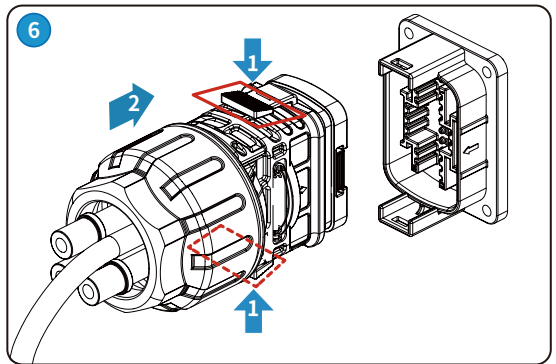
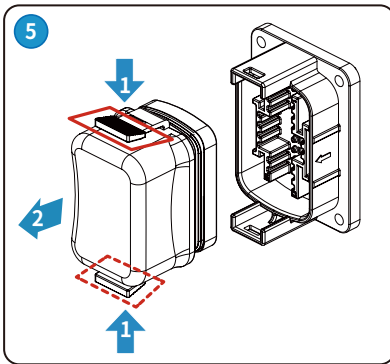
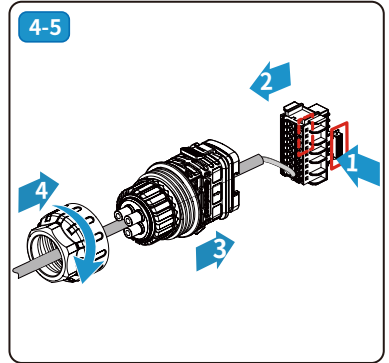
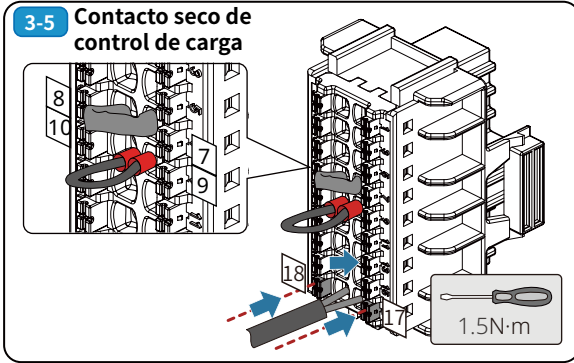


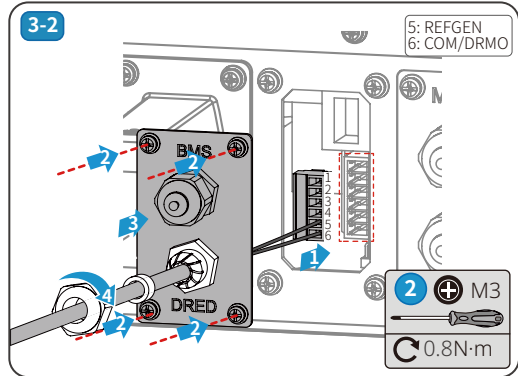
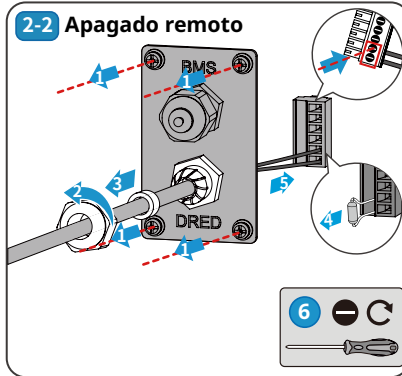
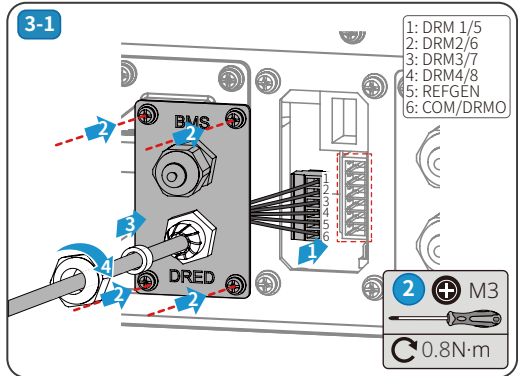
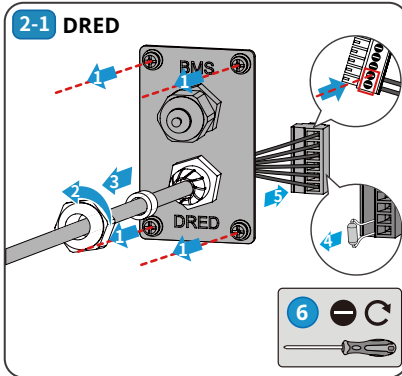
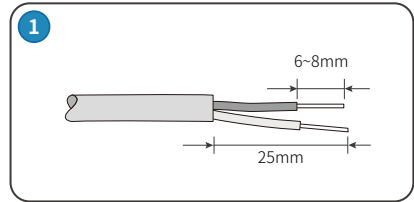
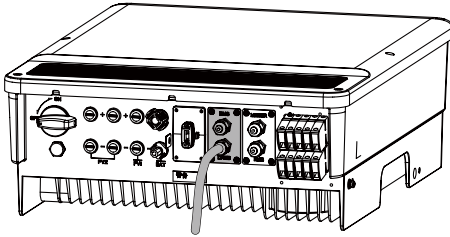
**Ejemplo:**









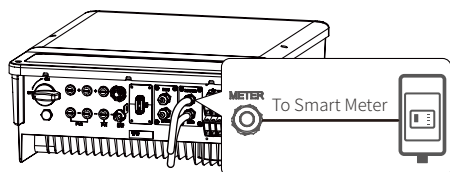
**Tipo II (bloque de terminales de 6 clavijas)**

Active la función DRED o la función de apagado remoto mediante la aplicación SolarGo después de las conexiones de cables.

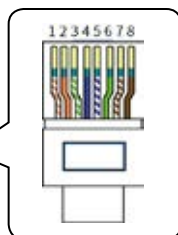
## 6.7.2 Conexión del cable de comunicación del contador

### AVISO

- Los parámetros del contador inteligente y el CT han sido preajustados antes de suministrarse con el inversor. No modifique los parámetros correspondientes.
- Cada contador inteligente debe conectarse a un inversor de forma independiente. No conecte un contador inteligente a varios inversores.
- Confirme los siguientes elementos para un uso correcto del contador inteligente y del CT:
  1. Asegúrese de que el CT se conecta con la línea de fase correspondiente: CT1 se conecta a L1; CT2 se conecta a L2; y CT3 se conecta a L3.
  2. Conecte el CT según la dirección en la que apunta el contador inteligente. Se mostrará el fallo de inversión del CT en el inversor si se trata de la dirección opuesta.
- El cable del CT tiene una longitud de 3 m o 5 m de forma predeterminada.
- El cable de comunicación que conecta el inversor y el contador inteligente no puede tener más de 100 m. El conector RJ45 con la siguiente definición se puede conectar para la comunicación BMS:

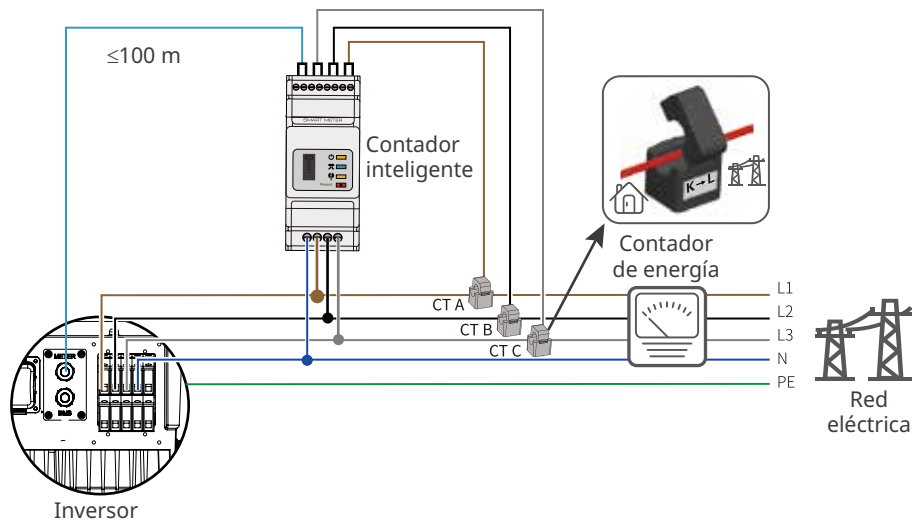


N.º	Color	Contador inteligente
1	Naranja y blanco	NC
2	Naranja	NC
3	Verde y blanco	485_B1
4	Azul	NC
5	Azul y blanco	NC
6	Verde	485_A1
7	Marrón y blanco	485_B1
8	Marrón	485_A1



Cuando el límite de potencia del sistema es de 0 W, no se admite el uso combinado del inversor acoplado en AC y el inversor fotovoltaico conectado a la red. Para utilizar un inversor acoplado en AC con un inversor fotovoltaico conectado a la red, asegúrese de que el límite de potencia del sistema esté configurado en un valor superior al 5 % de la potencia nominal del inversor fotovoltaico conectado a la red.

### Red de contador inteligente

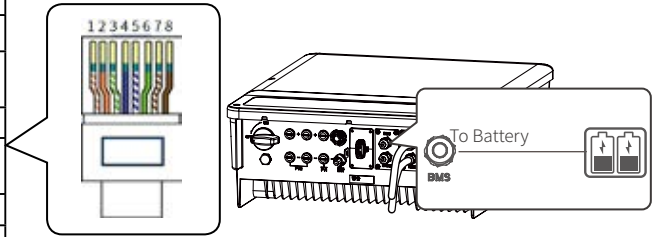


### 6.7.3 Conexión del cable de comunicación con BMS

#### AVISO

- La comunicación CAN es el método de comunicación predeterminado entre el inversor y la batería. Póngase en contacto con el servicio posventa en relación con el cable de comunicación RS485 si prefiere la comunicación RS485.
- El cable de comunicación BMS tiene una longitud de 3 m de forma predeterminada y puede ampliarse a un máximo de 5 m. El cable de comunicación que conecta el inversor y la batería no puede tener más de 5 m. El conector RJ45 con la siguiente definición se puede conectar para la comunicación BMS:

N.º	Color	BMS
1	Naranja y blanco	485_A2
2	Naranja	485_B2
3	Verde y blanco	NC
4	Azul	CAN_H
5	Azul y blanco	CAN_L
6	Verde	NC
7	Marrón y blanco	NC
8	Marrón	NC

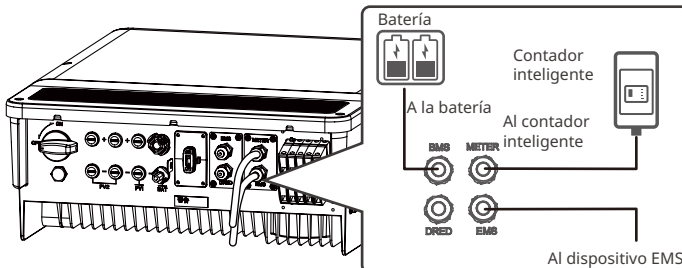
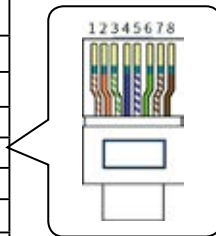


### 6.7.4 Conexión del cable de comunicación EMS

#### AVISO

Conecte el cable de comunicación EMS al bloque de terminales de comunicación de 18 clavijas cuando se aplique un bloque de terminales de 18 clavijas. Conecte el cable de comunicación EMS como se indica a continuación cuando no se aplique el bloque de terminales de 18 clavijas.

N.º	Color	EMS
1	Naranja y blanco	485_A
2	Naranja	485_B
3	Verde y blanco	485_A
4	Azul	NC
5	Azul y blanco	NC
6	Verde	485_B
7	Marrón y blanco	NC
8	Marrón	NC

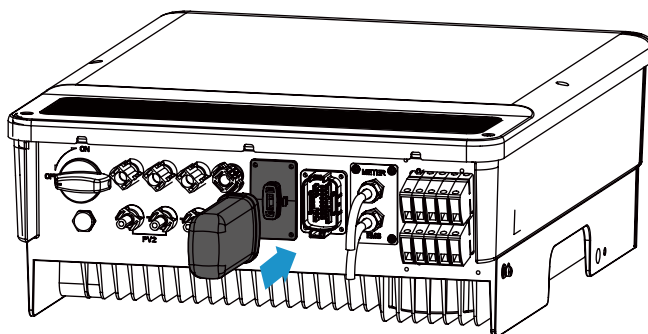


### 6.7.5 Instalación del módulo de comunicación (opcional)

Conecte un módulo de comunicación al inversor para establecer una conexión entre el inversor y el móvil o las páginas web. El módulo de comunicación puede ser un kit WiFi, un kit WiFi/LAN o un módulo 4G. Ajuste los parámetros del inversor, compruebe la información del funcionamiento y la de los errores, también podrá observar el estado del sistema en tiempo real desde el móvil o las páginas web.

#### AVISO

Consulte el manual del usuario del módulo de comunicación suministrado para obtener más información sobre el módulo. Para obtener más información detallada, visite [www.goodwe.com](http://www.goodwe.com).



## 7 Puesta en marcha del equipo

### 7.1 Comprobar antes de encender

N.º	Elemento de comprobación
1	El producto está instalado firmemente en un lugar limpio con una buena ventilación y facilidad para las operaciones.
2	Los cables PE, de entrada de CC, de salida de CA y de comunicación están conectados de forma correcta y segura.
3	Las bridas para cables están intactas y correcta y uniformemente guiadas.
4	(Opcional) La tarjeta SIM está instalada correctamente.
5	Los orificios de cables que no se utilizan se tapan con tuercas impermeables.
6	Los orificios de los conductos eléctricos están sellados.
7	La tensión y la frecuencia en el punto de conexión cumplen los requisitos de conexión a la red del inversor.

### 7.2 Activación

**Paso 1** Active el interruptor de CA entre el inversor y la red eléctrica.

**Paso 2** Active el interruptor de CC entre el inversor y la batería.






















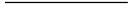






**Paso 3** (opcional) Active el interruptor de CC entre el inversor y la cadena fotovoltaica.

**Paso 4** Active el interruptor de CC del inversor.



## 8 Puesta en marcha del sistema

### 8.1 Indicadores y botones

Indicador	Estado	Descripción
SISTEMA		ENCENDIDO = El sistema está preparado.
		PARPADEO = El sistema se está iniciando.
		APAGADO = El sistema no está funcionando.
BACK-UP		ENCENDIDO = El back-up está preparado/alimentación disponible.
		APAGADO = El back-up está apagado/no hay alimentación disponible.
BATERÍA		ENCENDIDO = La batería se está cargando.
		PARPADEO 1 = La batería se está descargando.
		PARPADEO 2 = Queda poca batería o el estado de carga es bajo.
		APAGADO = La batería está desconectada/no está activa.
RED		ENCENDIDO = La red está activa y conectada.
		PARPADEO = La red está activa, pero no está conectada.
		APAGADO = La red no está activa.
ENERGÍA		ENCENDIDO = Consumo de energía de la red/compra.
		PARPADEO 1 = Suministro de energía a la red/puesta a cero.
		PARPADEO 2 = Suministro de energía a la red/venta.
		APAGADO = La red no está conectada o el sistema no funciona.
COM		ENCENDIDO = Tanto la comunicación de BMS como la del contador son correctas.
		PARPADEO 1 = La comunicación del contador es correcta, la comunicación de BMS falla.
		PARPADEO 2 = La comunicación de BMS es correcta, la comunicación del contador falla.
		APAGADO = La comunicación tanto de BMS como del contador falla.
WiFi		ENCENDIDO = La WiFi está conectada/activa.
		PARPADEO 1 = La WiFi se está restableciendo.
		PARPADEO 2 = La WiFi no está conectada al router.
		PARPADEO 4 = Problema del servidor WiFi.
		APAGADO = La WiFi no está activa.
FALLO		ENCENDIDO = Se ha producido un fallo.
		PARPADEO 1 = Sobrecarga de la salida de back-up/reducir carga.
		APAGADO = No hay fallos.

## 8.2 Ajuste de los parámetros del inversor con la aplicación SolarGo

### AVISO

Configure en primer lugar los parámetros del inversor con la aplicación SolarGo para garantizar su funcionamiento.

La aplicación SolarGo es una aplicación para smartphones que se utiliza para comunicarse con el inversor mediante módulos Bluetooth, WiFi, 4G o GPRS. Las funciones de uso común son las siguientes:

1. Comprobación de datos de funcionamiento, versión de software, alarmas, etc.
2. Configuración de parámetros de la red, parámetros de comunicación, etc.
3. Mantenimiento del equipo.
4. Actualización de la versión de software.

Para obtener más información, consulte el manual del usuario de SolarGo. Escanee el código QR o visite [https://en.goodwe.com/Ftp/EN/Downloads/User%20Manual/GW\\_SolarGo\\_User%20Manual-EN.pdf](https://en.goodwe.com/Ftp/EN/Downloads/User%20Manual/GW_SolarGo_User%20Manual-EN.pdf) para descargar el manual del usuario.



Aplicación SolarGo



Manual del usuario  
de la aplicación SolarGo

## 8.3 Supervisión con SEMS Portal

SEMS Portal es una plataforma de supervisión que se utiliza para comunicarse con el inversor mediante WiFi, LAN, 4G o GPRS. Funciones de uso común:

1. Gestión de la organización o de la información del usuario.
2. Adición y supervisión de la información de la central eléctrica.
3. Mantenimiento del equipo.



Aplicación SEMS Portal



Manual del usuario  
de la aplicación SEMS Portal

## 9 Mantenimiento

### 9.1 Desactivación del inversor



INSTRUCCIONES RELACIONADAS CON EL RIESGO DE INCENDIO O DESCARGA ELÉCTRICA.

- Desactive el inversor antes de efectuar operaciones y mantenimiento. De lo contrario, el inversor puede resultar dañado o pueden producirse descargas eléctricas.
- Descarga retardada. Espere a que los componentes se descarguen tras la desactivación.

**Paso 1** Desactive el interruptor de CA entre el inversor y la red eléctrica.

**Paso 2** Desactive el interruptor de CC entre el inversor y la batería.

**Paso 3** (opcional) Desactive el interruptor de CC fotovoltaico del inversor.

**Paso 4** (opcional) Desactive el interruptor de CC entre el inversor y la cadena fotovoltaica.

### 9.2 Retirada del inversor



- Asegúrese de que el inversor esté desactivado.
- Utilice EPI adecuados antes de realizar cualquier operación.

**Paso 1** Desconecte todos los cables, incluidos los de CC, CA, comunicación y PE, y el módulo de comunicación.

**Paso 2** Retire el inversor de la placa de montaje.

**Paso 3** Retire la placa de montaje.

**Paso 4** Guarde el inversor correctamente. Asegúrese de que las condiciones de almacenamiento cumplan los requisitos para el uso futuro.

### 9.3 Eliminación del inversor

Si el inversor ya no funciona, elimínelo de acuerdo con los requisitos locales de eliminación de residuos de equipos eléctricos. El inversor no puede eliminarse junto con residuos domésticos.

## 9.4 Resolución de problemas

Lleve a cabo las operaciones de resolución de problemas de acuerdo con los siguientes métodos. Póngase en contacto con el servicio posventa si estos métodos no funcionan. Recopile la siguiente información antes de ponerse en contacto con el servicio posventa, para que los problemas puedan resolverse rápidamente.

1. Información del inversor como número de serie, versión del software, fecha de instalación, hora del fallo, frecuencia del fallo, etc.
2. Entorno de instalación, lo que incluye sus condiciones meteorológicas, si los módulos fotovoltaicos están protegidos o a la sombra, etc. Se recomienda facilitar fotos y vídeos para ayudar a analizar el problema.
3. Situación de la red eléctrica.

N.º	Fallo	Causa	Soluciones
1	Pérdida de electricidad	<ol style="list-style-type: none"> <li>1. Error de alimentación de la red eléctrica.</li> <li>2. El cable de CA está desconectado o el disyuntor de CA está apagado.</li> </ol>	<ol style="list-style-type: none"> <li>1. La alarma desaparece automáticamente cuando se restablece la alimentación de la red.</li> <li>2. Compruebe si el cable de CA está conectado y si el disyuntor de CA está encendido.</li> </ol>
2	Sobretensión de la red	<p>La tensión de la red supera el intervalo permitido o la duración de la alta tensión supera el requisito de HVRT.</p>	<ol style="list-style-type: none"> <li>1. Si el problema se produce ocasionalmente, la red eléctrica puede tener un funcionamiento anómalo temporal. El inversor se recuperará automáticamente tras detectar que la red eléctrica funciona con normalidad.</li> <li>2. Si el problema se produce con frecuencia, compruebe si la tensión de la red está dentro del intervalo permitido. <ul style="list-style-type: none"> <li>• Póngase en contacto con la compañía eléctrica local si la tensión de la red supera el intervalo permitido.</li> <li>• Modifique el umbral de protección de sobretensión o el HVRT o desactive la función de protección de sobretensión tras recibir autorización de la compañía eléctrica local si la frecuencia de la red está dentro del intervalo permisible.</li> </ul> </li> <li>3. Compruebe si el disyuntor de CA y los cables de salida están conectados de forma segura y correcta si el problema persiste.</li> </ol>

N.º	Fallo	Causa	Soluciones
3	Sobretensión rápida de la red	La tensión de la red es anómala o excesivamente alta.	<ol style="list-style-type: none"> <li>1. Si el problema se produce ocasionalmente, la red eléctrica puede tener un funcionamiento anómalo temporal. El inversor se recuperará automáticamente tras detectar que la red eléctrica funciona con normalidad.</li> <li>2. Compruebe si la tensión alta de la red continúa mucho tiempo. Si el problema se produce con frecuencia, compruebe si la tensión de la red está dentro del intervalo permitido. <ul style="list-style-type: none"> <li>• Póngase en contacto con la compañía eléctrica local si la tensión de la red supera el intervalo permitido.</li> <li>• Modifique el umbral de protección rápida de sobretensión de la red tras recibir autorización de la compañía eléctrica local si la tensión de la red está dentro del intervalo permisible.</li> </ul> </li> </ol>
4	Subtensión de la red	La tensión de la red es inferior al intervalo permitido o la duración de la baja tensión supera el requisito de LVRT.	<ol style="list-style-type: none"> <li>1. Si el problema se produce ocasionalmente, la red eléctrica puede tener un funcionamiento anómalo temporal. El inversor se recuperará automáticamente tras detectar que la red eléctrica funciona con normalidad.</li> <li>2. Si el problema se produce con frecuencia, compruebe si la tensión de la red está dentro del intervalo permitido. <ul style="list-style-type: none"> <li>• Póngase en contacto con la compañía eléctrica local si la tensión de la red supera el intervalo permitido.</li> <li>• Modifique el umbral de protección de subtensión o el LVRT o desactive la función de protección de subtensión tras recibir autorización de la compañía eléctrica local si la frecuencia de la red está dentro del intervalo permisible.</li> </ul> </li> <li>3. Compruebe si el disyuntor de CA y los cables de salida están conectados de forma segura y correcta si el problema persiste.</li> </ol>

N.º	Fallo	Causa	Soluciones
5	Sobretensión en 10 minutos de la red	La media móvil de la tensión de la red en 10 minutos supera el intervalo de los requisitos de seguridad.	<ol style="list-style-type: none"> <li>1. Si el problema se produce ocasionalmente, la red eléctrica puede tener un funcionamiento anómalo temporal. El inversor se recuperará automáticamente tras detectar que la red eléctrica funciona con normalidad.</li> <li>2. Si el problema se produce con frecuencia, compruebe si la tensión de la red está dentro del intervalo permitido. <ul style="list-style-type: none"> <li>• Póngase en contacto con la compañía eléctrica local si la tensión de la red supera el intervalo permitido.</li> <li>• Modifique el umbral de protección rápida de sobretensión de la red tras recibir autorización de la compañía eléctrica local si la tensión de la red está dentro del intervalo permisible.</li> </ul> </li> </ol>
6	Sobrefrecuencia de la red	Excepción de la red eléctrica. La frecuencia real de la red supera el requisito de la norma de la red local.	<ol style="list-style-type: none"> <li>1. Si el problema se produce ocasionalmente, la red eléctrica puede tener un funcionamiento anómalo temporal. El inversor se recuperará automáticamente tras detectar que la red eléctrica funciona con normalidad.</li> <li>2. Si el problema se produce con frecuencia, compruebe si la frecuencia de la red está dentro del intervalo permitido. <ul style="list-style-type: none"> <li>• Póngase en contacto con la compañía eléctrica local si la frecuencia de la red supera el intervalo permitido.</li> <li>• Modifique el umbral de protección de sobrefrecuencia o desactive la función de protección de sobrefrecuencia tras recibir autorización de la compañía eléctrica local si la frecuencia de la red está dentro del intervalo permisible.</li> </ul> </li> </ol>

N.º	Fallo	Causa	Soluciones
7	Subfrecuencia de la red	Excepción de la red eléctrica. La frecuencia real de la red es inferior al requisito de la norma de la red local.	<ol style="list-style-type: none"> <li>1. Si el problema se produce ocasionalmente, la red eléctrica puede tener un funcionamiento anómalo temporal. El inversor se recuperará automáticamente tras detectar que la red eléctrica funciona con normalidad.</li> <li>2. Si el problema se produce con frecuencia, compruebe si la frecuencia de la red está dentro del intervalo permitido. <ul style="list-style-type: none"> <li>• Póngase en contacto con la compañía eléctrica local si la frecuencia de la red supera el intervalo permitido.</li> <li>• Modifique el umbral de protección de subfrecuencia o desactive la función de protección de subfrecuencia tras recibir autorización de la compañía eléctrica local si la frecuencia de la red está dentro del intervalo permisible. También puede desactivar la función Subfrecuencia de la red.</li> </ul> </li> </ol>
8	Inestabilidad de la frecuencia de la red	Excepción de la red eléctrica. La tasa real de cambio de frecuencia de la red no cumple el requisito de la norma de la red local.	<ol style="list-style-type: none"> <li>1. Si el problema se produce ocasionalmente, la red eléctrica puede tener un funcionamiento anómalo temporal. El inversor se recuperará automáticamente tras detectar que la red eléctrica funciona con normalidad.</li> <li>2. Si el problema se produce con frecuencia, compruebe si la frecuencia de la red está dentro del intervalo permitido. <ul style="list-style-type: none"> <li>• Póngase en contacto con la compañía eléctrica local si la frecuencia de la red supera el intervalo permitido.</li> <li>• Póngase en contacto con el distribuidor o el servicio posventa si la frecuencia de la red está dentro del intervalo permisible.</li> </ul> </li> </ol>

N.º	Fallo	Causa	Soluciones
9	Protección antiisla	La red eléctrica está desconectada. La red eléctrica está desconectada de acuerdo con las normas de seguridad, pero la tensión de la red se mantiene debido a las cargas.	<ol style="list-style-type: none"> <li>1. Compruebe si la red eléctrica está desconectada.</li> <li>2. Póngase en contacto con el distribuidor o con el servicio posventa.</li> </ol>
10	Subtensión LVRT	Excepción de la red eléctrica. La duración de la excepción de la red eléctrica supera el tiempo establecido de LVRT.	<ol style="list-style-type: none"> <li>1. Si el problema se produce ocasionalmente, la red eléctrica puede tener un funcionamiento anómalo temporal. El inversor se recuperará automáticamente tras detectar que la red eléctrica funciona con normalidad.</li> <li>2. Si el problema se produce con frecuencia, compruebe si la frecuencia de la red está dentro del intervalo permitido. Si no es así, póngase en contacto con la compañía eléctrica local. En caso afirmativo, póngase en contacto con el distribuidor o con el servicio posventa.</li> </ol>
11	Sobretensión HVRT	Excepción de la red eléctrica. La duración de la excepción de la red eléctrica supera el tiempo establecido de HVRT.	
12	GFCI anómalo 30 mA	La impedancia de aislamiento de entrada baja cuando el inversor está en funcionamiento.	<ol style="list-style-type: none"> <li>1. Si el problema se produce ocasionalmente, puede deberse a una excepción del cable. El inversor se recuperará automáticamente una vez resuelto el problema.</li> <li>2. Compruebe si la impedancia entre la cadena fotovoltaica y PE es demasiado baja si el problema se produce con frecuencia o persiste.</li> </ol>
13	GFCI anómalo 60 mA		
14	GFCI anómalo 150 mA		
15	GFCI anómalo		



N.º	Fallo	Causa	Soluciones
16	Gran CC de corriente de CA L1	El componente de CC de la corriente de salida supera el intervalo de seguridad o el intervalo predeterminado.	<ol style="list-style-type: none"> <li>1. Si el problema se debe a un fallo externo, como una excepción de la red eléctrica o de la frecuencia, el inversor se recuperará automáticamente tras resolver el problema.</li> <li>2. Si el problema se produce con frecuencia y la estación fotovoltaica no puede funcionar correctamente, póngase en contacto con el distribuidor o con el servicio posventa.</li> </ol>
17	Gran CC de corriente de CA L2		
18	Baja resistencia de aislamiento	<ol style="list-style-type: none"> <li>1. La cadena fotovoltaica está en cortocircuito con PE.</li> <li>2. El sistema fotovoltaico se encuentra en un entorno húmedo y el cable no está bien aislado con respecto a la conexión a tierra.</li> </ol>	<ol style="list-style-type: none"> <li>1. Compruebe si la resistencia de la cadena fotovoltaica con respecto a PE supera los 50 kΩ. Si no es así, compruebe el punto de cortocircuito.</li> <li>2. Compruebe si el cable PE está conectado correctamente.</li> <li>3. Si la resistencia es menor que el valor predeterminado en días de lluvia, reajuste el ISO mediante la aplicación SolarGo.</li> </ol> <p>Los inversores para los mercados de Australia y Nueva Zelanda también pueden recibir las siguientes alertas en caso de fallo de la impedancia de aislamiento:</p> <ol style="list-style-type: none"> <li>1. El inversor está equipado con un indicador acústico: este suena de forma continuada durante 1 minuto en caso de fallo; si el fallo no se resuelve, el indicador suena cada 30 minutos.</li> <li>2. Añada el inversor a la plataforma de supervisión y configure el recordatorio de alarma; la información de alarma puede enviarse al cliente por correo electrónico.</li> </ol>
19	Conexión a tierra anómala	<ol style="list-style-type: none"> <li>1. El cable PE del inversor no está bien conectado.</li> <li>2. El cable L y el cable N se conectan de forma inversa cuando la salida de la cadena fotovoltaica está conectada a tierra.</li> </ol>	<ol style="list-style-type: none"> <li>1. Compruebe si el cable PE del inversor está conectado correctamente.</li> <li>2. Compruebe si el cable L y el cable N se conectan de forma inversa cuando la salida de la cadena fotovoltaica está conectada a tierra.</li> </ol>

N.º	Fallo	Causa	Soluciones
20	Fallo de alimentación antirretorno	Fluctuación anómala de la carga	<ol style="list-style-type: none"> <li>1. Si la excepción se debe a un fallo externo, el inversor se recuperará automáticamente tras resolver el problema.</li> <li>2. Si el problema se produce con frecuencia y la estación fotovoltaica no puede funcionar correctamente, póngase en contacto con el distribuidor o con el servicio posventa.</li> </ol>
21	Pérdida de comunicación interna	<ol style="list-style-type: none"> <li>1. Error de formato de bastidor</li> <li>2. Error de comprobación de paridad</li> <li>3. Bus CAN desconectado</li> <li>4. Error CRC de hardware</li> <li>5. El bit de control de envío (recepción) es de recepción (envío).</li> <li>6. Transmisión a la unidad no permitida.</li> </ol>	Desconecte el interruptor de salida de CA y el de entrada de CC y conéctelos 5 minutos después. Póngase en contacto con el distribuidor o con el servicio posventa si persiste el problema.
22	Comprobación anómala de HCT de CA	El muestreo de HCT de CA es anómalo.	Desconecte el interruptor de salida de CA y el de entrada de CC y conéctelos 5 minutos después. Póngase en contacto con el distribuidor o con el servicio posventa si persiste el problema.
23	Comprobación anómala de HCT de GFCI	El muestreo de HCT de GFCI es anómalo.	Desconecte el interruptor de salida de CA y el de entrada de CC y conéctelos 5 minutos después. Póngase en contacto con el distribuidor o con el servicio posventa si persiste el problema.

N.º	Fallo	Causa	Soluciones
24	Comprobación anómala de relé	<ol style="list-style-type: none"> <li>1. El relé es anómalo o está en cortocircuito.</li> <li>2. El circuito de control es anómalo.</li> <li>3. La conexión del cable de CA es anómala, como cuando hay una conexión virtual o un cortocircuito.</li> </ol>	Desconecte el interruptor de salida de CA y el de entrada de CC y conéctelos 5 minutos después. Póngase en contacto con el distribuidor o con el servicio posventa si persiste el problema.
26	Error de flash	El almacenamiento flash interno es anómalo.	Desconecte el interruptor de salida de CA y el de entrada de CC y conéctelos 5 minutos después. Póngase en contacto con el distribuidor o con el servicio posventa si persiste el problema.
27	Fallo de arco de CC	<ol style="list-style-type: none"> <li>1. El terminal de CC no está bien conectado.</li> <li>2. El cable de CC está roto.</li> </ol>	Lea la Guía de instalación rápida y compruebe si los cables están bien conectados.
28	Fallo de auto-comprobación de AFCI	Detección anómala de AFCI.	Desconecte el interruptor de salida de CA y el de entrada de CC y conéctelos 5 minutos después. Póngase en contacto con el distribuidor o con el servicio posventa si persiste el problema.
29	Temperatura excesiva de la cavidad	<ol style="list-style-type: none"> <li>1. El inversor está instalado en un lugar con poca ventilación.</li> <li>2. La temperatura ambiente supera los 60 °C.</li> <li>3. Se produce un fallo en el ventilador interno del inversor.</li> </ol>	<ol style="list-style-type: none"> <li>1. Compruebe la ventilación y la temperatura ambiente en el punto de instalación.</li> <li>2. Si la ventilación es deficiente o la temperatura ambiente es demasiado alta, mejore la ventilación y la disipación del calor.</li> <li>3. Póngase en contacto con el distribuidor o el servicio posventa si tanto la ventilación como la temperatura ambiente son normales.</li> </ol>

N.º	Fallo	Causa	Soluciones
30	Sobretensión de BUS	<ol style="list-style-type: none"> <li>1. La tensión fotovoltaica es demasiado alta.</li> <li>2. El muestreo de la tensión de BUS del inversor es anómalo.</li> </ol>	Desconecte el interruptor de salida de CA y el de entrada de CC y conéctelos 5 minutos después. Póngase en contacto con el distribuidor o con el servicio posventa si persiste el problema.
31	Sobretensión de entrada fotovoltaica	La configuración del conjunto fotovoltaico no es correcta. Hay demasiados paneles fotovoltaicos conectados en serie en la cadena fotovoltaica.	Compruebe la conexión en serie del conjunto fotovoltaico. Asegúrese de que la tensión de circuito abierto de la cadena fotovoltaica no sea superior a la tensión máxima de funcionamiento del inversor.
32	Sobrecorriente continua de hardware fotovoltaico	<ol style="list-style-type: none"> <li>1. La configuración fotovoltaica no es correcta.</li> <li>2. El hardware está dañado.</li> </ol>	Desconecte el interruptor de salida de CA y el de entrada de CC y conéctelos 5 minutos después. Póngase en contacto con el distribuidor o con el servicio posventa si persiste el problema.
33	Sobrecorriente continua de software fotovoltaico	<ol style="list-style-type: none"> <li>1. La configuración fotovoltaica no es correcta.</li> <li>2. El hardware está dañado.</li> </ol>	Desconecte el interruptor de salida de CA y el de entrada de CC y conéctelos 5 minutos después. Póngase en contacto con el distribuidor o con el servicio posventa si persiste el problema.
34	Cadena fotovoltaica 1 invertida	La cadena fotovoltaica está conectada a la inversa.	Compruebe si las cadenas PV1 y PV2 están conectadas de forma inversa.
35	Cadena fotovoltaica 2 invertida		

## 9.5 Mantenimiento rutinario

Elemento de mantenimiento	Método de mantenimiento	Período de mantenimiento
Limpieza del sistema	Compruebe que el disipador de calor y la entrada y la salida de aire no presenten cuerpos extraños o polvo.	Una vez cada 6-12 meses
Interruptor de CC	Encienda y apague el interruptor de CC diez veces consecutivas para asegurarse de que funciona correctamente.	Una vez al año
Conexión eléctrica	Compruebe si los cables están bien conectados. Compruebe si los cables están rotos o si hay algún núcleo de cobre expuesto.	Una vez cada 6-12 meses
Sellado	Compruebe si todos los terminales y puertos están bien sellados. Vuelva a sellar el orificio del cable si no está sellado o es demasiado grande.	Una vez al año

## 10 Parámetros técnicos

### 10.1 Parámetros técnicos: series ET/ET Plus

Parámetros técnicos	GW5KL-ET	GW6KL-ET	GW8KL-ET	GW10KL-ET
<b>Datos de entrada de la batería</b>				
Tipo de batería	Iones de litio	Iones de litio	Iones de litio	Iones de litio
Tensión nominal de la batería (V)	500	500	500	500
Intervalo de tensión de la batería (V)	180~600	180~600	180~600	180~600
Tensión de arranque (V)	180	180	180	180
Número de entrada de batería	1	1	1	1
Máx. corriente de carga continua (A)	25	25	25	25
Máx. corriente de descarga continua (A)	25	25	25	25
Máx. potencia de carga (W)	7500	7800	9600	10 000
Máx. potencia de descarga (W)	7500	7800	9600	10 000
<b>Datos de entrada de la cadena fotovoltaica</b>				
Máx. potencia de entrada (W)	6650	7980	10 640	13 300
Máx. tensión de entrada (V) <sup>*1</sup>	1000	1000	1000	1000
Intervalo de tensión de funcionamiento MPPT (V) <sup>*2</sup>	200~850	200~850	200~850	200~850
Intervalo de tensión MPPT a potencia nominal (V) <sup>*3</sup>	240~850	285~850	260~850	320~850
Tensión de arranque (V)	180	180	180	180
Tensión nominal de entrada (V)	620	620	620	620
Máx. corriente de entrada por MPPT (A)	12,5	12,5	12,5/22	12,5/22
Máx. corriente de cortocircuito por MPPT (A)	15,2	15,2	15,2/27,6	15,2/27,6
Máx. corriente de retorno al conjunto (A)	0	0	0	0
Número de seguidores de MPP	2	2	2	2
Número de cadenas por MPPT	1	1	1/2	1/2
<b>Datos de salida de CA (con red)</b>				
Potencia nominal de salida (W)	5000	6000	8000	10 000
Máx. potencia de salida (W) <sup>*4</sup>	5500	6600	8800	11 000
Potencia nominal aparente de salida a la red eléctrica (VA)	5000	6000	8000	10 000
Máx. potencia aparente de salida a la red eléctrica (VA) <sup>*2*4</sup>	5500	6600	8800	11 000

Parámetros técnicos	GW5KL-ET	GW6KL-ET	GW8KL-ET	GW10KL-ET
Potencia nominal aparente desde la red eléctrica (VA)	10 000	12 000	15 000	15 000
Máx. potencia aparente desde la red eléctrica (VA)	10 000	12 000	15 000	15 000
Tensión nominal de salida (V)	400/380, 3L/N/PE	400/380, 3L/N/PE	400/380, 3L/N/PE	400/380, 3L/N/PE
Intervalo de tensión de salida (V)	0~300	0~300	0~300	0~300
Frecuencia nominal de red de CA (Hz)	50/60	50/60	50/60	50/60
Intervalo de frecuencia de red de CA (Hz)	45~65	45~65	45~65	45~65
Máx. corriente de CA de salida a la red eléctrica (A)	8,5	10,5	13,5	16,5
Máx. corriente de CA desde la red eléctrica (A)	15,2	18,2	22,7	22,7
Máx. corriente de fallo de salida (pico y duración) (A)	45 a 2 $\mu$ s	45 a 2 $\mu$ s	45 a 2 $\mu$ s	45 a 2 $\mu$ s
Corriente de irrupción (pico y duración) (A)	45 a 2 $\mu$ s	45 a 2 $\mu$ s	45 a 2 $\mu$ s	45 a 2 $\mu$ s
Corriente nominal de salida (A)	7,5	9,0	12	14,5
Factor de potencia	~1 (ajustable de 0,8 adelantado a 0,8 atrasado)			
Máx. distorsión armónica total	<3 %	<3 %	<3 %	<3 %
Máxima protección de sobrecorriente de salida (A)	45	45	45	45
<b>Datos de salida de CA (back-up)</b>				
Potencia nominal aparente de back-up (VA)	5000	6000	8000	10 000
Máx. potencia aparente de salida sin red (VA)* <sup>3</sup>	5000 (10 000 a 60 s)	6000 (12 000 a 60 s)	8000 (16 000 a 60 s)	10 000 (16 500 a 60 s)
Máx. potencia aparente de salida con red (VA)* <sup>3</sup>	5000	6000	8000	10 000
Corriente nominal de salida (A)	7,5	9	12	14,5
Máx. corriente de salida (A)	8,5	10,5	13,5	16,5
Máx. corriente de fallo de salida (pico y duración) (A)	45 a 2 $\mu$ s	45 a 2 $\mu$ s	45 a 2 $\mu$ s	45 a 2 $\mu$ s
Corriente de irrupción (pico y duración) (A)	45 a 2 $\mu$ s	45 a 2 $\mu$ s	45 a 2 $\mu$ s	45 a 2 $\mu$ s
Máxima protección de sobrecorriente de salida (A)	45	45	45	45
Tensión nominal de salida (V)	400/380	400/380	400/380	400/380

Parámetros técnicos	GW5KL-ET	GW6KL-ET	GW8KL-ET	GW10KL-ET
Frecuencia nominal de salida (Hz)	50/60	50/60	50/60	50/60
THDv de salida (a carga lineal)	<3 %	<3 %	<3 %	<3 %
Cambio del modo conectado a la red al modo independiente	<10 ms	<10 ms	<10 ms	<10 ms
Cambio del modo independiente al modo conectado a la red	<10 ms	<10 ms	<10 ms	<10 ms
<b>Eficiencia</b>				
Máx. eficiencia	97,6 %	97,6 %	97,6 %	97,6 %
Eficiencia europea	96,8 %	96,8 %	96,8 %	96,8 %
Máx. eficiencia de la batería a CA	97,5 %	97,5 %	97,5 %	97,5 %
Eficiencia de MPPT	99,9 %	99,9 %	99,9 %	99,9 %
<b>Protección</b>				
Detección de la resistencia de aislamiento fotovoltaica	Integrada	Integrada	Integrada	Integrada
Supervisión de la corriente residual	Integrada	Integrada	Integrada	Integrada
Protección contra la polaridad inversa fotovoltaica	Integrada	Integrada	Integrada	Integrada
Protección antiisla	Integrada	Integrada	Integrada	Integrada
Protección de sobrecorriente de CA	Integrada	Integrada	Integrada	Integrada
Protección contra cortocircuitos de CA	Integrada	Integrada	Integrada	Integrada
Protección de sobretensión de CA	Integrada	Integrada	Integrada	Integrada
Interruptor de CC	Opcional	Opcional	Opcional	Opcional
Protección contra picos de CC	Tipo III	Tipo III	Tipo III	Tipo III
Protección contra picos de CA	Tipo III	Tipo III	Tipo III	Tipo III
Apagado remoto	Integrado	Integrado	Integrado	Integrado
<b>Datos generales</b>				
Intervalo de temperatura de funcionamiento (°C)	-35~+60	-35~+60	-35~+60	-35~+60
Temperatura de disminución (°C)	40	40	40	40
Humedad relativa	0-95 %	0-95 %	0-95 %	0-95 %
Máx. altitud de funcionamiento (m)	4000	4000	4000	4000
Método de refrigeración	Convección natural	Convección natural	Convección natural	Convección natural



Parámetros técnicos	GW5KL-ET	GW6KL-ET	GW8KL-ET	GW10KL-ET
Interfaz de usuario	LED, aplicación	LED, aplicación	LED, aplicación	LED, aplicación
Comunicación con BMS*6	RS485, CAN	RS485, CAN	RS485, CAN	RS485, CAN
Comunicación con contador	RS485	RS485	RS485	RS485
Comunicación con portal	WiFi/WiFi+LAN (opcional)/4G (opcional)			
Peso (kg)	24	24	25	25
Dimensiones (An × Al × P mm)	415 × 516 × 180			
Emisión de ruido (dB)	<30	<30	<30	<30
Topología	Sin aislar	Sin aislar	Sin aislar	Sin aislar
Autoconsumo nocturno (W)*7	<15	<15	<15	<15
Grado de protección IP	IP66	IP66	IP66	IP66
Conector de CC	MC4 (4~6 mm <sup>2</sup> )	MC4 (4~6 mm <sup>2</sup> )	MC4 (4~6 mm <sup>2</sup> )	MC4 (4~6 mm <sup>2</sup> )
Conector de CA	Bloques de terminales de paso UW10			
Categoría medioambiental	4K4H	4K4H	4K4H	4K4H
Grado de contaminación	III	III	III	III
Categoría de sobretensión	CC II/CA III	CC II/CA III	CC II/CA III	CC II/CA III
Temperatura de almacenamiento (°C)	-40~+85	-40~+85	-40~+85	-40~+85
Clase de tensión decisiva (DVC)	Batería: C Fotovoltaica: C CA: C Com.: A			
Método de montaje	Montaje en pared			
Método antiisla activo	AFDPF + AQDPF*5			
Tipo de sistema de alimentación eléctrica	Red trifásica	Red trifásica	Red trifásica	Red trifásica
País de fabricación	China	China	China	China
Certificación*8				
Normas de la red	AS/NZS 4777.2:2015			
Norma de seguridad	IEC62109 1 y 2			
CEM	EN61000-6-1, EN61000-6-2, EN61000-6-3, EN61000-6-4, EN61000-4-16, EN61000-4-18, EN61000-4-29			

Parámetros técnicos	GW5KL-ET	GW6KL-ET	GW8KL-ET	GW10KL-ET
<p>*1: Para un sistema de 1000 V, la tensión máxima de funcionamiento es 950 V.</p> <p>*2: Según la normativa local de la red.</p> <p>*3: Únicamente puede alcanzarse cuando la energía fotovoltaica y la energía de la batería son suficientes.</p> <p>*4: Máx. potencia aparente de salida a la red eléctrica (VA) y máx. potencia de salida (W) en Chile: 5000 para GW5KL(N)-ET; 6000 para GW6KL(N)-ET; 8000 para GW8KL(N)-ET; 10 000 para GW10KL(N)-ET.</p> <p>*5: AFDPF: desviación de frecuencia activa con retroalimentación positiva; AQDPF, desviación de Q activa con retroalimentación positiva.</p> <p>*6: La comunicación CAN está configurada de forma predeterminada. Si se utiliza la comunicación RS485, deberá sustituirse la línea de comunicación correspondiente.</p> <p>*7: Sin salida back-up.</p> <p>*8: No figuran todas las certificaciones y normas; consulte el sitio web oficial para obtener más información.</p>				

Parámetros técnicos	GW5K-ET	GW6.5K-ET	GW8K-ET	GW10K-ET
<b>Datos de entrada de la batería</b>				
Tipo de batería	Iones de litio	Iones de litio	Iones de litio	Iones de litio
Tensión nominal de la batería (V)	500	500	500	500
Intervalo de tensión de la batería (V)	180~600	180~600	180~600	180~600
Tensión de arranque (V)	180	180	180	180
Número de entrada de batería	1	1	1	1
Máx. corriente de carga continua (A)	25	25	25	25
Máx. corriente de descarga continua (A)	25	25	25	25
Máx. potencia de carga (W)	7500	8450	9600	10 000
Máx. potencia de descarga (W)	7500	8450	9600	10 000
<b>Datos de entrada de la cadena fotovoltaica</b>				
Máx. potencia de entrada (W)	7500	9700	12 000	15 000
Máx. tensión de entrada (V)*1	1000	1000	1000	1000
Intervalo de tensión de funcionamiento MPPT (V)*2	200~850	200~850	200~850	200~850
Intervalo de tensión MPPT a potencia nominal (V)*3	240~850	310~850	380~850	460~850
Tensión de arranque (V)	180	180	180	180
Tensión nominal de entrada (V)	620	620	620	620
Máx. corriente de entrada por MPPT (A)	12,5	12,5	12,5	12,5
Máx. corriente de cortocircuito por MPPT (A)	15,2	15,2	15,2	15,2
Máx. corriente de retorno al conjunto (A)	0	0	0	0
Número de seguidores de MPP	2	2	2	2
Número de cadenas por MPPT	1	1	1	1
<b>Datos de salida de CA (con red)</b>				
Potencia nominal de salida (W)	5000	6500	8000	10 000
Máx. potencia de salida (W)*4	5500	7150	8800	11 000
Potencia nominal aparente de salida a la red eléctrica (VA)	5000	6500	8000	10 000
Máx. potencia aparente de salida a la red eléctrica (VA)*2*4	5500	7150	8800	11 000
Potencia nominal aparente desde la red eléctrica (VA)	10 000	13 000	15 000	15 000
Máx. potencia aparente desde la red eléctrica (VA)	10 000	13 000	15 000	15 000

Parámetros técnicos	GW5K-ET	GW6.5K-ET	GW8K-ET	GW10K-ET
Tensión nominal de salida (V)	400/380, 3L/N/PE	400/380, 3L/N/PE	400/380, 3L/N/PE	400/380, 3L/N/PE
Intervalo de tensión de salida (V)	0~300	0~300	0~300	0~300
Frecuencia nominal de red de CA (Hz)	50/60	50/60	50/60	50/60
Intervalo de frecuencia de red de CA (Hz)	45~65	45~65	45~65	45~65
Máx. corriente de CA de salida a la red eléctrica (A)	8,5	10,8	13,5	16,5
Máx. corriente de CA desde la red eléctrica (A)	15,2	19,7	22,7	22,7
Máx. corriente de fallo de salida (pico y duración) (A)	45 a 2 $\mu$ s	45 a 2 $\mu$ s	45 a 2 $\mu$ s	45 a 2 $\mu$ s
Corriente de irrupción (pico y duración) (A)	45 a 2 $\mu$ s	45 a 2 $\mu$ s	45 a 2 $\mu$ s	45 a 2 $\mu$ s
Corriente nominal de salida (A)	7,5	9,5	12,0	14,5
Factor de potencia	~1 (ajustable de 0,8 adelantado a 0,8 atrasado)			
Máx. distorsión armónica total	<3 %	<3 %	<3 %	<3 %
Máxima protección de sobrecorriente de salida (A)	45	45	45	45
<b>Datos de salida de CA (back-up)</b>				
Potencia nominal aparente de back-up (VA)	5000	6500	8000	10 000
Máx. potencia aparente de salida sin red (VA)*3	5000 (10 000 a 60 s)	6500 (13 000 a 60 s)	8000 (16 000 a 60 s)	10 000 (16 500 a 60 s)
Máx. potencia aparente de salida con red (VA)*3	5000	6500	8000	10 000
Corriente nominal de salida (A)	7,5	9,5	12	14,5
Máx. corriente de salida (A)	8,5	10,8	13,5	16,5
Máx. corriente de fallo de salida (pico y duración) (A)	45 a 2 $\mu$ s	45 a 2 $\mu$ s	45 a 2 $\mu$ s	45 a 2 $\mu$ s
Corriente de irrupción (pico y duración) (A)	45 a 2 $\mu$ s	45 a 2 $\mu$ s	45 a 2 $\mu$ s	45 a 2 $\mu$ s
Máxima protección de sobrecorriente de salida (A)	45	45	45	45
Tensión nominal de salida (V)	400/380	400/380	400/380	400/380
Frecuencia nominal de salida (Hz)	50/60	50/60	50/60	50/60
THDv de salida (a carga lineal)	<3 %	<3 %	<3 %	<3 %

Parámetros técnicos	GW5K-ET	GW6.5K-ET	GW8K-ET	GW10K-ET
Cambio del modo conectado a la red al modo independiente	<10 ms	<10 ms	<10 ms	<10 ms
Cambio del modo independiente al modo conectado a la red	<10 ms	<10 ms	<10 ms	<10 ms
<b>Eficiencia</b>				
Máx. eficiencia	98,0 %	98,0 %	98,2 %	98,2 %
Eficiencia europea	97,2 %	97,2 %	97,5 %	97,5 %
Máx. eficiencia de la batería a CA	97,5 %	97,5 %	97,5 %	97,5 %
Eficiencia de MPPT	99,9 %	99,9 %	99,9 %	99,9 %
<b>Protección</b>				
Detección de la resistencia de aislamiento fotovoltaica	Integrada	Integrada	Integrada	Integrada
Supervisión de la corriente residual	Integrada	Integrada	Integrada	Integrada
Protección contra la polaridad inversa fotovoltaica	Integrada	Integrada	Integrada	Integrada
Protección antiisla	Integrada	Integrada	Integrada	Integrada
Protección de sobrecorriente de CA	Integrada	Integrada	Integrada	Integrada
Protección contra cortocircuitos de CA	Integrada	Integrada	Integrada	Integrada
Protección de sobretensión de CA	Integrada	Integrada	Integrada	Integrada
Interruptor de CC	Integrado	Integrado	Integrado	Integrado
Protección contra picos de CC	Tipo II	Tipo II	Tipo II	Tipo II
Protección contra picos de CA	Tipo III	Tipo III	Tipo III	Tipo III
Apagado remoto	Integrado	Integrado	Integrado	Integrado
<b>Datos generales</b>				
Intervalo de temperatura de funcionamiento (°C)	-35~+60	-35~+60	-35~+60	-35~+60
Temperatura de disminución (°C)	40	40	40	40
Humedad relativa	0-95 %	0-95 %	0-95 %	0-95 %
Máx. altitud de funcionamiento (m)	4000	4000	4000	4000
Método de refrigeración	Convección natural	Convección natural	Convección natural	Convección natural
Interfaz de usuario	LED, aplicación	LED, aplicación	LED, aplicación	LED, aplicación
Comunicación con BMS*6	RS485, CAN	RS485, CAN	RS485, CAN	RS485, CAN
Comunicación con contador	RS485	RS485	RS485	RS485

Parámetros técnicos	GW5K-ET	GW6.5K-ET	GW8K-ET	GW10K-ET
Comunicación con portal	WiFi	WiFi	WiFi	WiFi
Peso (kg)	24	24	24	24
Dimensiones (An × Al × P mm)	415 × 516 × 180			
Emisión de ruido (dB)	<30	<30	<30	<30
Topología	Sin aislar	Sin aislar	Sin aislar	Sin aislar
Autoconsumo nocturno (W) <sup>*7</sup>	<15	<15	<15	<15
Grado de protección IP	IP66	IP66	IP66	IP66
Conector de CC	MC4 (4~6 mm <sup>2</sup> )	MC4 (4~6 mm <sup>2</sup> )	MC4 (4~6 mm <sup>2</sup> )	MC4 (4~6 mm <sup>2</sup> )
Conector de CA	Bloques de terminales de paso UW10			
Categoría medioambiental	4K4H	4K4H	4K4H	4K4H
Grado de contaminación	III	III	III	III
Categoría de sobretensión	CC II/CA III	CC II/CA III	CC II/CA III	CC II/CA III
Temperatura de almacenamiento (°C)	-40~+85	-40~+85	-40~+85	-40~+85
Clase de tensión decisiva (DVC)	Batería: C Fotovoltaica: C CA: C Com.: A			
Método de montaje	Montaje en pared			
Método antiisla activo	AFDPF + AQDPF <sup>*5</sup>			
Tipo de sistema de alimentación eléctrica	Red trifásica	Red trifásica	Red trifásica	Red trifásica
País de fabricación	China	China	China	China
Certificación <sup>*8</sup>				
Normas de la red	VDE-AR-N 4105, VDE 0126-1-1, EN 50549-1, G98, G99, G100, CEI 0-21			
Norma de seguridad	IEC62109 1 y 2			
CEM	EN61000-6-1, EN61000-6-2, EN61000-6-3, EN61000-6-4, EN61000-4-16, EN61000-4-18, EN61000-4-29			

Parámetros técnicos	GW5K-ET	GW6.5K-ET	GW8K-ET	GW10K-ET
<p>*1: Para un sistema de 1000 V, la tensión máxima de funcionamiento es 950 V.</p> <p>*2: Según la normativa local de la red.</p> <p>*3: Únicamente puede alcanzarse cuando la energía fotovoltaica y la energía de la batería son suficientes.</p> <p>*4: *4: Máx. potencia aparente de salida a la red eléctrica (VA) y máx. potencia de salida (W) en Chile: 5000 para GW5K(L)-ET; 6000 para GW6K(L)-ET; 8000 para GW8K(L)-ET; 10 000 para GW10K(L)-ET.</p> <p>*5: AFDPF: desviación de frecuencia activa con retroalimentación positiva; AQDPF, desviación de Q activa con retroalimentación positiva.</p> <p>*6: La comunicación CAN está configurada de forma predeterminada. Si se utiliza la comunicación RS485, deberá sustituirse la línea de comunicación correspondiente.</p> <p>*7: Sin salida back-up.</p> <p>*8: No figuran todas las certificaciones y normas; consulte el sitio web oficial para obtener más información.</p>				

Parámetros técnicos	GW5KN-ET	GW6.5KN-ET	GW8KN-ET	GW10KN-ET
<b>Datos de entrada de la batería</b>				
Tipo de batería	Iones de litio	Iones de litio	Iones de litio	Iones de litio
Tensión nominal de la batería (V)	500	500	500	500
Intervalo de tensión de la batería (V)	180~600	180~600	180~600	180~600
Tensión de arranque (V)	180	180	180	180
Número de entrada de batería	1	1	1	1
Máx. corriente de carga continua (A)	25	25	25	25
Máx. corriente de descarga continua (A)	25	25	25	25
Máx. potencia de carga (W)	7500	8450	9600	10 000
Máx. potencia de descarga (W)	7500	8450	9600	10 000
<b>Datos de entrada de la cadena fotovoltaica</b>				
Máx. potencia de entrada (W)	7500	9700	12 000	15 000
Máx. tensión de entrada (V)*1	1000	1000	1000	1000
Intervalo de tensión de funcionamiento MPPT (V)*2	200~850	200~850	200~850	200~850
Intervalo de tensión MPPT a potencia nominal (V)*3	240~850	310~850	380~850	460~850
Tensión de arranque (V)	180	180	180	180
Tensión nominal de entrada (V)	620	620	620	620
Máx. corriente de entrada por MPPT (A)	16	16	16	16
Máx. corriente de cortocircuito por MPPT (A)	21,2	21,2	21,2	21,2
Máx. corriente de retorno al conjunto (A)	0	0	0	0
Número de seguidores de MPP	2	2	2	2
Número de cadenas por MPPT	1	1	1	1
<b>Datos de salida de CA (con red)</b>				
Potencia nominal de salida (W)	5000	6500	8000	10 000
Máx. potencia de salida (W)*4	5500	7150	8800	11 000
Potencia nominal aparente de salida a la red eléctrica (VA)	5000	6500	8000	10 000
Máx. potencia aparente de salida a la red eléctrica (VA)*2*4	5500	7150	8800	11 000
Potencia nominal aparente desde la red eléctrica (VA)	10 000	13 000	15 000	15 000



Parámetros técnicos	GW5KN-ET	GW6.5KN-ET	GW8KN-ET	GW10KN-ET
Máx. potencia aparente desde la red eléctrica (VA)	10 000	13 000	15 000	15 000
Tensión nominal de salida (V)	400/380, 3L/N/PE	400/380, 3L/N/PE	400/380, 3L/N/PE	400/380, 3L/N/PE
Intervalo de tensión de salida (V)	0~300	0~300	0~300	0~300
Frecuencia nominal de red de CA (Hz)	50/60	50/60	50/60	50/60
Intervalo de frecuencia de red de CA (Hz)	45~65	45~65	45~65	45~65
Máx. corriente de CA de salida a la red eléctrica (A)	8,5	10,8	13,5	16,5
Máx. corriente de CA desde la red eléctrica (A)	15,2	19,7	22,7	22,7
Máx. corriente de fallo de salida (pico y duración) (A)	45 a 2 $\mu$ s	45 a 2 $\mu$ s	45 a 2 $\mu$ s	45 a 2 $\mu$ s
Corriente de irrupción (pico y duración) (A)	45 a 2 $\mu$ s	45 a 2 $\mu$ s	45 a 2 $\mu$ s	45 a 2 $\mu$ s
Corriente nominal de salida (A)	7,5	9,5	12,0	14,5
Factor de potencia	~1 (ajustable de 0,8 adelantado a 0,8 atrasado)			
Máx. distorsión armónica total	<3 %	<3 %	<3 %	<3 %
Máxima protección de sobrecorriente de salida (A)	45	45	45	45
Datos de salida de CA (back-up)				
Potencia nominal aparente de back-up (VA)	5000	6500	8000	10 000
Máx. potencia aparente de salida sin red (VA)* <sup>3</sup>	5000 (10 000 a 60 s)	6000 (13 000 a 60 s)	8000 (16 000 a 60 s)	10 000 (16 500 a 60 s)
Máx. potencia aparente de salida con red (VA)* <sup>3</sup>	5000	6500	8000	10 000
Corriente nominal de salida (A)	7,5	9,5	12	14,5
Máx. corriente de salida (A)	8,5	10,8	13,5	16,5
Máx. corriente de fallo de salida (pico y duración) (A)	45 a 2 $\mu$ s	45 a 2 $\mu$ s	45 a 2 $\mu$ s	45 a 2 $\mu$ s
Corriente de irrupción (pico y duración) (A)	45 a 2 $\mu$ s	45 a 2 $\mu$ s	45 a 2 $\mu$ s	45 a 2 $\mu$ s
Máxima protección de sobrecorriente de salida (A)	45	45	45	45
Tensión nominal de salida (V)	400/380	400/380	400/380	400/380
Frecuencia nominal de salida (Hz)	50/60	50/60	50/60	50/60

Parámetros técnicos	GW5KN-ET	GW6.5KN-ET	GW8KN-ET	GW10KN-ET
THDv de salida (a carga lineal)	<3 %	<3 %	<3 %	<3 %
Cambio del modo conectado a la red al modo independiente	<10 ms	<10 ms	<10 ms	<10 ms
Cambio del modo independiente al modo conectado a la red	<10 ms	<10 ms	<10 ms	<10 ms
Eficiencia				
Máx. eficiencia	98,0 %	98,0 %	98,2 %	98,2 %
Eficiencia europea	97,2 %	97,2 %	97,5 %	97,5 %
Máx. eficiencia de la batería a CA	97,5 %	97,5 %	97,5 %	97,5 %
Eficiencia de MPPT	99,9 %	99,9 %	99,9 %	99,9 %
Protección				
Detección de la resistencia de aislamiento fotovoltaica	Integrada	Integrada	Integrada	Integrada
Supervisión de la corriente residual	Integrada	Integrada	Integrada	Integrada
Protección contra la polaridad inversa fotovoltaica	Integrada	Integrada	Integrada	Integrada
Protección antiisla	Integrada	Integrada	Integrada	Integrada
Protección de sobrecorriente de CA	Integrada	Integrada	Integrada	Integrada
Protección contra cortocircuitos de CA	Integrada	Integrada	Integrada	Integrada
Protección de sobretensión de CA	Integrada	Integrada	Integrada	Integrada
Interruptor de CC	Integrado	Integrado	Integrado	Integrado
Protección contra picos de CC	Tipo II	Tipo II	Tipo II	Tipo II
Protección contra picos de CA	Tipo III	Tipo III	Tipo III	Tipo III
Apagado remoto	Integrado	Integrado	Integrado	Integrado
Datos generales				
Intervalo de temperatura de funcionamiento (°C)	-35~+60	-35~+60	-35~+60	-35~+60
Temperatura de disminución (°C)	40	40	40	40
Humedad relativa	0-95 %	0-95 %	0-95 %	0-95 %
Máx. altitud de funcionamiento (m)	4000	4000	4000	4000
Método de refrigeración	Convección natural	Convección natural	Convección natural	Convección natural
Interfaz de usuario	LED, aplicación	LED, aplicación	LED, aplicación	LED, aplicación

Parámetros técnicos	GW5KN-ET	GW6.5KN-ET	GW8KN-ET	GW10KN-ET
Comunicación con BMS <sup>*6</sup>	RS485, CAN	RS485, CAN	RS485, CAN	RS485, CAN
Comunicación con contador	RS485	RS485	RS485	RS485
Comunicación con portal	WiFi/WiFi+LAN (opcional)/4G (opcional)			
Peso (kg)	24	24	24	24
Dimensiones (An × Al × P mm)	415 × 516 × 180			
Emisión de ruido (dB)	<30	<30	<30	<30
Topología	Sin aislar	Sin aislar	Sin aislar	Sin aislar
Autoconsumo nocturno (W) <sup>*7</sup>	<15	<15	<15	<15
Grado de protección IP	IP66	IP66	IP66	IP66
Conector de CC	MC4 (4~6 mm <sup>2</sup> )	MC4 (4~6 mm <sup>2</sup> )	MC4 (4~6 mm <sup>2</sup> )	MC4 (4~6 mm <sup>2</sup> )
Conector de CA	Bloques de terminales de paso UW10			
Categoría medioambiental	4K4H	4K4H	4K4H	4K4H
Grado de contaminación	III	III	III	III
Categoría de sobretensión	CC II/CA III	CC II/CA III	CC II/CA III	CC II/CA III
Temperatura de almacenamiento (°C)	-40~+85	-40~+85	-40~+85	-40~+85
Clase de tensión decisiva (DVC)	Batería: C Fotovoltaica: C CA: C Com.: A			
Método de montaje	Montaje en pared			
Método antiisla activo	AFDPF + AQDPF <sup>*5</sup>			
Tipo de sistema de alimentación eléctrica	Red trifásica	Red trifásica	Red trifásica	Red trifásica
País de fabricación	China	China	China	China
Certificación <sup>*8</sup>				
Normas de la red	VDE-AR-N 4105, VDE 0126-1-1, EN 50549-1, G98, G99, G100, CEI 0-21			
Norma de seguridad	IEC62109 1 y 2			
CEM	EN61000-6-1, EN61000-6-2, EN61000-6-3, EN61000-6-4, EN61000-4-16, EN61000-4-18, EN61000-4-29			

Parámetros técnicos	GW5KN-ET	GW6.5KN-ET	GW8KN-ET	GW10KN-ET
<p>*1: Para un sistema de 1000 V, la tensión máxima de funcionamiento es 950 V.</p> <p>*2: Según la normativa local de la red.</p> <p>*3: Únicamente puede alcanzarse cuando la energía fotovoltaica y la energía de la batería son suficientes.</p> <p>*4: Máx. potencia aparente de salida a la red eléctrica (VA) y máx. potencia de salida (W) en Chile: 5000 para GW5KL(N)-ET; 6000 para GW6KL(N)-ET; 8000 para GW8KL(N)-ET; 10 000 para GW10KL(N)-ET.</p> <p>*5: AFDPF: desviación de frecuencia activa con retroalimentación positiva; AQDPF, desviación de Q activa con retroalimentación positiva.</p> <p>*6: La comunicación CAN está configurada de forma predeterminada. Si se utiliza la comunicación RS485, deberá sustituirse la línea de comunicación correspondiente.</p> <p>*7: Sin salida back-up.</p> <p>*8: No figuran todas las certificaciones y normas; consulte el sitio web oficial para obtener más información.</p>				

**10.2 Parámetros técnicos: serie BT**

Parámetros técnicos	GW5K-BT	GW6K-BT	GW8K-BT	GW10K-BT
<b>Datos de entrada de la batería</b>				
Tipo de batería	Iones de litio	Iones de litio	Iones de litio	Iones de litio
Tensión nominal de la batería (V)	500	500	500	500
Intervalo de tensión de la batería (V)	180~600	180~600	180~600	180~600
Tensión de arranque (V)	180	180	180	180
Número de entrada de batería	1	1	1	1
Máx. corriente de carga continua (A)	25	25	25	25
Máx. corriente de descarga continua (A)	25	25	25	25
Máx. potencia de carga (W)	5000	6000	8000	10 000
Máx. potencia de descarga (W)	5000	6000	8000	10 000
<b>Datos de salida de CA (con red)</b>				
Potencia nominal de salida (W)	5000	6000	8000	10 000
Máx. potencia de salida (W)*6	5500	6600	8800	11 000
Potencia nominal aparente de salida a la red eléctrica (VA)	5000	6000	8000	10 000
Máx. potencia aparente de salida a la red eléctrica (VA)*1 *6	5500	6600	8800	11 000
Potencia nominal aparente desde la red eléctrica (VA)	10 000	12 000	15 000	15 000
Máx. potencia aparente desde la red eléctrica (VA)	10 000	12 000	15 000	15 000
Tensión nominal de salida (V)	400/380, 3L/N/PE	400/380, 3L/N/PE	400/380, 3L/N/PE	400/380, 3L/N/PE
Intervalo de tensión de salida (V)	0~300	0~300	0~300	0~300
Frecuencia nominal de red de CA (Hz)	50/60	50/60	50/60	50/60
Intervalo de frecuencia de red de CA (Hz)	45~55	45~55	45~55	45~55
Máx. corriente de CA de salida a la red eléctrica (A)	8,5	10,5	13,5	16,5
Máx. corriente de CA desde la red eléctrica (A)	15,2	18,2	22,7	22,7
Máx. corriente de fallo de salida (pico y duración) (A)	45 a 2 $\mu$ s	45 a 2 $\mu$ s	45 a 2 $\mu$ s	45 a 2 $\mu$ s
Corriente de irrupción (pico y duración) (A)	45 a 2 $\mu$ s	45 a 2 $\mu$ s	45 a 2 $\mu$ s	45 a 2 $\mu$ s
Corriente nominal de salida (A)	7,2	8,7	11,6	14,5

Parámetros técnicos	GW5K-BT	GW6K-BT	GW8K-BT	GW10K-BT
Factor de potencia	~1 (ajustable de 0,8 adelantado a 0,8 atrasado)			
Máx. distorsión armónica total	<3 %	<3 %	<3 %	<3 %
Máxima protección de sobrecorriente de salida (A)	45	45	45	45
Datos de salida de CA (back-up)				
Potencia nominal aparente de back-up (VA)	5000	6000	8000	10 000
Máx. potencia aparente de salida sin red (VA)*2	5000 (10 000 a 60 s)	6000 (12 000 a 60 s)	8000 (15 000 a 60 s)	10 000 (15 000 a 60 s)
Máx. potencia aparente de salida con red (VA)	5000	6000	8000	10 000
Corriente nominal de salida (A)	7,2	8,7	11,6	14,5
Máx. corriente de salida (A)	8,5	10,5	13,5	16,5
Máx. corriente de fallo de salida (pico y duración) (A)	45 a 2 $\mu$ s	45 a 2 $\mu$ s	45 a 2 $\mu$ s	45 a 2 $\mu$ s
Corriente de irrupción (pico y duración) (A)	45 a 2 $\mu$ s	45 a 2 $\mu$ s	45 a 2 $\mu$ s	45 a 2 $\mu$ s
Máxima protección de sobrecorriente de salida (A)	45	45	45	45
Tensión nominal de salida (V)	400/380	400/380	400/380	400/380
Frecuencia nominal de salida (Hz)	50/60	50/60	50/60	50/60
THDv de salida (a carga lineal)	<3 %	<3 %	<3 %	<3 %
Cambio del modo conectado a la red al modo independiente	<10 ms	<10 ms	<10 ms	<10 ms
Cambio del modo conectado a la red al modo independiente	<10 ms	<10 ms	<10 ms	<10 ms
Eficiencia				
Máx. eficiencia	97,6 %	97,6 %	97,6 %	97,6 %
Eficiencia europea	97,2 %	97,2 %	97,5 %	97,5 %
Máx. eficiencia de la batería a CA	97,6 %	97,6 %	97,6 %	97,6 %
Protección				
Detección de la resistencia de aislamiento fotovoltaica	Integrada	Integrada	Integrada	Integrada
Supervisión de la corriente residual	Integrada	Integrada	Integrada	Integrada

Parámetros técnicos	GW5K-BT	GW6K-BT	GW8K-BT	GW10K-BT
Protección contra la polaridad inversa de batería	Integrada	Integrada	Integrada	Integrada
Protección antiisla	Integrada	Integrada	Integrada	Integrada
Protección de sobrecorriente de CA	Integrada	Integrada	Integrada	Integrada
Protección contra cortocircuitos de CA	Integrada	Integrada	Integrada	Integrada
Protección de sobretensión de CA	Integrada	Integrada	Integrada	Integrada
<b>Datos generales</b>				
Intervalo de temperatura de funcionamiento (°C)	-35~+60	-35~+60	-35~+60	-35~+60
Temperatura de disminución (°C)	40	40	40	40
Humedad relativa	0-95 %	0-95 %	0-95 %	0-95 %
Máx. altitud de funcionamiento (m)	4000	4000	4000	4000
Método de refrigeración	Convección natural	Convección natural	Convección natural	Convección natural
Interfaz de usuario	LED, aplicación	LED, aplicación	LED, aplicación	LED, aplicación
Comunicación con BMS*3	RS485, CAN	RS485, CAN	RS485, CAN	RS485, CAN
Comunicación con contador	RS485	RS485	RS485	RS485
Comunicación con portal	WiFi, LAN	WiFi, LAN	WiFi, LAN	WiFi, LAN
Peso (kg)	21,0	21,0	21,0	21,0
Dimensiones (An × Al × P mm)	415 × 516 × 180			
Emisión de ruido (dB)	<30	<30	<30	<30
Topología	Sin aislar	Sin aislar	Sin aislar	Sin aislar
Autoconsumo nocturno (W)*4	<15	<15	<15	<15
Grado de protección IP	IP66	IP66	IP66	IP66
Conector de CC	MC4 (4~6 mm <sup>2</sup> )	MC4 (4~6 mm <sup>2</sup> )	MC4 (4~6 mm <sup>2</sup> )	MC4 (4~6 mm <sup>2</sup> )
Conector de CA	Bloques de terminales de paso UW10			
Categoría medioambiental	4K4H	4K4H	4K4H	4K4H
Grado de contaminación	III	III	III	III
Categoría de sobretensión	CC II/CA III	CC II/CA III	CC II/CA III	CC II/CA III
Clase de protección	I	I	I	I
Temperatura de almacenamiento (°C)	-40~+85	-40~+85	-40~+85	-40~+85

Parámetros técnicos	GW5K-BT	GW6K-BT	GW8K-BT	GW10K-BT
Clase de tensión decisiva (DVC)	Batería: C CA: C Com.: A			
Método de montaje	Montaje en pared			
Método antiisla activo	AFDPF + AQDPF*7			
Tipo de sistema de alimentación eléctrica	Sistema TN/TT trifásico	Sistema TN/TT trifásico	Sistema TN/TT trifásico	Sistema TN/TT trifásico
País de fabricación	China	China	China	China
Certificación*5				
Normas de la red	VDE-AR-N4105, EN 50549-1 G98, G99 G100, CEI 0-21			
Norma de seguridad	IEC/EN 62477			
CEM	EN61000-6-1, EN61000-6-2, EN61000-6-3, EN61000-6-4, EN61000-4-16, EN61000-4-18, EN61000-4-29			
<p>*1: Según la normativa local de la red.</p> <p>*2: Únicamente puede alcanzarse si la capacidad de la batería es suficiente; de lo contrario, se apagará.</p> <p>*3: La comunicación CAN está configurada de forma predeterminada. Si se utiliza la comunicación 485, deberá sustituirse la línea de comunicación correspondiente.</p> <p>*4: Sin salida back-up.</p> <p>*5: No figuran todas las certificaciones y normas; consulte el sitio web oficial para obtener más información.</p> <p>*6: Máx. potencia aparente de salida a la red eléctrica (VA) y máx. potencia de salida (W) en Chile: 5000 para GW5K-BT; 6000 para GW6K-BT; 8000 para GW8K-BT; 10 000 para GW10K-BT.</p> <p>*7: AFDPF: desviación de frecuencia activa con retroalimentación positiva; AQDPF, desviación de Q activa con retroalimentación positiva.</p>				





Sitio web oficial

GoodWe Technologies Co., Ltd.

---

 No. 90 Zijin Rd., New District, Suzhou, 215011, China

 [www.goodwe.com](http://www.goodwe.com)

 [service@goodwe.com](mailto:service@goodwe.com)



Información de  
contacto