



App SolarGo



App do Portal SEMS



Site do Portal SEMS



Site oficial



340-00564-00

GOODWE (China)

No. 90 Zijin Rd., New District, Suzhou, 215011, China
Tel.: +86 (0) 512 6958 2201
sales@goodwe.com (vendas)
service@goodwe.com (serviço)

GOODWE (Alemanha)

Fürstenrieder Str. 279a 81377 Munique, Alemanha
Tel.: +49 8974120210 +49 421 83570-170 (serviço)
sales.de@goodwe.com
service.de@goodwe.com

GOODWE (Brasil)

Rua Abelardo 45, Recife/PE, 52050-310
Tel.: +55 81 991239286
sergio@goodwe.com
servico.br@goodwe.com

GOODWE (Holanda)

Franciscusdreef 42C, 3565AC Utrecht, Holanda
Tel.: +31 (0) 30 737 1140
sales@goodwe.com
service.nl@goodwe.com

GOODWE (Reino Unido)

6 Dunhams Court, Dunhams Lane, Letchworth
Garden City, SG6 1WB Reino Unido
Tel.: + 44 (0) 333 358 3184
enquiries@goodwe.com.uk/service@goodwe.com.uk

GOODWE (Índia)

1202, G-Square Business Park, Sector 30A, Opp. Sanpada
Railway Stn., Vashi, Navi Mumbai- 400703
Tel.: +91 (0) 2249746788
sales@goodwe.com/service.in@goodwe.com

GOODWE (Itália)

Via Cesare Braico 61, 72100 Brindisi, Itália
Tel.: +39 338 879 38 81; +39 831 162 35 52
valter.pische@goodwe.com (vendas)
operazioni@topsenergy.com; goodwe@arsimp.it (serviço)

GOODWE (Turquia)

Adalet Mah. Megapol Tower K: 9 No: 110 Bayraklı - Izmir
Tel.: +90 (232) 935 68 18
info@goodwe.com.tr
service@goodwe.com.tr

GOODWE (Austrália)

Level 14, 380 St. Kilda Road, Melbourne,
Victoria, 3004, Austrália
Tel.: +61 (0) 3 9918 3905
sales@goodwe.com/service.au@goodwe.com

GOODWE (México)

Oswaldo Sanchez Norte 3615, Col. Hidalgo, Monterrey,
Nuevo Leon, México, C.P. 64290
Tel.: +52 1 81 2871 2871
sales@goodwe.com/soporte.latam@goodwe.com

GOODWE (Coreia)

8F Invest Korea Plaza, 7 Heoleung-ro
Seocho-gu Seoul Coreia (06792)
Tel.: 82 (2) 3497 1066
sales@goodwe.com/Larry.Kim@goodwe.com



MANUAL DO USUÁRIO DA SÉRIE HT





INVERSOR SOLAR

Inversor
fotovoltaico (PV)
ligado à rede

Ver2.0
2021/08/06

1 Explicação dos símbolos	01
2 Instruções de segurança	02
3 Apresentação do produto	03
3.1 Regras de nomenclatura de produto	03
3.2 Finalidade do produto	03
3.3 Conteúdo da embalagem	04
3.4 Apresentação da aparência	05
4 Instalação do equipamento	07
4.1 Instruções de instalação	07
4.2 Seleção do local de instalação	07
4.3 Instalação do inversor	08
4.4 Instalação elétrica	10
4.5 Instalação de comunicação	17
5 Instruções de operação	21
5.1 Descrição do indicador	21
5.2 Descrição da tela de exibição e botões	22
5.3 Informações da falha	26
6 Perguntas frequentes	27
7 Manutenção	29
7.1 Limpeza do ventilador	29
7.2 Verificação da chave CC	29
7.3 Verificação da conexão elétrica	30
8 Parâmetros técnicos	31
8.1 Especificações do produto	31
8.2 Diagrama esquemático do circuito principal	36

1 Explicação dos símbolos

	Aviso de segurança – Ignorar os sinais de aviso neste manual pode causar ferimentos leves ou moderados.
	Reciclável
	Risco de alta tensão, evite choque elétrico
	Este lado deve ficar para cima, não incline
	Superfície quente, não toque
	Limite de empilhamento, até 4 camadas podem ser empilhadas
	O produto não deve ser descartado como lixo comum, mas deve ser reciclado por métodos especiais
	Itens frágeis, manuseie com cuidado
	Evite umidade
	Consulte as instruções de operação
	Após desligar, aguarde 5 minutos para garantir que a máquina esteja totalmente descarregada
	Marca da CE

2 Instruções de segurança ⚠

Os inversores fotovoltaicos ligados à rede da série HT da Jiangsu GOODWE Power Technology Co., Ltd. (doravante denominada GOODWE) são projetados e testados em estrita conformidade com as regulamentações de segurança relevantes. No entanto, por ser um equipamento elétrico e eletrônico, as seguintes instruções de segurança devem ser observadas durante a instalação e manutenção, e a operação inadequada causará ferimentos graves e danos materiais ao operador e a terceiros.

- O inversor deve ser instalado e mantido por profissionais de acordo com as normas e regulamentações locais.
- Antes da instalação e manutenção do inversor, a entrada CC e a rede CA devem ser desconectadas do inversor e o inversor não deve ser tocado por pelo menos 5 minutos após a desconexão para evitar choques elétricos.
- A temperatura local em algumas peças do inversor pode exceder os 60 °C durante a operação. Não toque para evitar queimaduras.
- Todas as instalações elétricas devem estar em conformidade com as normas elétricas locais. O inversor só deve ser conectado à rede por profissionais e somente após obter a autorização da autoridade local de fornecimento de energia.
- O inversor deve ser instalado em um local fora do alcance de crianças.
- Devem ser tomadas medidas antiestáticas adequadas.
- Não remova a tampa superior e não toque ou substitua outros componentes sem autorização, exceto os terminais de fiação, caso contrário, a GOODWE não se responsabiliza por quaisquer ferimentos pessoais ou danos ao inversor.
- Certifique-se de que a tensão de entrada CC é menor que a tensão máxima de entrada do inversor, caso contrário, o inversor será danificado. A GOODWE não será responsável por esses danos e a garantia será anulada.
- As strings PV geram corrente contínua de alta tensão sob a luz solar. Esta etapa deve ser realizada seguindo as instruções de nossa empresa, caso contrário, pode causar falhas em algumas medidas de proteção e colocar em risco a segurança pessoal.
- Não conecte ou desconecte os conectores CC e CA quando o inversor estiver funcionando.
- IP66 exige que a máquina esteja totalmente vedada. Instale a máquina em até um dia após a remoção da embalagem. Caso contrário, vede a porta não conectada para proteger a máquina contra a entrada de água e poeira.
- Se o inversor solar não for usado imediatamente, certifique-se de que o ambiente de armazenamento atenda aos seguintes requisitos:
 1. Não remova a embalagem externa.
 2. Temperatura de armazenamento recomendada: -40 °C a 70 °C; umidade de armazenamento recomendada: 0% a 100% (sem condensação).
 3. Armazenado em local limpo e seco e protegido de poeira e vapor d'água.
 4. Máximo permitido de 4 camadas empilhadas.
 5. É necessária verificação regular. Se for encontrada alguma picada de roedor, substitua os materiais da embalagem imediatamente.
 6. Após um armazenamento de longo prazo, o inversor precisa ser inspecionado e testado por profissionais antes de ser colocado em uso.
 7. Durante um armazenamento de longo prazo, o inversor deve ser coberto com um pano à prova de chuva para evitar a corrosão da embalagem.

3 Apresentação do produto

3.1 Regras de nomenclatura de produto

Os modelos envolvidos são os seguintes:

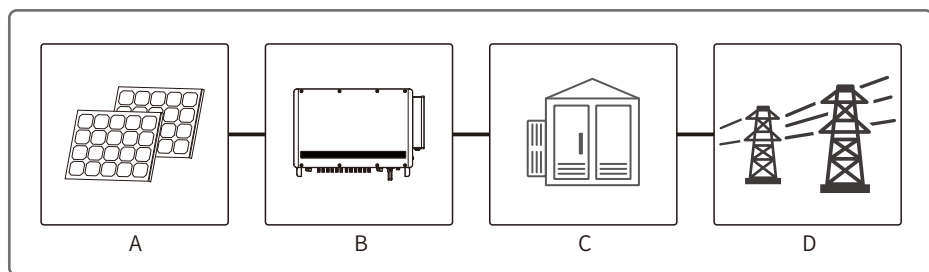
GW73KLV-HT, GW75K-HT, GW80K-HT, GW100K-HT, GW110K-HT, GW120K-HT, GW136K-HT

Descrição do modelo (tomando o GW100K-HT como exemplo):

1. GW – abreviatura do nome da empresa
2. 100 K – energia nominal de saída
3. HT – código do modelo

3.2 Finalidade do produto

A série HT é um inversor ligado à rede de string PV trifásico sem transformador, que é a unidade principal do sistema PV para conectar a string PV à rede. O inversor converte a energia CC gerada pelo módulo PV em energia CA que atende aos parâmetros da rede elétrica local e a alimenta na rede elétrica. O uso pretendido do inversor é mostrado no diagrama abaixo:

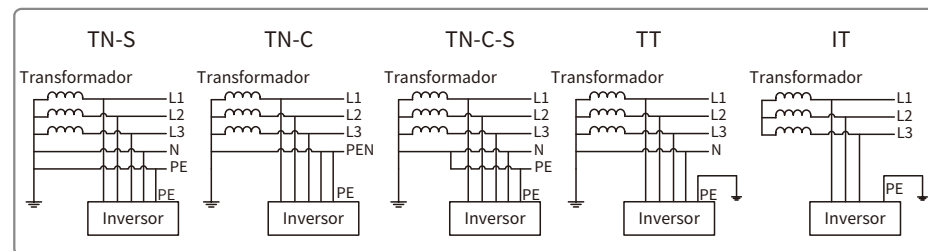


Se um transformador de isolamento não for usado no lado da saída do inversor para conectar à rede elétrica, nem o terminal de entrada PV+ nem PV- do inversor podem ser conectados ao terra.

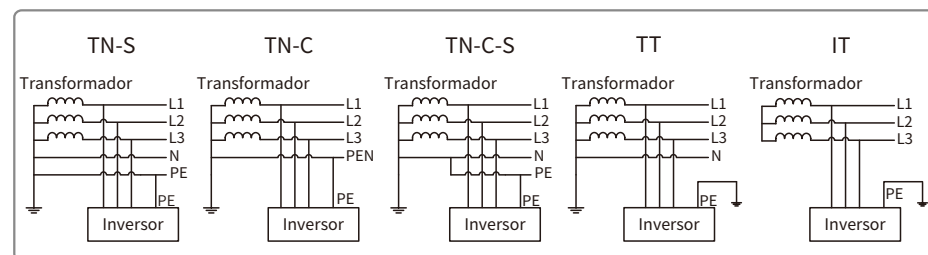
Item	Tipo	Observações
A	String PV	Silicone monocristalino, silicone policristalino, módulos PV de película fina sem aterramento
B	Inversor	Série HT
C	Equipamento de distribuição	Caixa de distribuição CA
D	Rede elétrica	Modelos diferentes de TN-S, TN-C, TN-C-S, TT, IT são aplicáveis às seguintes estruturas de rede

Estrutura de rede suportada:

As estruturas de rede suportadas pela série HT 73K e 75K e 80K e 100K e 110K e 120K são TN-S, TN-C, TN-C-S, TT, IT, conforme mostrado na figura abaixo:

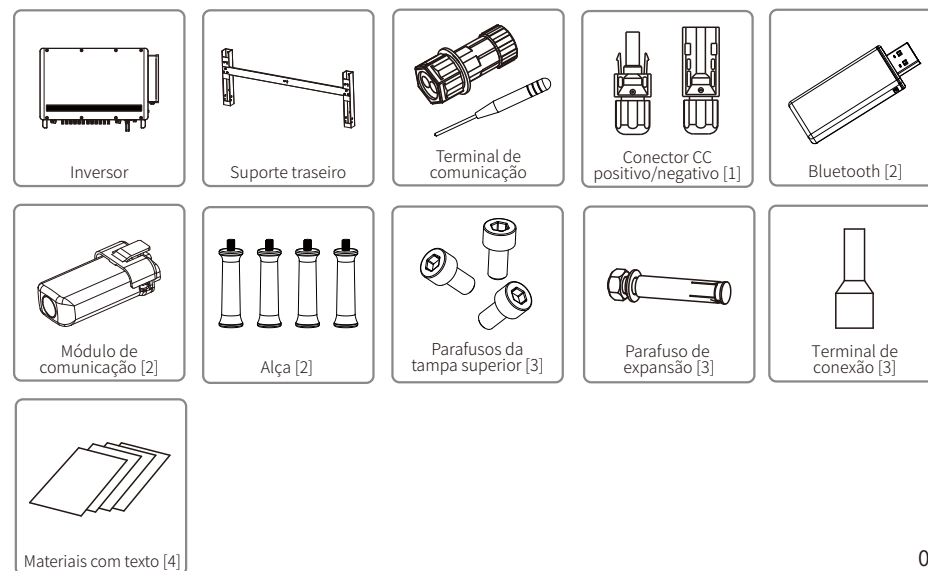


As estruturas de rede suportadas pela série HT 136K são TN-S, TN-C, TN-C-S, TT, IT, conforme mostrado no diagrama abaixo:



Observação: para a estrutura de rede TT, o valor efetivo da tensão entre o fio neutro e o fio terra deve ser inferior a 20 V.

3.3 Conteúdo da embalagem



[1] Conector CC*: 20 pares para 75kw e 80kw e 100 kw, 24 pares para 173kw e 10 kw e 120 kw e 136 kw.

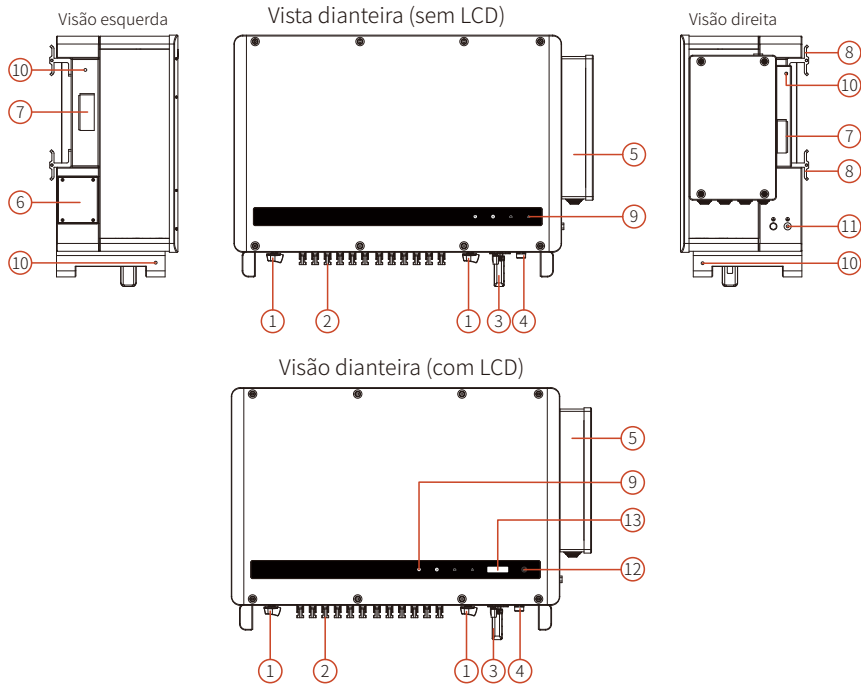
[2] Módulo opcional.

[3] O número de acessórios está sujeito a alterações sem aviso prévio.

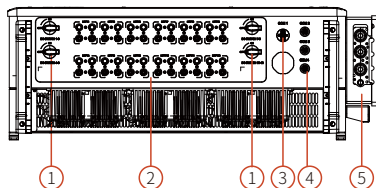
[4] Materiais com texto*: incluem manuais.

3.4 Apresentação da aparência

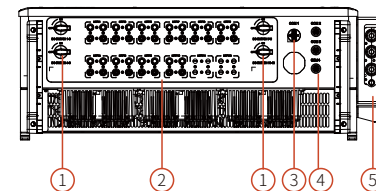
Após abrir a embalagem, verifique o produto para confirmar se está de acordo com as especificações do inversor adquirido. A aparência do produto é mostrada no diagrama. O layout das portas do inversor de diferentes potências será diferente.



Visão inferior do GW73KLV-HT e GW110K-HT e GW120K-HT e GW136K-HTH



Visão inferior do GW75K-HT e GW80K-HT e GW100K-HT

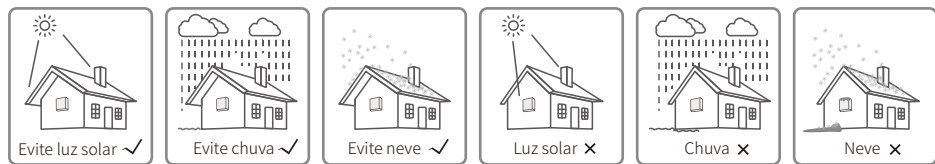


Nº	Nome	Descrição
1	Chave CC	Usado para desconectar com segurança a entrada CC conforme necessário. Quando a entrada e a saída atenderem aos requisitos, o inversor funcionará automaticamente. Girar a chave CC para a posição "DESLIGADA" cortará imediatamente a entrada CC. Você precisa girar a chave CC para a posição "LIGADA" antes de iniciar o inversor.
2	Terminal CC	Usado para conectar strings PV.
3	Módulo de comunicação	Usado para conectar o módulo de comunicação para que o inversor possa utilizar o método de comunicação correspondente.
4	Porta de comunicação RS485	Usado para conectar o monitoramento de dados e outros equipamentos.
5	Caixa de junção CA	Usado para conectar cabos CA.
6	Conjunto de ventilador	Usado para dissipar o calor do inversor e precisa ser limpo regularmente.
7	Alça	Usado para transportar o inversor.
8	Suporte traseiro para suspensão	Usado para proteger o inversor no suporte traseiro.
9	Indicador	Exibição do status de operação do inversor.
10	Anel de levantamento, orifício de montagem da alça	Usado para montar anéis e alças de levantamento para a instalação do inversor.
11	Porta de aterramento	Usado para conectar o fio terra para aterrar o inversor.
12	Botão	Usado para operar e configurar o inversor.
13	LCD	Usado para visualizar os parâmetros operacionais do inversor.

4 Instalação do equipamento

4.1 Instruções de instalação

- A altura de instalação deve ser paralela à linha de visão para operação e manutenção fáceis.
- O inversor deve ser instalado longe de materiais inflamáveis e explosivos.
- O inversor deve ser instalado em um local com alta intensidade de sinal para garantir que não haja interferência eletromagnética potente ou obstruções no local.
- Os rótulos dos parâmetros e sinais de aviso devem estar claramente visíveis após a instalação do inversor.
- O local de instalação do inversor deve evitar luz solar, chuva e neve.



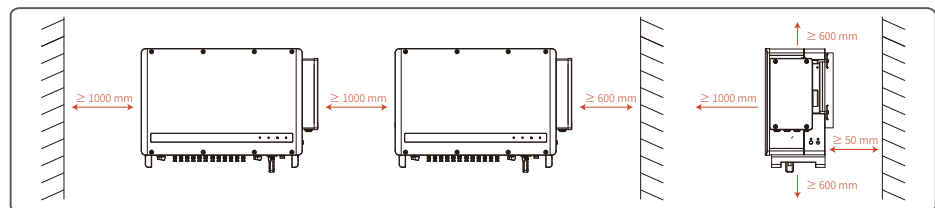
4.2 Seleção do local de instalação

Os seguintes fatores devem ser considerados ao escolher o local de instalação:

- O método e o local de instalação devem ser adequados ao peso e tamanho do inversor.
- Instale em uma superfície ou suporte firme.
- O local de instalação deve ser bem ventilado.
- O ângulo de inclinação da instalação horizontal deve ser maior que 10° e não é permitido inclinar lateralmente. A área da fixação deve estar voltada para baixo e a instalação horizontal deve estar a mais de 500 mm acima do solo. Entre em contato com o serviço pós-venda para obter mais informações sobre o suporte, se precisar instalar o suporte de montagem horizontalmente.



- Para garantir uma boa dissipação de calor e a desmontagem fácil, o espaço livre ao redor do inversor não deve ser inferior aos seguintes valores, conforme mostrado no diagrama abaixo.



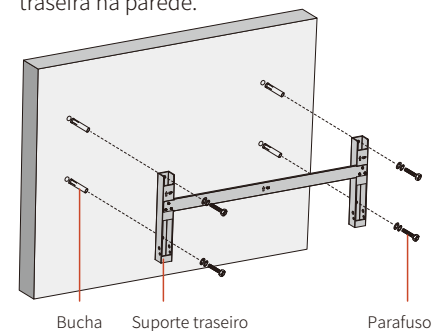
4.3 Instalação do inversor

4.3.1 Procedimento de instalação na parede:

Etapa 1: Use o suporte traseiro para posicionamento. Faça orifícios na parede com um diâmetro de 13 mm e uma profundidade de 65 mm. O espaçamento dos orifícios é mostrado no diagrama abaixo.

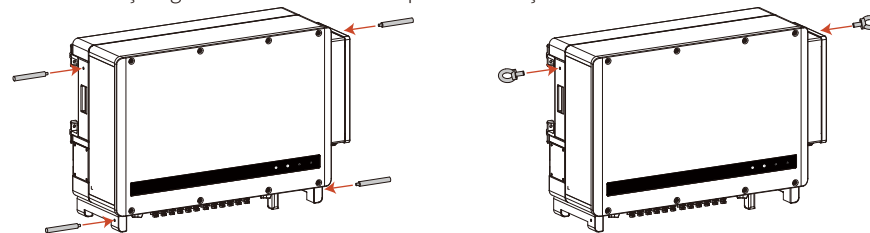


Etapa 2: Use os parafusos de expansão no pacote de acessórios para fixar a placa traseira na parede.



Etapa 3: Instale alças ou anéis de levantamento em ambos os lados do inversor.

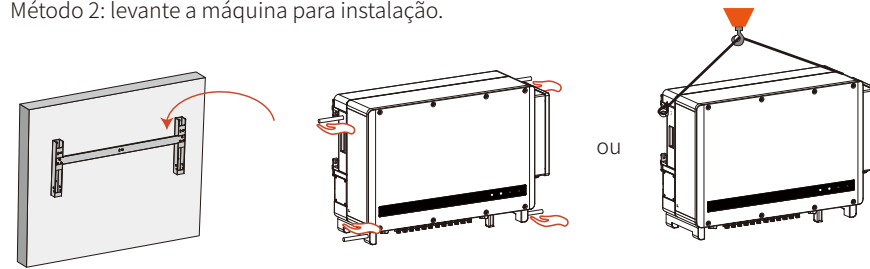
A alça é opcional. Certifique-se de que a alça é fixada com firmeza ao instalar o equipamento. Remova a alça e guarde-a corretamente após a instalação.



Etapa 4:

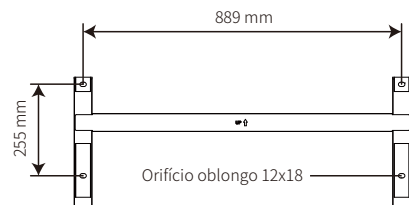
Método 1: os instaladores seguram as alças e penduram o inversor no suporte traseiro.

Método 2: levante a máquina para instalação.

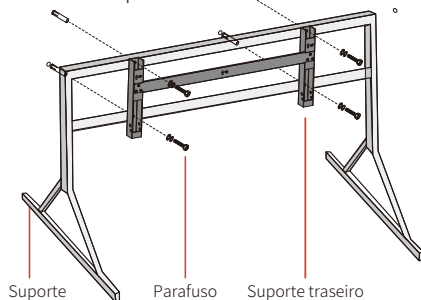


4.3.2 Procedimentos de instalação do suporte:

Etapa 1: Remova o suporte traseiro da embalagem, como é mostrado abaixo.

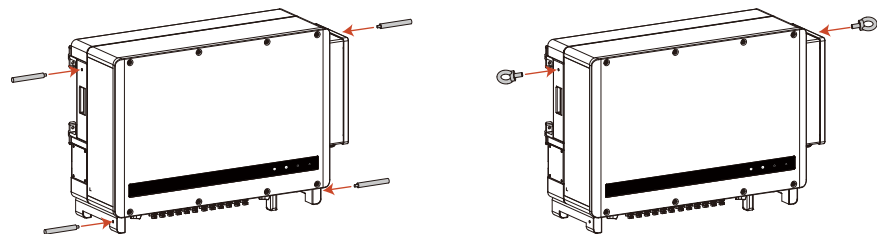


Etapa 2: Use os parafusos de expansão no pacote de acessórios para fixar a placa traseira na parede.



Etapa 3: Instale alças ou anéis de levantamento em ambos os lados do inversor.

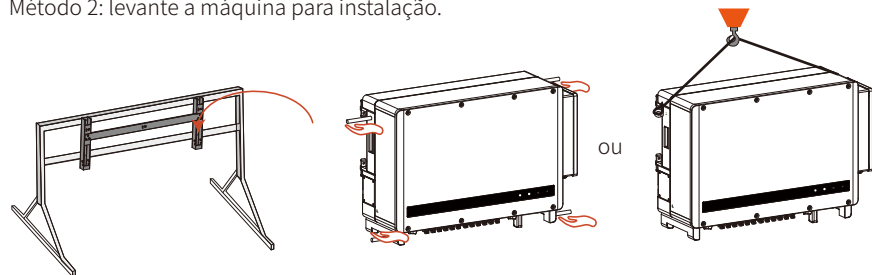
A alça é opcional. Certifique-se de que a alça é fixada com firmeza ao instalar o equipamento. Remova a alça e guarde-a corretamente após a instalação.



Etapa 4:

Método 1: os instaladores seguram as alças e penduram o inversor no suporte traseiro.

Método 2: levante a máquina para instalação.



4.4 Instalação elétrica

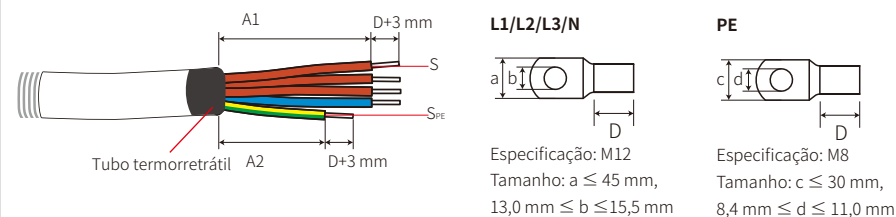
4.4.1 Conexão do terminal CA

1. Meça a tensão e a frequência do ponto de conexão da ligação à rede para confirmar se cumpre as especificações da rede do inversor.
2. É recomendado adicionar um disjuntor ou fusível no lado CA, cuja especificação deve ser superior a 1,25 vezes a corrente nominal da saída CA.
3. O fio PE (fio terra) do inversor deve ser aterrado de forma confiável.
4. Desconecte o disjuntor ou fusível do inversor e o ponto de conexão de ligação à rede.
5. É recomendado o uso de um fio de cobre. Se você precisar usar fio de alumínio, consulte o fabricante do inversor.
6. Siga as etapas abaixo para conectar a rede pública e o inversor.

Observação: não conecte blocos de cobre com fios de alumínio. Caso contrário, ocorrerá corrosão eletroquímica e o equipamento será danificado.

- Use terminais de cobre para fios de cobre e terminais de cobre-alumínio para fios de alumínio. Terminais de alumínio não podem ser usados diretamente.
- Proteja a parte desencapada com um tubo termorretrátil após desencapar o cabo.

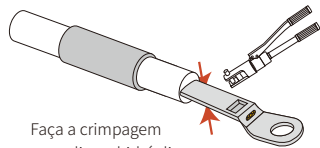
Etapa 1: Selecione um cabo CA adequado e desencape o fio. Para especificações específicas, consulte a tabela abaixo.



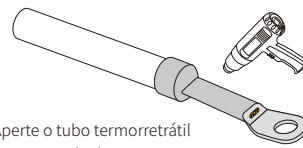
Código	Descrição	Valor
A1	Comprimento do fio	Aproximadamente 500 mm
A2	Comprimento do fio	Aproximadamente 380 mm
D	Comprimento do condutor	Terminal a frio +3 mm
S	Área da seção transversal do condutor	70-300 mm ²
S _{PE}	Área da seção transversal do condutor	≥ S/2

Etapa 2: Conecte ao terminal de comunicação.





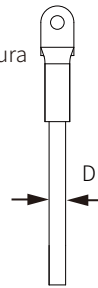
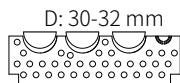
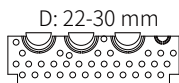
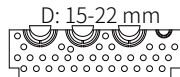
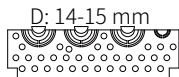
Faça a crimpagem com alicate hidráulico.



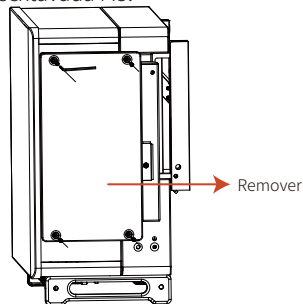
Aperte o tubo termorretrátil com a pistola de ar quente.

Etapa 3: Ajuste a abertura do módulo de crimpagem.

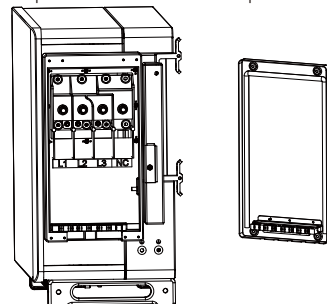
Aviso: Para garantir que o equipamento seja vedado, ajuste a abertura do módulo de crimpagem para corresponder ao diâmetro do cabo.



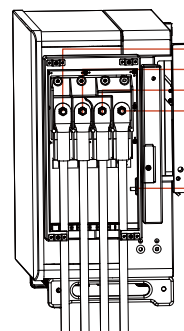
Etapa 4: Remova a tampa da caixa de junção CA com uma chave sextavada M5.



Etapa 5: Coloque metade do módulo de crimpagem na tampa da caixa de junção CA, enquanto a outra metade permanece na caixa.



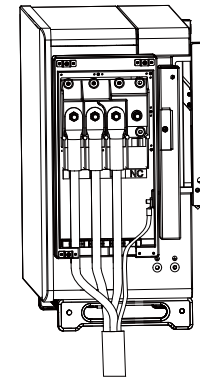
Etapa 6: Conecte os cabos CA ao bloco de terminais e instale os cabos CA ao módulo de crimpagem designado.



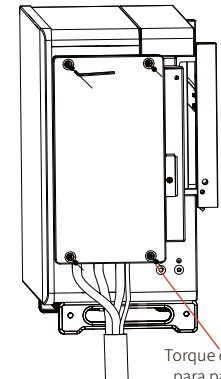
L1 L1/L2/L3/N (M12) Torque de aperto 25 a 30 Nm
L2
L3
N

PE (M8) Torque de aperto 7-9 Nm

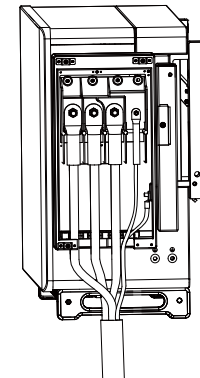
Etapa 7: Aperte os parafusos e coloque argamassa de combate a incêndios antes de instalar a tampa.



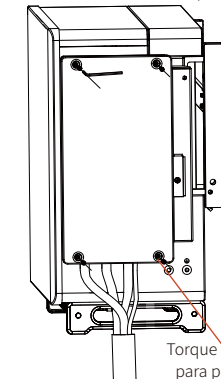
Conexão de cabo único de quatro núcleos



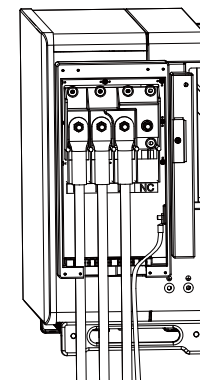
Torque de aperto para parafusos na tampa superior 2,5 a 3 Nm



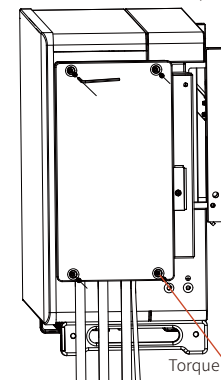
Conexão de cabo único de cinco núcleos



Torque de aperto para parafusos na tampa superior 2,5 a 3 Nm



Conexão de quatro cabos de núcleo único



Torque de aperto para parafusos na tampa superior 2,5 a 3 Nm

4.4.2 Disjuntor CA e dispositivo de proteção contra corrente de fuga

Para garantir que o inversor possa ser desconectado da rede de forma segura e confiável, instale um disjuntor para o inversor como dispositivo de proteção.

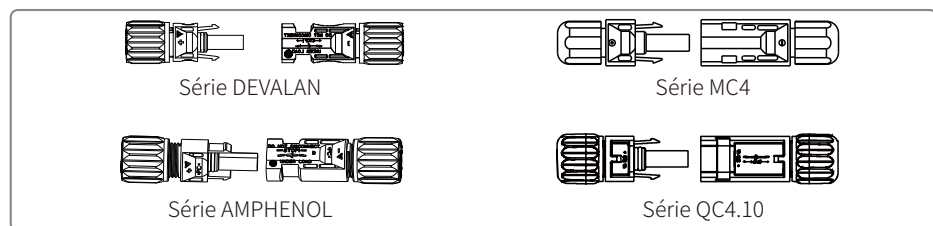
Modelo do inversor	Corrente máx. de saída (A)	Especificações recomendadas para o disjuntor
GW75K-HT e GW80K-HT e GW100K-HT	167 A	200 A
GW110K-HT	184 A	250 A
GW73KLV-HT e GW120K-HT	191,3 A	250A
GW136K-HTH	173,2 A	225 A

Observação: não é permitido que mais de um inversor compartilhe de um disjuntor.

O dispositivo interno de detecção de corrente de fuga do inversor pode detectar corrente de fuga externa em tempo real. Quando a corrente de fuga excede o valor limite, o inversor é rapidamente desconectado da rede. Se o dispositivo de proteção contra corrente de fuga estiver instalado externamente, a corrente de ação de um único inversor deverá ser de 1000 mA ou superior.

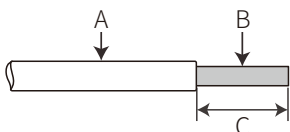
4.4.1 Conexão do terminal CC

1. Certifique-se de que a chave CC esteja desligada antes de conectar a string PV.
2. Certifique-se de que a polaridade da string PV corresponde ao conector CC, caso contrário, o inversor será danificado.
3. Certifique-se de que a tensão de circuito aberto máxima de cada string PV não seja maior à tensão de entrada máxima do inversor em qualquer circunstância.
4. O conector CC fornecido por nossa empresa deve ser usado.
5. Os polos positivo e negativo da string PV não devem ser conectados ao fio PE (fio terra), caso contrário, o inversor será danificado.
6. O terminal PV não utilizado deve ser vedado de forma confiável com plugues à prova d'água. Há quatro tipos de conector CC – série DEVALAN, série MC4, série AMPHENOL H4, série QC4.10.



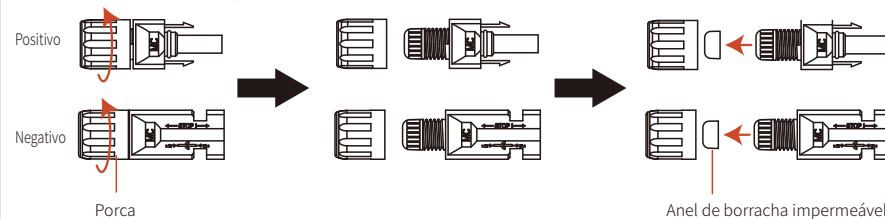
Siga as etapas abaixo para concluir a conexão do cabo CC:

Etapa 1: Selecione um cabo CC adequado e desencape o fio. Para especificações específicas, consulte a tabela abaixo.

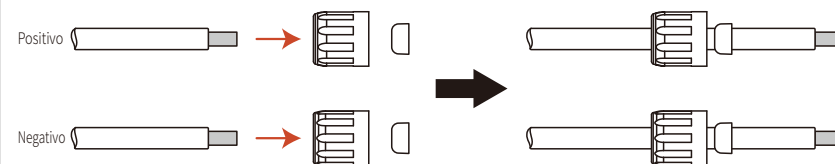


Código	Descrição	Valor
A	Diâmetro externo do fio	5,5-9 mm
B	Área da seção transversal do condutor	2,5-6 mm ²
C	Comprimento do fio desencapado	Aproximadamente 7 mm

Etapa 2: Retire o terminal CC do pacote de acessórios, gire a porca para removê-lo e retire o anel de borracha impermeável.

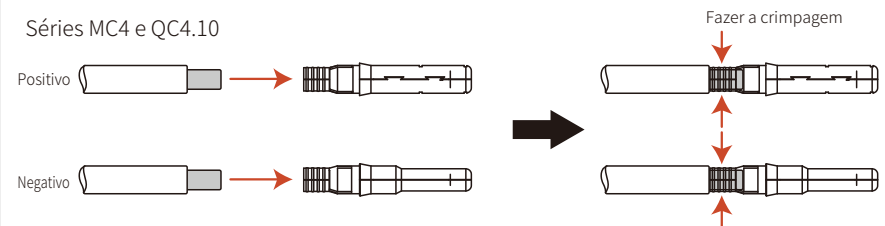


Etapa 3: Insira o cabo CC desencapado através da porca e do anel de borracha impermeável.

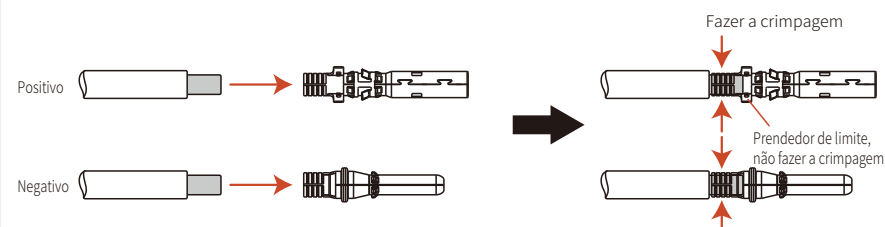


Etapa 4: Conecte a parte de chumbo do cabo CC ao terminal CC de metal e prenda-o com uma ferramenta especial de terminal CC.

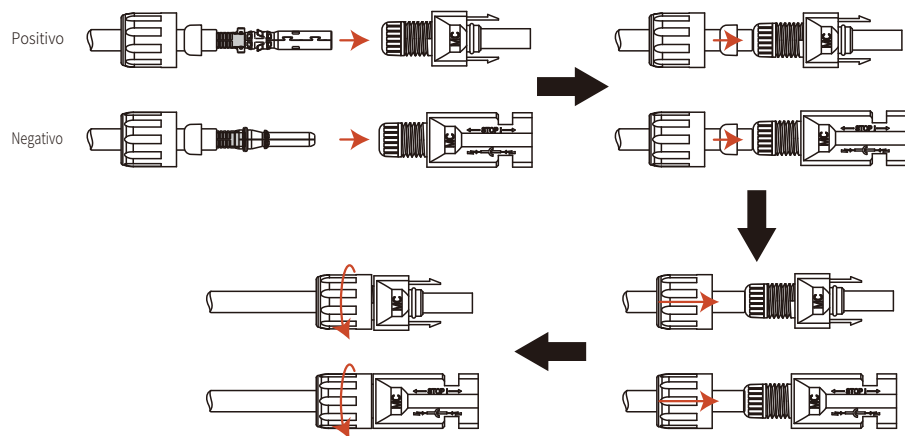
Séries MC4 e QC4.10



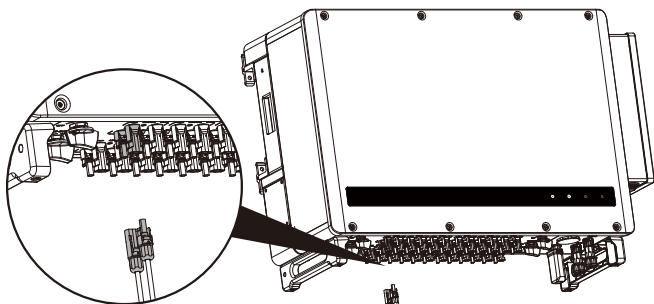
Séries DEVALAN e AMPHENOL



Etapa 5: Insira o cabo CC crimpado no terminal CC e, em seguida, insira o anel de borracha impermeável no terminal CC e aperte a porca.



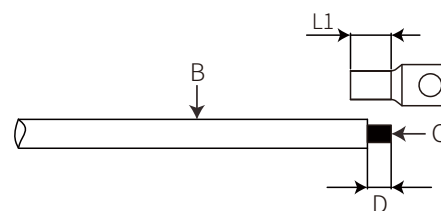
Etapa 6: Conecte os terminais CC com fio ao inversor conforme mostrado no diagrama.



4.4.4 Conexão do terminal de aterramento externo

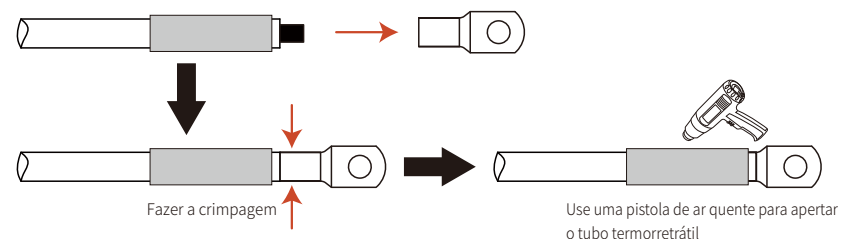
De acordo com os requisitos da EN50178, o inversor deve ter uma conexão de aterramento de proteção. O usuário deve conectar este terminal a um fio terra de proteção durante a instalação do equipamento. Siga as etapas abaixo para concluir a conexão de aterramento.

Etapa 1: Selecione o cabo apropriado e desencape o revestimento externo do fio em um comprimento apropriado. Para obter o comprimento correto, consulte o terminal de aterramento no pacote de acessórios.



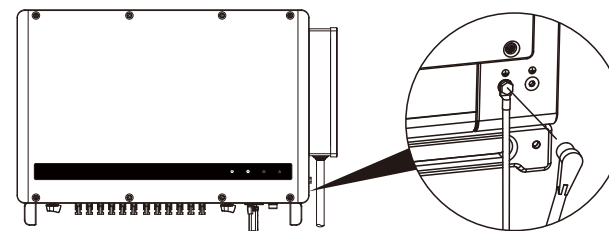
Nº	Nome	Descrição
A	Terminal de aterramento	M8
B	Linha amarela e verde	
C	Área da seção transversal	
D	Comprimento do fio	L1 + (1-2 mm)

Etapa 2: Insira o fio desencapado no terminal e faça a crimpagem com alicate.



Etapa 3:

Para melhorar a resistência à corrosão do terminal de aterramento após a instalação do cabo de aterramento, é recomendável aplicar gel de sílica no terminal como tratamento anticorrosivo.



4.5 Instalação de comunicação

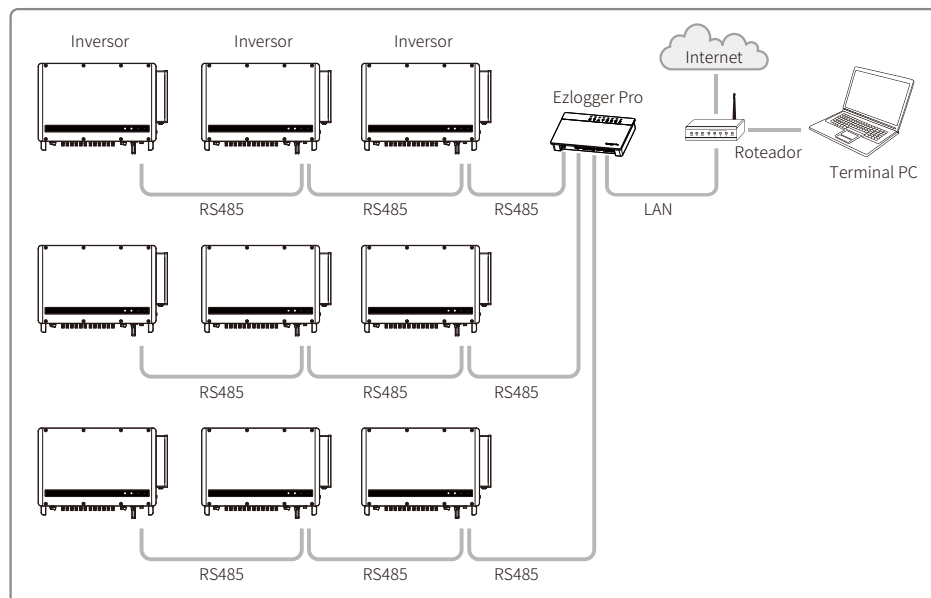
4.5.1 Comunicação por RS485

Esta função é aplicável apenas aos modelos RS485.

A porta RS485 do inversor é usada para conectar ao coletor de dados e o comprimento total do cabo de conexão não deve exceder 1000 m.

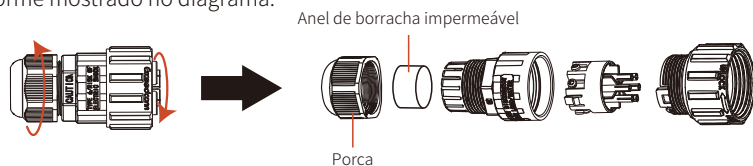
O cabo de comunicação deve estar separado das outras linhas de energia para evitar a interferência à comunicação.

O método de fiação RS485 é mostrado no diagrama.

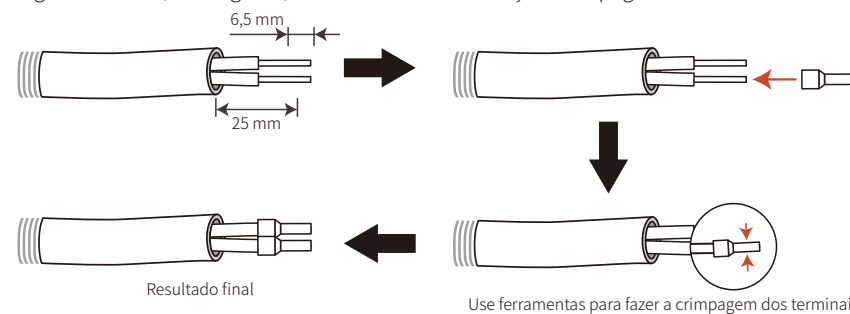


Se vários inversores estiverem conectados juntos e eles estiverem conectados ao dispositivo de registro de dados, o número máximo de inversores conectados no encadeamento em série é de 60. Conclua a conexão de comunicação RS485 de acordo com as etapas a seguir.

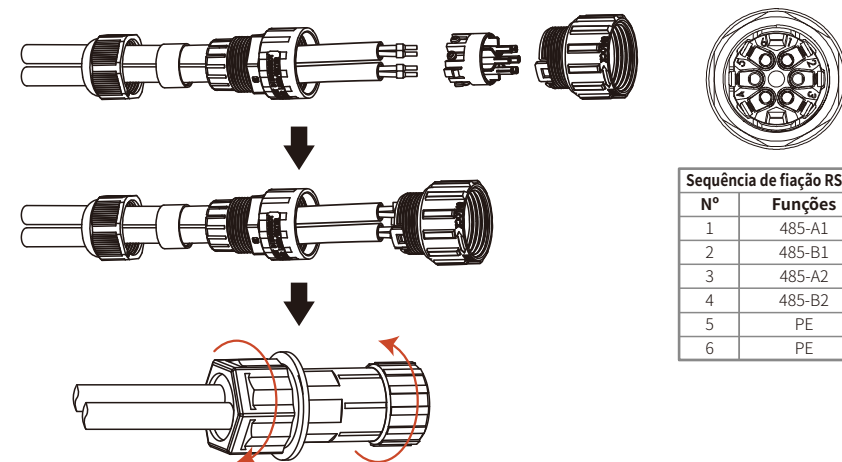
Etapa 1: Retire o terminal de comunicação do pacote de acessórios e desmonte-o conforme mostrado no diagrama.



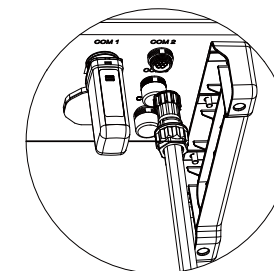
Etapa 2: Escolha o fio de par trançado blindado RS485 e desencape-o conforme mostrado no diagrama abaixo, em seguida, conecte o terminal e faça a crimpagem firmemente.



Etapa 3: Insira o cabo de par trançado blindado RS485 através do terminal de comunicação conforme mostrado no diagrama abaixo e conecte-o à porta correspondente de acordo com a sequência de fiação. Em seguida, monte os terminais e aperte-os.



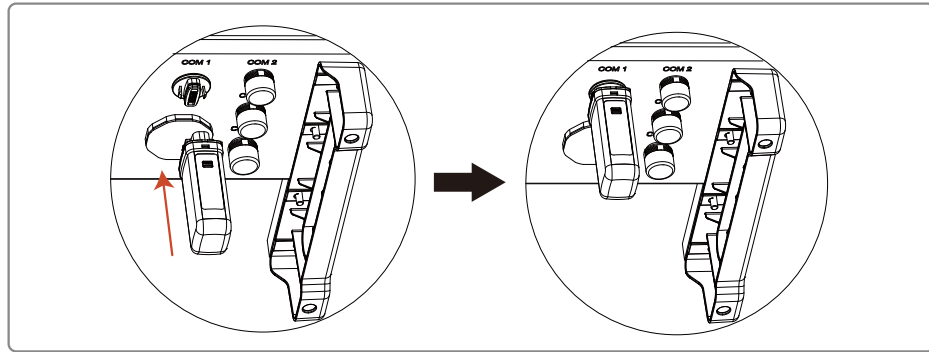
Etapa 4: Conecte o terminal de comunicação ao inversor COM2.



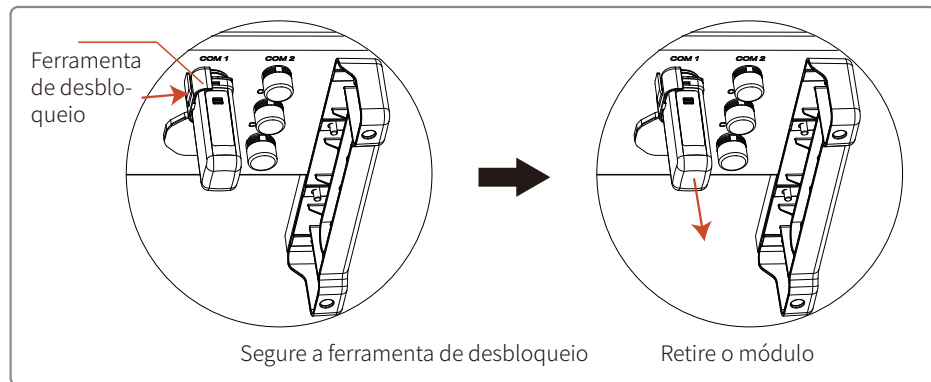
4.5.2 Comunicação por Wi-Fi

Esta função é aplicada apenas a inversores com função de comunicação Wi-Fi. O método de instalação do módulo de comunicação Wi-Fi é mostrado no diagrama abaixo.

Observação: o módulo de comunicação deve ser alinhado e inserido verticalmente no terminal de comunicação, caso contrário, o módulo de comunicação e o terminal de comunicação podem ser danificados.



Após a instalação, confirme se o indicador no módulo está aceso. Se o indicador estiver desligado, o módulo precisa ser desconectado e instalado novamente.



⚠ Para remover o módulo, o operador precisa usar a ferramenta de desbloqueio fornecida. O módulo será danificado se esta ferramenta não for usada.

Observação: se o monitor não estiver conectado, a intensidade do sinal pode ser muito baixa.

4.5.3 Comunicação PLC 2.0

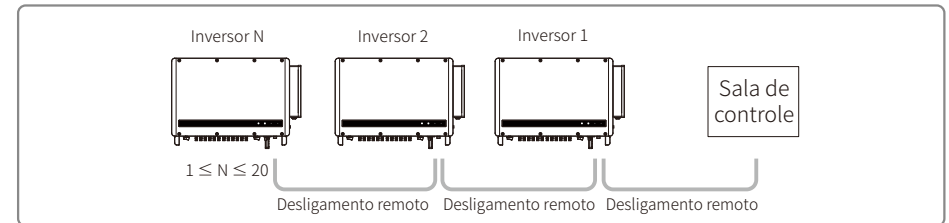
Observação:

1. A comunicação PLC 2.0 só é aplicável se a saída estiver conectada a um transformador.
2. A comunicação PLC 2.0 exige caixa de comunicação SCB3000.
3. Consulte o manual do SCB3000 de métodos de fiação do PLC.

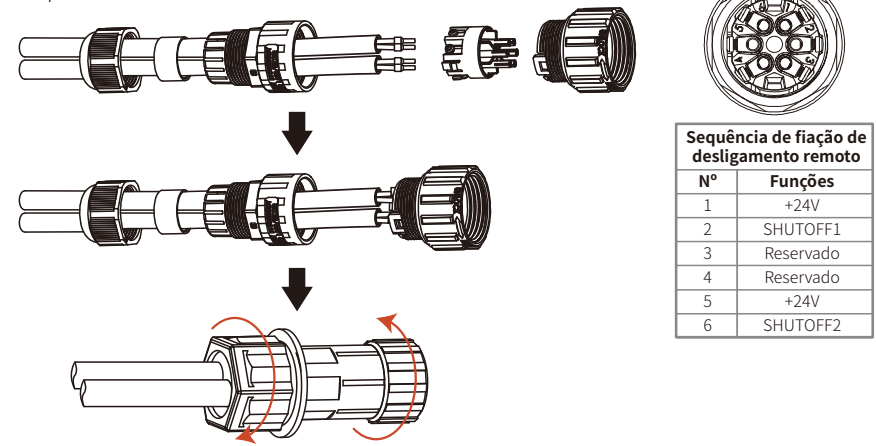
4.5.4 Monitoramento em nuvem

Depois que a configuração de comunicação for concluída, digitalize o código QR no verso deste manual ou visite www.sems.com.cn. Faça o download do APP goodwe.cloudview e conclua o registro para usar a função de monitoramento em nuvem.

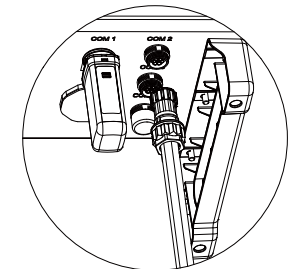
4.6 Desligamento remoto



Etapa 1: Insira o cabo de par trançado blindado de desligamento remoto através do terminal de comunicação conforme mostrado no diagrama abaixo e conecte-o à porta correspondente de acordo com a sequência de fiação. Em seguida, monte os terminais e aperte-os.



Etapa 2: Conecte o terminal de desligamento remoto à interface COM3 do inversor e aperte.



5 Instruções de operação

5.1 Descrição do indicador

Modelo sem tela



Modelo com tela



Luz verde Luz verde Luz verde Luz vermelha

Código	Estado	Descrição
 Fornecimento de energia		Muito tempo LIGADO: o equipamento está ligado
		DESLIGADO: o equipamento está desligado
 Operação		Muito tempo LIGADO: a rede está correta e a ligação à rede foi bem-sucedida
		DESLIGADO: não ligado à rede
		Flash único lento: autoverificação antes de ligação à rede
		Flash único rápido: ligado à rede em breve
 SEMS		Muito tempo LIGADO: o monitoramento sem fio está funcionando corretamente
		Flash único: redefinição do módulo sem fio
		Flash duplo: nenhuma estação base conectada
		Quatro flashes: servidor não conectado
		Piscando: a comunicação RS485 está funcionando corretamente
		DESLIGADO: o módulo sem fio está restaurando as configurações de fábrica
 Falha		Muito tempo LIGADO: erro do sistema
		DESLIGADO: sem falha

5.2 Descrição da tela de exibição e botões



Observação:

Para inversores sem tela, faça a leitura do código QR à esquerda para fazer o download e instalar o App SolarGo e concluir as operações de configuração correspondentes no App.

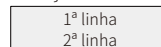
Definição das regulamentações de segurança do país

Se o LCD exibir “**GW100K-HT Power = XXXXX watts**”, pressione e segure por 2 s para entrar no menu de primeiro nível “**China's max voltage**” (Tensão máxima da China). No menu de segundo nível, selecione o país da regulamentação de segurança apropriado de acordo com o local de instalação e aguarde 10 s após selecionar o país. A máquina exibirá “**Setting up...**” (Configurando). Conclua a configuração e aparecerá uma mensagem: “**Setting is completed successfully**” (Configuração concluída com sucesso) ou “**Setup failed**” (Falha na configuração).

(1) A tela de exibição é mostrada à direita

Geração de energia ligada à rede
Energia = XXXXX watts

(2) A descrição da área de exibição é mostrada à direita



1ª linha: exibir barra de informações de status

*A primeira linha mostra as informações de status do sistema. A exibição de “**Waiting for power generation power = 0 watts**” (Aguardando geração de energia = 0 watts) significa que o inversor está em estado de espera.

A exibição de “**Detection timing **sec power = 0 watts**” (Tempo de detecção **energia/s = 0 watts) indica que o inversor está verificando automaticamente e se preparando para gerar eletricidade; a exibição de “**grid-tie power generation power = XXXXX watts**” (geração de energia ligada à rede = XXXXX watts) significa que o inversor está no estado de geração de energia; quando ocorrer um estado anormal no sistema, uma mensagem de erro será exibida. Para obter detalhes, consulte a tabela *5.3 Informações de falha*.

*Os parâmetros operacionais do sistema podem ser alternados e exibidos na barra de status pressionando os botões. Existem dois níveis de menus para os botões. A comutação específica de conteúdo e seu procedimento podem ser vistos no diagrama correto.

*A exibição do menu é controlada usando os botões. Pressione por mais tempo o botão para entrar no submenu.

2ª linha: esta área exibe a geração de energia em tempo real do inversor

(3) Descrição do botão

Os botões são categorizados em duas operações: pressionamento rápido e pressionamento longo

(4) Detalhes dos botões e tela LCD

*As funções básicas podem ser definidas pressionando os botões, como hora, idioma, país da regulamentação de segurança, etc., e os dados também podem ser verificados pressionando os botões.

*A área de exibição de status da tela LCD é dividida em dois níveis de menus. Em alguns dos menus de primeiro nível, os menus de segundo nível podem ser acessados pressionando longamente os botões; se não houver um menu de segundo nível, pressione e segure por 2 segundos para bloquear a interface de exibição atual.

*Em todos os menus, o sistema reverterá automaticamente para o primeiro item do menu de primeiro nível após 20 segundos se nenhum botão for operado.

(5) Introdução ao menu

*Depois que a máquina é ligada, a exibição padrão é o menu de primeiro nível.

*A exibição do status é o primeiro menu do menu de primeiro nível, que exibe o status atual da máquina: o estado inicial de ativação mostra “Waiting for power generation” (Aguardando geração de energia). Ao entrar no estado de geração de energia, será exibido “Grid-tie power generation” (Geração de energia ligada à rede). Se a máquina estiver com defeito, as informações de falha serão exibidas

*Pressione rapidamente o botão uma vez para entrar no menu de exibição da tensão de entrada, que é usado para exibir a tensão PV em “V”.

*Pressione rapidamente o botão uma vez para entrar no menu de exibição da corrente de entrada, que é usado para exibir a corrente PV em “A”.

*Pressione rapidamente o botão uma vez para entrar no menu de exibição da tensão da rede elétrica, que é usado para exibir a tensão da rede elétrica em “V”.

*Pressione rapidamente o botão uma vez para entrar no menu de exibição da corrente de saída, que é usado para exibir a corrente de saída em “A”.

*Pressione rapidamente o botão uma vez para entrar no menu de exibição da frequência da rede elétrica, que é usado para exibir a frequência da rede elétrica em “Hertz”.

*Verificar o código de falha

Pressione rapidamente o botão uma vez para entrar no menu de exibição do histórico de falhas, que é usado para exibir as informações de falha da máquina, e pressione longamente por 2 segundos para entrar no menu de segundo nível para visualizar as cinco mensagens de falha mais recentes: mensagem de erro, tempo de falha (190520 15: 00). Para sair do menu de segundo nível, não pressione o botão por 20 segundos. A luz de fundo da tela se apagará e a máquina retornará automaticamente ao menu de exibição de status do menu de primeiro nível.

*Verificar o modelo

Pressione rapidamente o botão uma vez para entrar no menu de exibição “Model Name” (Nome do modelo) e exibir o nome do modelo.

*Verificar a versão do software

Pressione rapidamente o botão uma vez para entrar no menu de exibição da versão do software, que é usado para exibir o número da versão do software atual, como: “**Software version: V1.XX.XX.XX**” (Versão do software: V1.XX.XX.XX). Se você não pressionar o botão por 20 segundos, a luz de fundo do visor se apagará e a máquina retornará automaticamente ao menu de exibição de estado do menu de primeiro nível.

*Configuração de tempo

Pressione rapidamente o botão uma vez para entrar no menu de configuração de hora do sistema, que é usado para definir a hora atual da máquina, e entre no menu de segundo nível pressionando longamente o botão por 2 segundos:

“**2000-00-00 00:00**”, o primeiro e o segundo dígitos permanecem inalterados por padrão.

O terceiro e o quarto dígitos são usados para definir o ano (intervalo de configuração 2000 a 2099). O quinto e o sexto dígitos são usados para definir o mês. O sétimo e o oitavo dígitos são usados para definir a data. O nono e décimo dígitos são usados para definir as horas, o décimo primeiro e décimo segundo dígitos para definir os minutos. Cada dígito é definido pressionando rapidamente o botão. Para mudar para o próximo dígito, pressione e segure por 2 segundos. Se você entrou na tela de segundo nível sem fazer nenhuma alteração e não pressionou o botão em 20 segundos, a luz de fundo da tela apagará e você retornará automaticamente ao menu de exibição de status do menu de primeiro nível. Se você fizer alterações, entre na tela “**Setting up...**” (Configurando) e será exibido “**Setting is completed successfully**” (Configuração concluída com sucesso) ou “**Setup failed**” (Falha na configuração). Finalmente, a máquina retornará automaticamente ao menu de exibição de status do menu de primeiro nível.

*Defina a função de sombra MPPT.

Pressione rapidamente o botão uma vez para entrar no menu da função de sombra MPPT.

Pressione longamente por 2 segundos para ligar ou desligar a função de sombra MPPT.

A exibição de “**Shadow mode OFF Power =XXXXX watts**” (Modo sombra DESLIGADO Energia =XXXXX watts) indica o estado Desligado. Tela do

“**Shadow mode ON Power =XXXXX watts**” (Modo sombra LIGADO Energia=XXXXX watts) indica o estado Ligado.

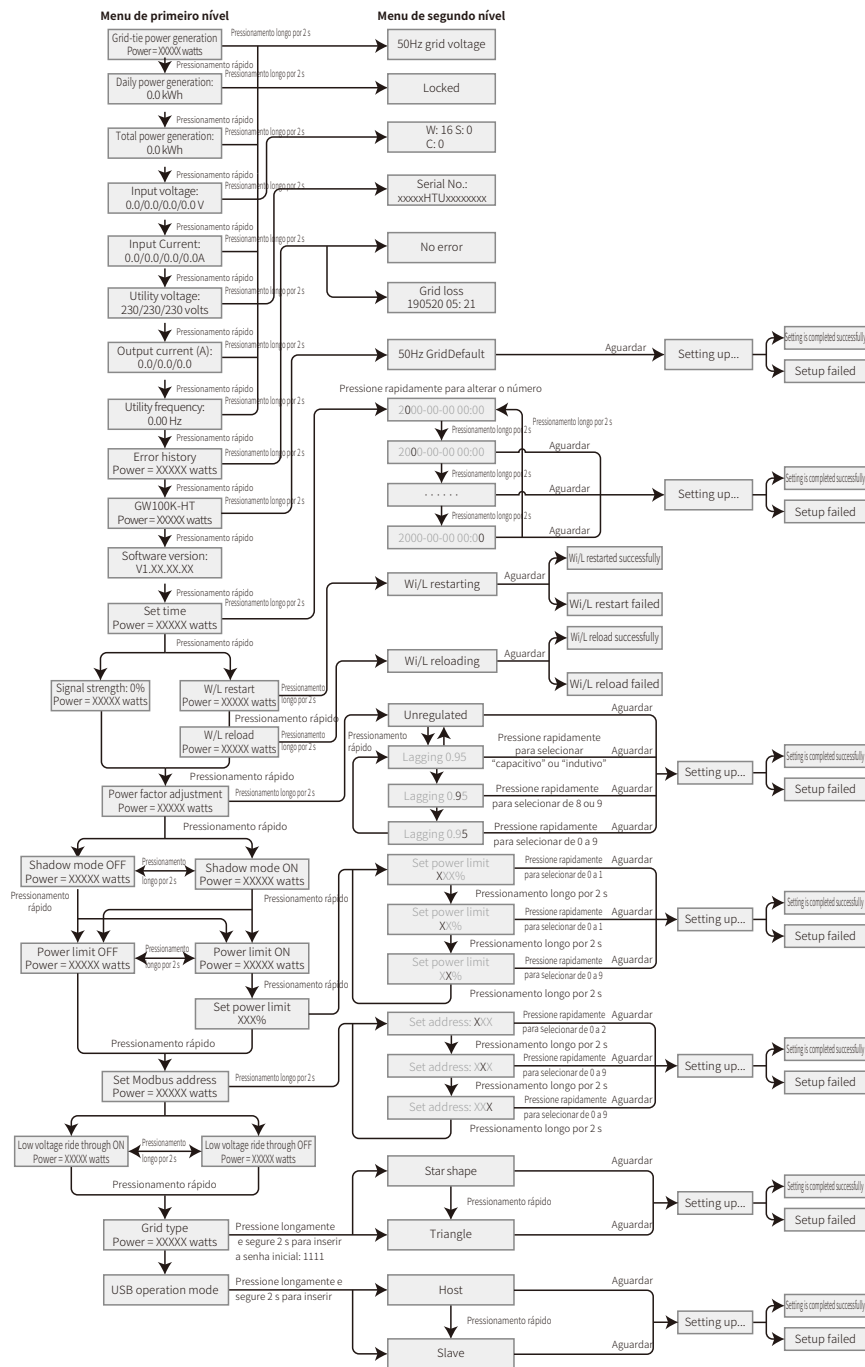
(6) Ativação normal e exibição na tela de operação

*Quando a tensão de entrada for maior do que a tensão de ativação, a máquina começa a funcionar e a luz amarela acende primeiro. Após alguns segundos, a tela começa a exibir as seguintes informações:

“**Grid loss Power =XXXXX watts**” (Perda de energia da rede =XXXXX watts). Se houver energia da rede elétrica neste momento, será exibido “**Detection timing **sec power = 0 watts**”

(Tempo de detecção **energia/s = 0 watts). Neste momento, ** segundos são diminuídos.

Quando o número for reduzido para 0, a ação do relé será ouvida e, em seguida, “grid-tie power generation” (geração de energia ligada à rede) será exibido e a energia atual da máquina será exibida na segunda linha.



5.3 Informações da falha

A mensagem de erro na tabela a seguir será exibida na tela quando a situação anormal ocorrer:

Mensagem de erro	Descrição
SPI Comm Fail	Falha de comunicação interna
EEPROM Fail	Falha EEPROM
Fac Fail	Falha Frequência
Relay Fail	Falha de Verificação de Retransmissão
PV** over Curr	Corrente PV** de hardware acima da faixa
DCI High	Injeção CC alta
Isolation Fail	Falha Isolamento
Vac Fail	Falha Rede
ExFan Fail	Falha do ventilador externo
PV Over Voltage	Excesso de Voltagem PV
Over Temperature	Sobret temperatura
InFan Fail	Falha do ventilador interno
DC Bus High	CC Bus Alto
Gnd I Fail	Falha Aterramento I
Utility Loss	Perda de Rede
Ref-V Chek Fail	Falha na verificação da tensão de referência
GFCI Failure	Falha do dispositivo GFCI

6 Perguntas frequentes

Em condições normais, o inversor não exige manutenção. Se o inversor não funcionar normalmente, consulte as seguintes instruções:

- Quando ocorrer um problema, a luz vermelha no painel de operação acenderá e as informações relevantes serão exibidas no APP. Consulte a tabela abaixo para obter detalhes e o conteúdo entre colchetes apresenta a interpretação.

Tipo	Tela	Resolução de problemas
Erro do sistema	Isolation Failure	<ol style="list-style-type: none"> 1. Desconecte a chave CC, remova o conector CC e meça a impedância entre os polos positivo e negativo do conector CC e o terra. 2. Se a impedância for inferior que 100 kilohms, verifique o isolamento da fiação da string PV à terra. 3. Se a impedância for superior a 100 kilohms, ligue para a assistência técnica local. 4. Remova o conector CA e meça a impedância do fio N ao fio terra. Se for superior a 10 ohms, verifique a fiação CA.
	Ground I Failure	<ol style="list-style-type: none"> 1. Desconecte a chave CC e verifique o isolamento da string PV à terra. 2. Após a verificação ser concluída, feche a chave CC. 3. Se o problema persistir, ligue para a assistência técnica local.
	Vac Failure	<ol style="list-style-type: none"> 1. Desconecte o disjuntor CA, remova o conector CA, meça a tensão entre o fio energizado e o fio neutro no conector e confirme se ele corresponde às especificações de ligação à rede do inversor. 2. Se não corresponder, verifique a fiação do cabo de rede. 3. Se corresponder, conecte o conector CA e feche o disjuntor CA. O inversor voltará automaticamente para a ligação à rede. Se o problema persistir, ligue para a assistência técnica local.
	Fac Failure	<ol style="list-style-type: none"> 1. Se a frequência da rede voltar ao estado normal, o inversor retomará automaticamente a ligação à rede. 2. Se o problema persistir, ligue para a assistência técnica local.
	Utility Loss	<ol style="list-style-type: none"> 1. Desconecte o disjuntor CA, remova o conector CA, meça a tensão entre o fio energizado e o fio neutro no conector e confirme se ele corresponde às especificações de ligação à rede do inversor. 2. Caso contrário, verifique se a chave de distribuição de energia está fechada e se o fornecimento de energia está funcionando corretamente. 3. Se corresponder, conecte o conector CA e feche o disjuntor CA; se o problema persistir, ligue para a assistência técnica local.
	PV Over Voltage	<ol style="list-style-type: none"> 1. Desconecte a chave CC, remova o conector CC e meça a tensão da string PV. Confirme se excede a especificação de tensão de entrada do inversor. 2. Em caso afirmativo, reconfigure a string PV. 3. Caso contrário e o problema persistir, ligue para a assistência técnica local.

Tipo	Tela	Resolução de problemas
Falha do inversor	Relay Check Failure	<ol style="list-style-type: none"> 1. Desconecte a chave CC. 2. Feche a chave CC novamente. 3. Se a falha ocorrer novamente, ligue para a assistência técnica local.
	DC Injection High	
	EEPROM R/W Failure	
	Internal Communication Failure	
	DC Bus High	
	GFCI Device Check Failure	
Outras falhas	Sem tela (o indicador e a tela não estão acesos)	<ol style="list-style-type: none"> 1. Desconecte a chave CC, remova o conector CC e meça a tensão da string PV. 2. Insira o conector CC e feche a chave CC. 3. Se a tensão for menor que 200 V, verifique a configuração da string PV. 4. Se a tensão for superior a 200 V e ainda não houver exibição, ligue para a assistência técnica local.

Observação: quando a luz solar for insuficiente, o inversor fotovoltaico pode iniciar com frequência. Isso é causado por energia insuficiente da string PV e não causará danos ao inversor.

7 Manutenção

A manutenção regular do inversor garantirá sua vida útil e melhor eficiência.

Observação: antes de realizar qualquer manutenção, desligue o disjuntor CA, desconecte o disjuntor CC e espere 5 minutos até que a tensão residual seja liberada.

7.1 Limpeza do ventilador

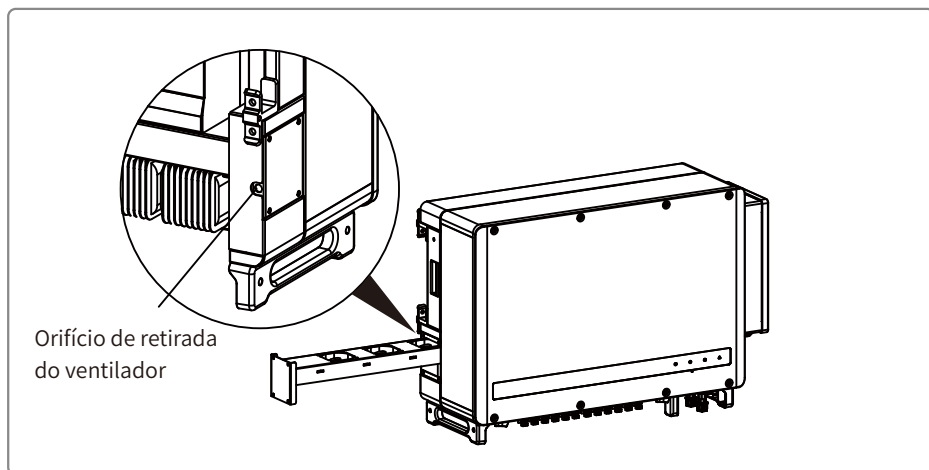
O ventilador externo do inversor da série HT precisa ser limpo com um aspirador de pó todos os anos. Remova o ventilador e limpe-o completamente.

1. Desligue o disjuntor CA primeiro e, em seguida, desligue a chave CC;
2. Aguarde 5 minutos até que a tensão residual seja liberada e o ventilador pare de funcionar;
3. Remova a rede do ventilador;

Use uma chave de fenda para afrouxar o suporte do ventilador;

Desmonte cuidadosamente a rede do ventilador e o ventilador (porque o circuito interno do ventilador ainda está ligado, não retire um único ventilador) conforme mostrado no diagrama abaixo;

4. Use uma escova macia, pano ou ar comprimido para limpar; aperte os parafusos.



7.2 Verificação da chave CC

Em uso normal, a chave CC não exige manutenção.

Embora não seja estritamente necessário, ainda recomendamos que você:

- verifique a chave CC regularmente;
- ligue e desligue a chave CC 10 vezes por ano.

Operar a chave regularmente pode limpar o dispositivo e estender sua vida útil.

Observação: desligue o disjuntor CA primeiro e, em seguida, desligue a chave CC.

Sequência de inicialização

1. Coloque o disjuntor do lado CA na posição “LIGADO”;
2. Gire a chave CC do inversor para a posição “LIGADA”.

Sequência de desligamento

1. Coloque o disjuntor do lado CA na posição “DESLIGADO”;
2. Gire a chave CC do inversor para a posição “DESLIGADA”.

⚠ Se as sequências de inicialização e desligamento fornecidas acima não forem seguidas à risca, o inversor pode ser danificado.

7.3 Verificação da conexão elétrica

1. Verifique se a conexão do cabo está solta;
2. Verifique se o cabo de aterramento está aterrado de forma confiável;
3. Verifique se as tampas à prova d'água para RS485, Wi-Fi e outras portas estão vedadas corretamente.

Observação: o ciclo de manutenção é uma vez a cada seis meses.

8 Parâmetros técnicos

8.1 Especificações do produto

Dados técnicos	GW100K-HT	GW110K-HT	GW120K-HT	GW136K-HTH
Parâmetros de entrada CC				
Potência máxima da entrada CC (kW)	150	165	180	205
Tensão máxima da entrada CC (V)	1100	1100	1100	1100
Intervalo de tensão de operação MPPT (V)	180-1000	180-1000	180-1000	180-1000
Tensão de partida mínima (V)	200	200	200	200
Intervalo do MPPT para a carga máxima	500-850	500-850	500-850	500-850
Tensão de entrada nominal (V)	600	600	600	750
Corrente máx. de retroalimentação para o painel (A)	0	0	0	0
Corrente máxima de entrada (A)	30	30	30	30
Corrente máxima de curto-circuito (A)	45	45	45	45
Nº de rastreadores de MPPT	10	12	12	12
Nº de strings de entrada por rastreador	2	2	2	2
Dados da saída CA				
Energia nominal de saída (kW)	100	110	120	136
Potência máxima da entrada (kW)	110	121	132	150
Potência aparente máxima (kVA)	110	121	132	150
Tensão de saída nominal (V)	400, 3L/N/PE ou 3L/PE			500, 3L/PE
Frequência de saída (Hz)	50/60	50/60	50/60	50/60
Corrente máxima de saída (A)	167	175,5	191,3	173,2
Corrente máx. de falha de saída (pico e duração) (A)	364@5us			
Corrente de partida (pico e duração) (A)	120@1us			
Fator de energia	~1 (ajustável de 0,8 capacitivo...0,8 indutivo)			
THDi de saída (na saída nominal)	<3%			
Eficiência				
Eficiência máxima de conversão	98,6%	98,6%	98,6%	99,0%
Eficiência europeia	98,3%	98,3%	98,3%	98,5%
Proteção				
Monitoramento de corrente da string	Integrada			
Detecção de umidade interna	Integrada			
Monitoramento de corrente residual	Integrada			
Detecção de resistência de isolamento	Integrada			
Proteção anti-ilhamento	Integrada			
Proteção inversa de entrada	Integrada			
Proteção contra surtos CC	Tipo II (Tipo I opcional)			
Proteção contra surtos CA	Tipo II (Tipo I opcional)			
Proteção contra sobrecorrente de saída	Integrada			
Proteção contra curto-circuito de saída	Integrada			
Proteção contra sobretensão de saída	Integrada			
Interruptor de circuito com falha de arco elétrico CC	Opcional			
Recuperação PID	Opcional			
Dados gerais				
Temperatura de funcionamento (°C)	- 30 ~ 60			
Umidade relativa	0~100%			

Dados técnicos	GW100K-HT	GW110K-HT	GW120K-HT	GW136K-HTH
Dados gerais				
Altitude de operação (m)	5000 (>4000 redução)			
Método de refrigeração	Refrigerador de ar forçado inteligente			
Interface	LED (padrão), LCD (opcional), Bluetooth + APP			
Comunicação	RS485 ou PLC ou Wi-Fi			
Peso (kg)	93,5	98,5	98,5	98,5
Dimensões (largura × altura × profundidade mm)	1008 x 678 x 343			
Conector CC	MC4 (Máx. 6 mm ²)			
Conector CA	Terminal OT/DT (Máx. 300 mm ²)			
Grau de proteção	IP66			
Perda noturna (W)	< 2			
Categoria de sobretensão	PVII/AC III			
Classe de proteção	I			
Emissão de ruído (dB)	< 70			
Topologia	Sem transformador			
Certificação e normas				
Padrão ligado à rede	Visite a página da Web para obter informações.			
Padrão de segurança				
Padrão EMC				

Dados técnicos	GW73KLV-HT	GW75K-HT	GW80K-HT
Parâmetros de entrada CC			
Potência máxima da entrada CC (kW)	112,5	112,5	120
Tensão máxima da entrada CC (V)	800	1100	1100
Intervalo de tensão de operação MPPT (V)	180-650	180-1000	180-1000
Tensão de partida mínima (V)	200	200	200
Intervalo do MPPT para a carga máxima	500-850	500-850	500-850
Tensão de entrada nominal (V)	370	600	600
Corrente máx. de retroalimentação para o painel (A)	0	0	0
Corrente máxima de entrada (A)	30	30	30
Corrente máxima de curto-circuito (A)	45	45	45
Nº de rastreadores de MPPT	12	10	10
Nº de strings de entrada por rastreador	2	2	2
Dados da saída CA			
Energia nominal de saída (kW)	73	75	80
Potência máxima da entrada (kW)	73@220V; 69@208V; 75@240V	75	88
Potência aparente máxima (kVA)	75	75	88
Tensão de saída nominal (V)	220, 3L/N/PE ou 3L/PE	380 V/400 V, 3L/N/PE ou 3L/PE	380 V/400 V, 3L/N/PE ou 3L/PE
Frequência de saída (Hz)	50/60	50/60	50/60
Corrente máxima de saída (A)	192	125,3	134
Corrente máx. de falha de saída (pico e duração) (A)	364@5us	364@5us	364@5us
Corrente de partida (pico e duração) (A)	120@1us	120@1us	120@1us
Fator de energia	~1 (ajustável de 0,8 capacitivo a 0,8 indutivo)		
THDi de saída (na saída nominal)	< 3%	< 3%	< 3%
Eficiência			
Eficiência máxima de conversão	98,4%	98,6%	98,6%
Eficiência europeia	98,1%	98,3%	98,3%
Proteção			
Monitoramento de corrente da string	Integrada	Integrada	Integrada
Deteção de umidade interna	Integrada	Integrada	Integrada
Monitoramento de corrente residual	Integrada	Integrada	Integrada
Chave CC	SIM	SIM	SIM
Proteção SPD CC	Tipo II (Tipo I opcional)	Tipo II (Tipo I opcional)	Tipo II (Tipo I opcional)
Proteção SPD CA	Tipo II (Tipo I opcional)	Tipo II (Tipo I opcional)	Tipo II (Tipo I opcional)
Unidade de monitoramento de corrente residual	Integrada	Integrada	Integrada
Proteção contra sobrecorrente de saída	Integrada	Integrada	Integrada
Proteção contra curto-circuito de saída	Integrada	Integrada	Integrada
Proteção contra sobretensão de saída	Integrada	Integrada	Integrada
Interruptor de circuito com falha de arco elétrico CC	Opcional	Opcional	Opcional
Recuperação PID	Opcional	Opcional	Opcional
Monitoramento de corrente da string PV	Integrada	Integrada	Integrada
Deteção de umidade interna	Integrada	Integrada	Integrada
Dados gerais			
Faixa de temperatura operacional (°C)	- 30 ~ 60	- 30 ~ 60	- 30 ~ 60
Umidade relativa	0-100%	0-100%	0-100%
Altitude máx. de operação (m)	5000 (>4000 redução)	5000 (>4000 redução)	5000 (>4000 redução)
Método de refrigeração	Resfriamento por ventilador	Resfriamento por ventilador	Resfriamento por ventilador
Tela	LED (padrão), LCD (opcional), Bluetooth + APP		
Comunicação	RS485 ou Wi-Fi	RS485 ou PLC ou Wi-Fi	RS485 ou PLC ou Wi-Fi
Peso (kg)	98,5	93,5	93,5
Dimensões (L x A x P mm)	1008 x 678 x 343	1008 x 678 x 343	1008 x 678 x 343

Dados técnicos	GW73KLV-HT	GW75K-HT	GW80K-HT
Dados gerais			
Conector CC	MC4 (Máx. 6 mm ²)		
Conector CA	Terminal OT/DT (Máx. 300 mm ²)		
Classificação de proteção	IP66		
Autoconsumo noturno (W)	< 2		
Categoria de sobretensão	PVII/AC III		
Classe de proteção	I		
Emissão de ruído (dB)	< 70		
Topologia	Sem transformador		
Certificações e normas			
Regulamentação da rede	Visite a página da Web para obter informações.		
Regulamentação de segurança			
CEM			

Interpretação dos níveis de sobretensão:

Nível de sobretensão I: conecte o produto a um circuito com medidas para limitar a sobretensão instantânea a um nível relativamente baixo.

Nível de sobretensão II: equipamentos consumidores de energia alimentados por dispositivos fixos de distribuição de energia. Esse equipamento inclui eletrodomésticos, ferramentas portáteis e outras cargas domésticas e semelhantes. Se houver requisitos especiais para a confiabilidade e aplicabilidade de tais equipamentos, o nível III de sobretensão deve ser adotado.

Nível de sobretensão III: a confiabilidade e aplicabilidade dos equipamentos em instalações fixas de distribuição de energia devem atender a requisitos especiais, incluindo aparelhos de comutação em dispositivos fixos de distribuição de energia e equipamentos industriais permanentemente conectados a dispositivos fixos de distribuição de energia.

Nível de sobretensão IV: o equipamento usado no fornecimento de energia do dispositivo de distribuição de energia, incluindo instrumentos de medição e equipamentos de proteção contra sobrecorrente pré-posicionados, etc.

Interpretação de lugares úmidos

Parâmetros ambientais	Nível		
	3K3	4K2	4K4H
Faixa de temperatura	0°C~+40°C	-33°C~+40°C	-20°C~+55°C
Faixa de umidade	5% a 85%	15% a 100%	4% a 100%

Interpretação dos níveis ambientais:

Inversor externo: a faixa de temperatura do ar do ambiente é de -25 °C a +60 °C, adequada para o ambiente de nível de poluição 3.

Inversor interno tipo II: a faixa de temperatura do ar do ambiente é de -25 °C a +40°C, adequada para o ambiente de nível de poluição 3.

Inversor interno tipo I: a faixa de temperatura do ar do ambiente é de 0°C a +40°C, adequada para o ambiente de nível de poluição 2.

Interpretação dos níveis de poluição

Nível de poluição 1: sem poluição ou somente poluição seca, sem condutividade.

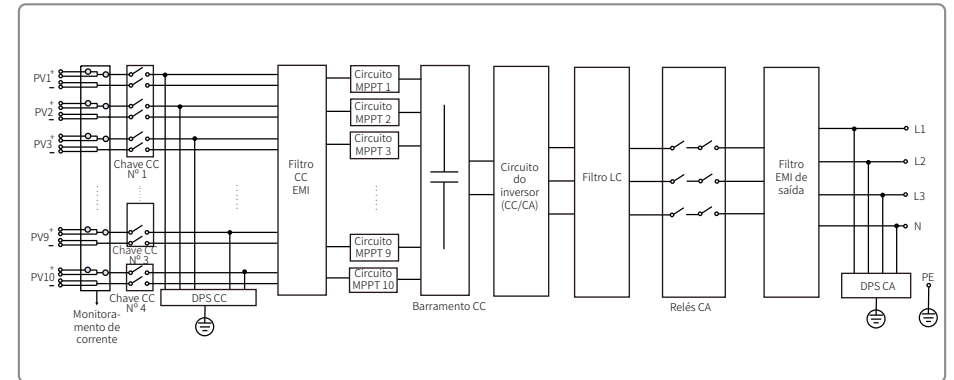
Nível de poluição 2: normalmente, há somente poluição sem condutividade, mas pode haver poluição condutiva temporária causada pela condensação.

Nível de poluição 3: há poluição condutiva ou poluição sem condutividade que se torna poluição condutiva devido à condensação.

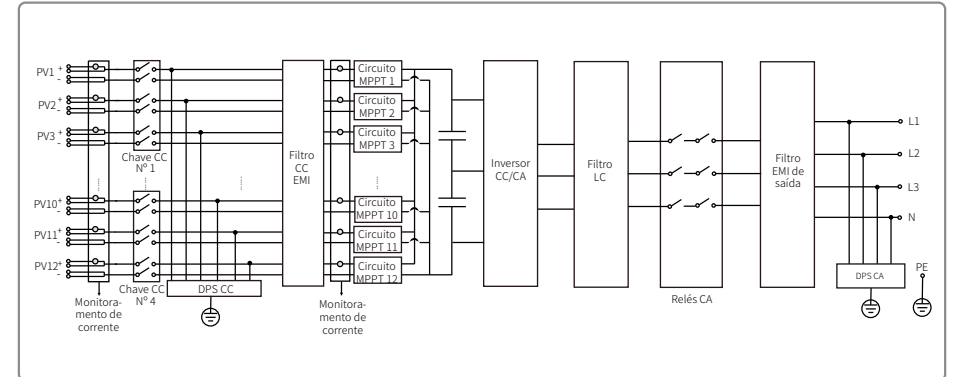
Nível de poluição 4: há poluição condutiva persistente, como poluição causada por poeira condutiva ou chuva e neve.

8.2 Diagrama esquemático do circuito principal

O circuito principal do GW100K-HT é mostrado no diagrama a seguir:



O circuito principal do GW110K-HT/GW120K-HT é mostrado no diagrama a seguir:



O circuito principal do GW136K-HTH é mostrado no diagrama a seguir:

