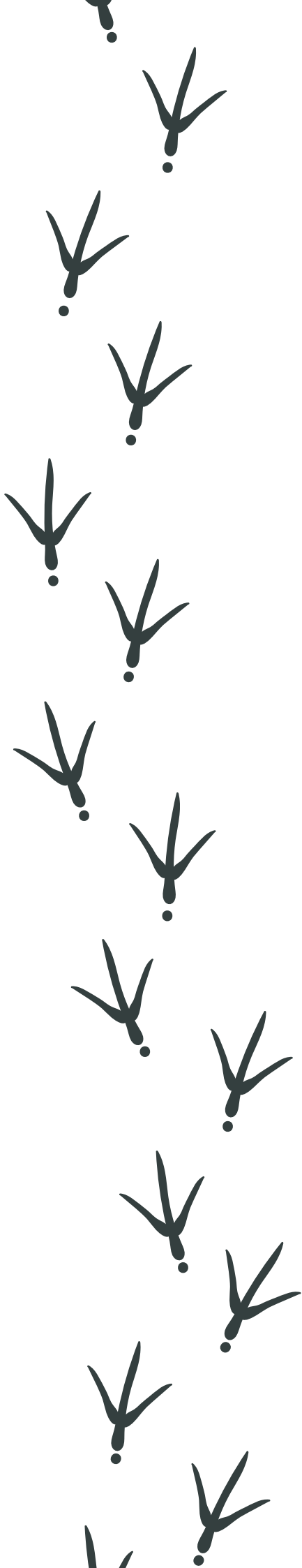


# BirdBlocker BB200





## ES Manual de instalación del BirdBlocker BB200

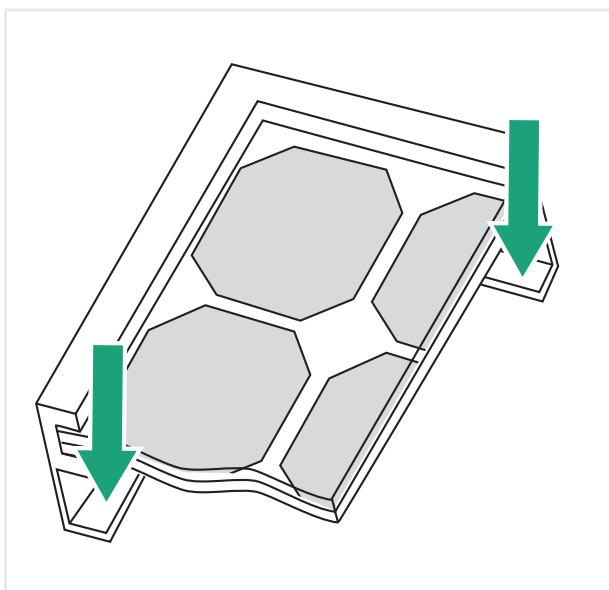
Lee el manual atentamente antes de montar el BB200. Siga cada paso del manual cuidadosamente. Guarde el manual para un futuro uso.

Usted es responsable de la correcta instalación y uso del BB200 y paneles solares. Siga siempre las normas de seguridad aplicables y utilice los dispositivos de seguridad correctos durante la instalación sobre el tejado. BirdBlocker B.V. no se hace responsable de la instalación y el uso correcto.

Birdblocker es el mejor medio preventivo para evitar molestias de aves. **NO instale Birdblocker durante el período de reproducción y crianza.**

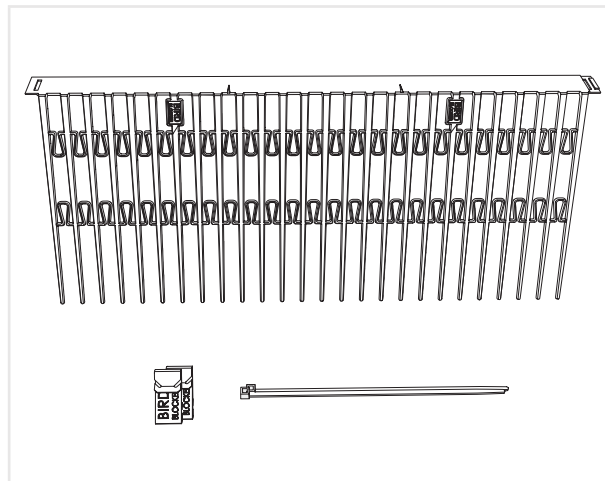
Los pájaros harán todo lo posible para volver a los paneles solares debido a su necesidad de anidar. En varios países incluso es legalmente punible por ley destruir los nidos durante este período de reproducción.

El BB200 está destinado a ser utilizado con paneles solares con una brida plana en el perfil de montaje (1.15 - 2.0mm). ¿No hay una brida plana? Entonces no puede usar el BB200.



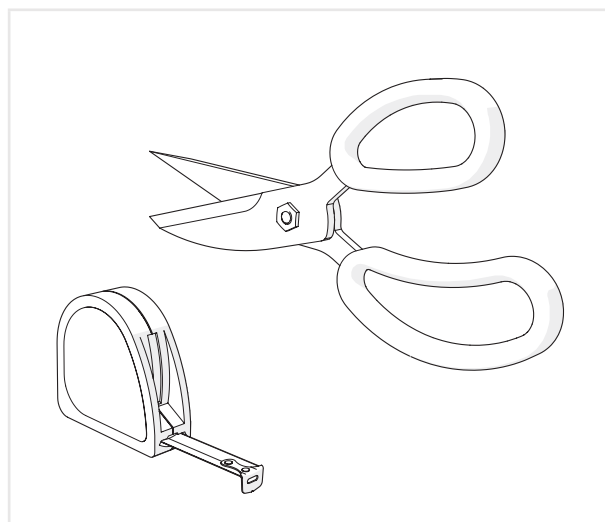
### En el embalaje

- Tiras de BirdBlocker
- Clips de BirdBlocker
- Bridas de plástico

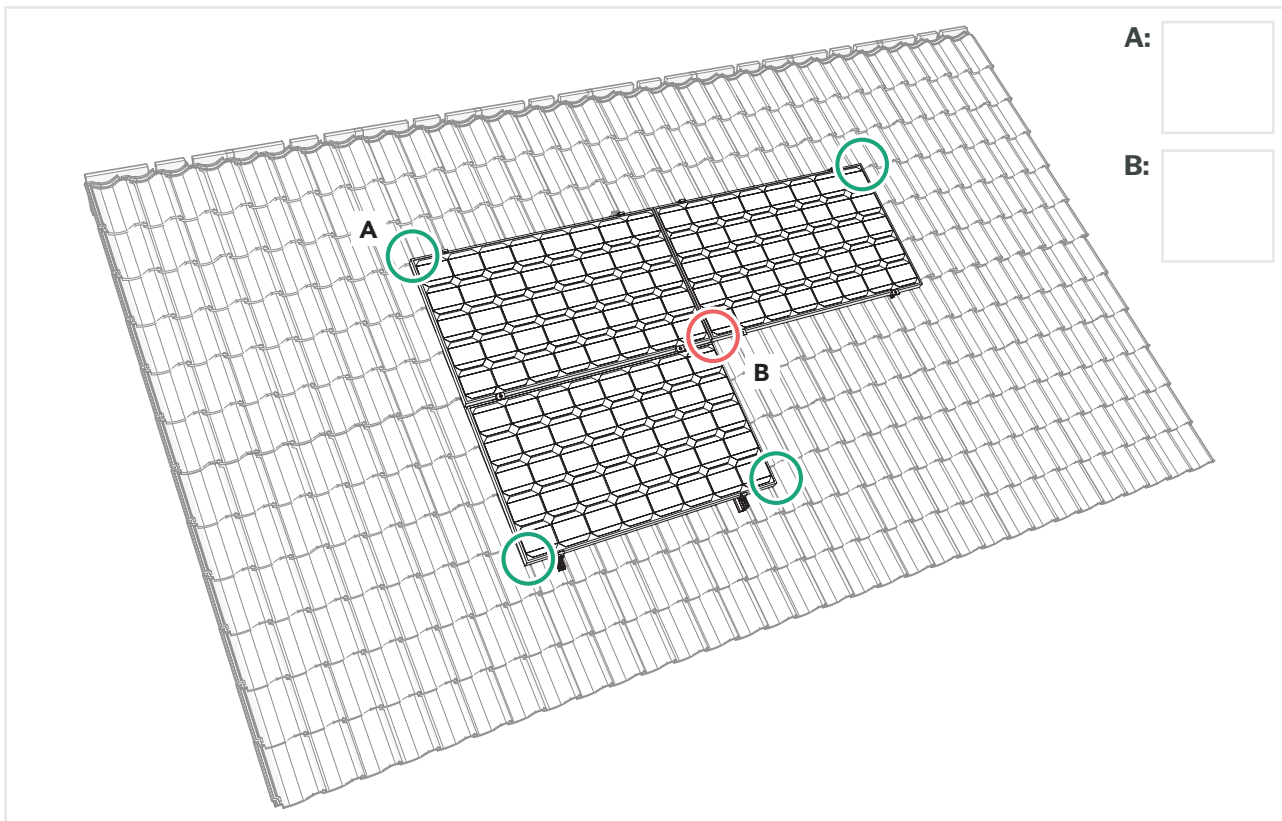


### Suministros

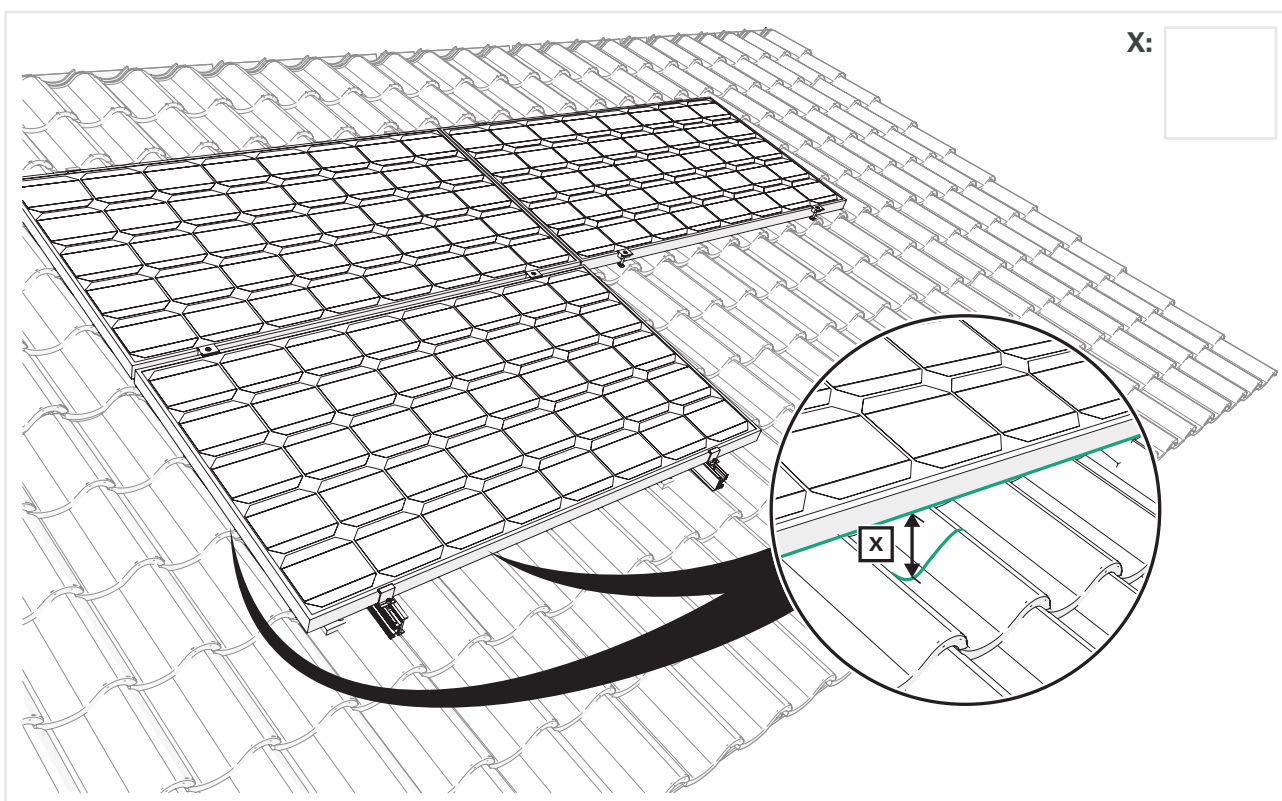
- Tijeras fuertes
- Cinta métrica



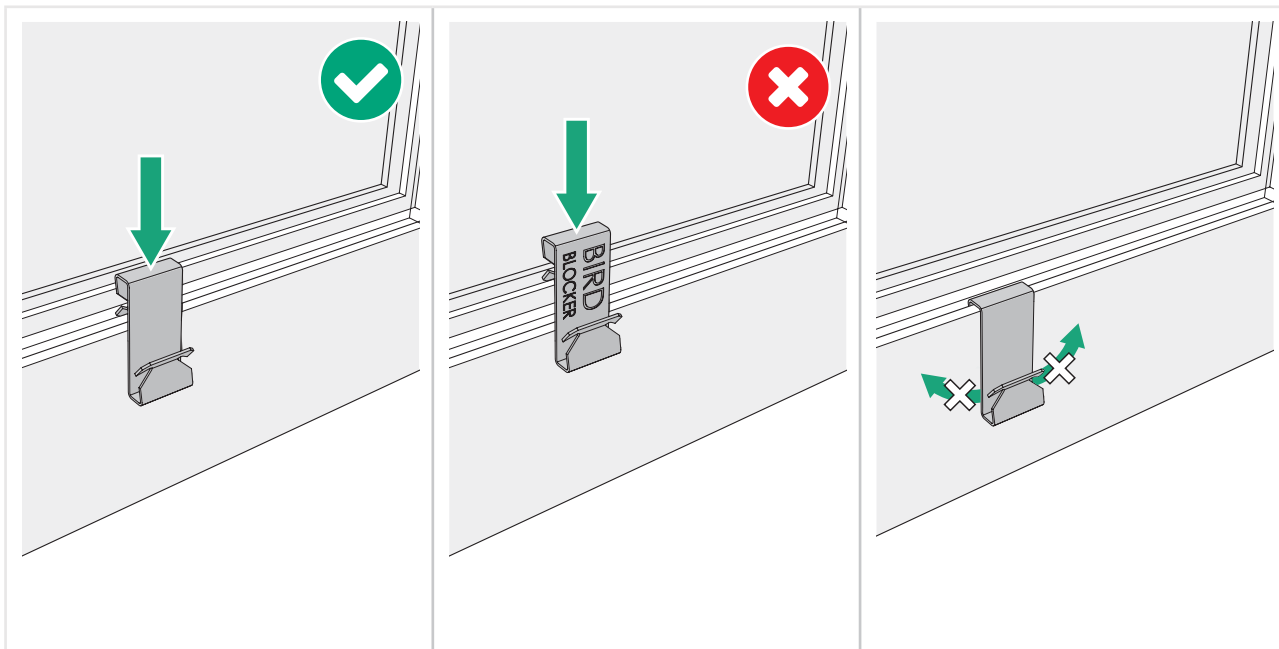
- 1** Determine el número de puntos de esquina exterior (**A**) y el número de puntos de esquina interior (**B**).



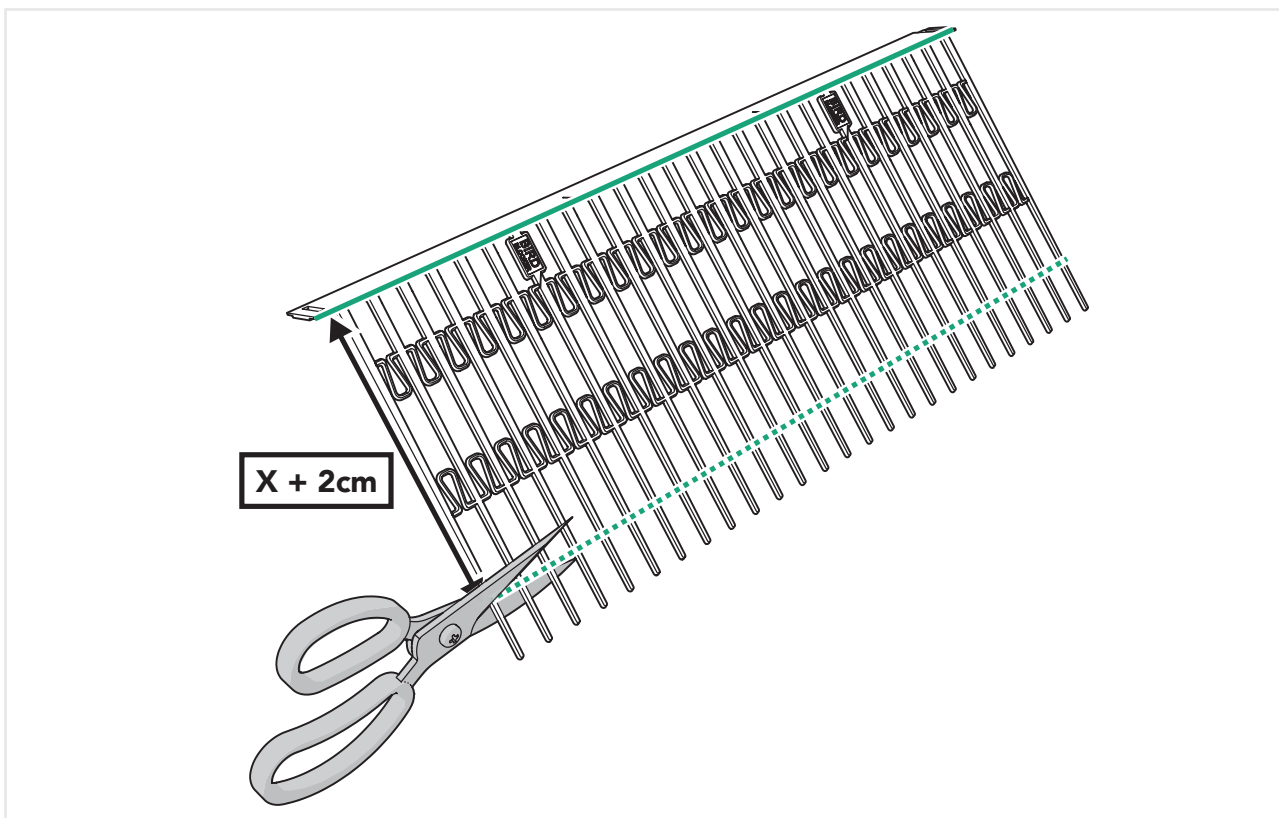
- 2** Mida la mayor distancia desde el borde del panel hasta la teja (**X**).



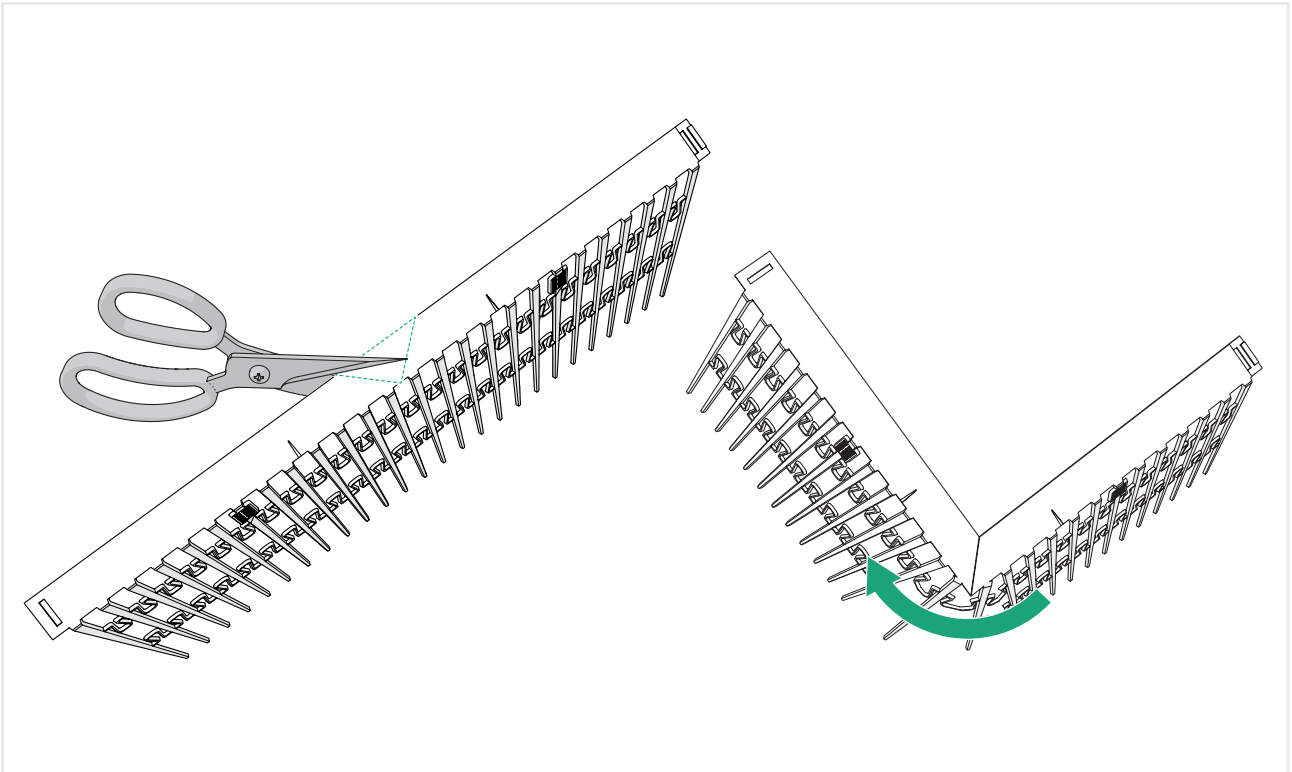
- 3 Prueba del clip** – Tome un clip y deslícelo en la parte plana del perfil en la parte posterior del panel solar. Asegúrate de que el logo de BirdBlocker no sea visible en la parte inferior. Intenta deslizar el clip de izquierda a derecha. Si el clip está bien sujeto, el BirdBlocker es adecuado para sus paneles. Quite el clip del panel. Este no podrá ser usado una vez más.



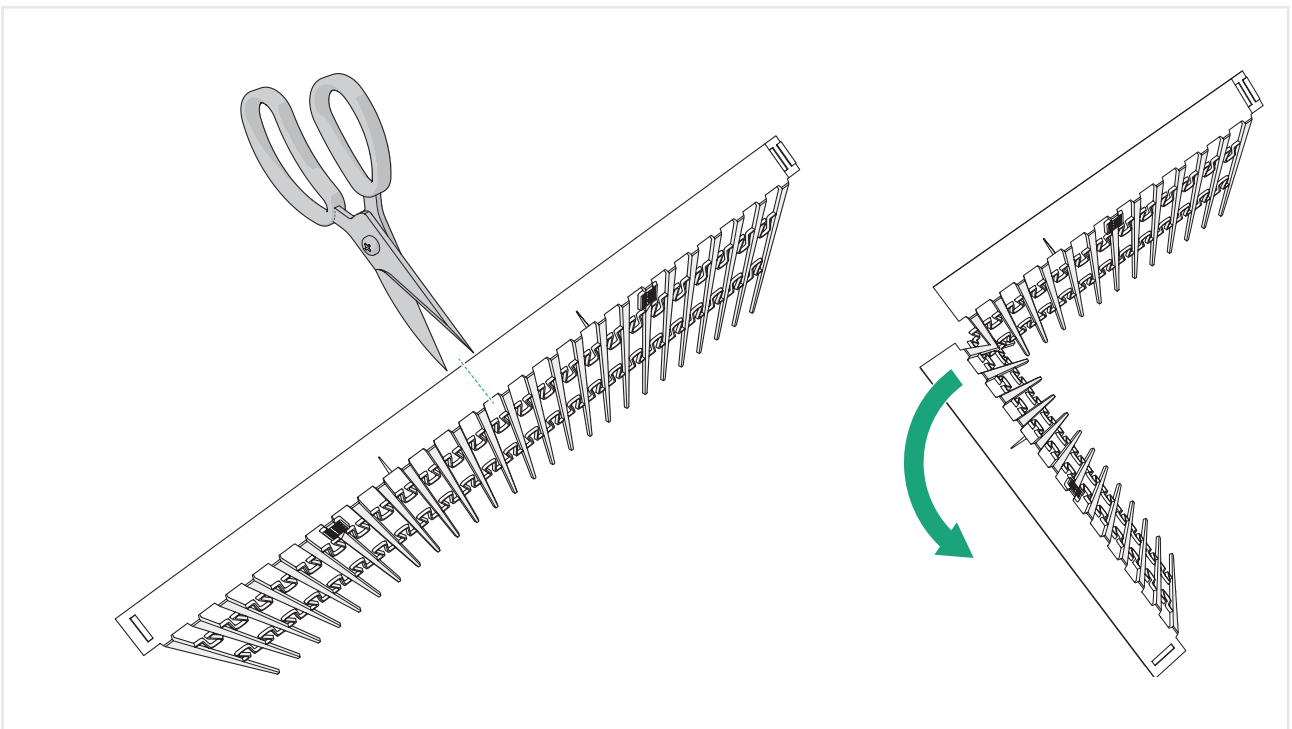
- 4** La altura correcta del BirdBlocker es **X + 2 cm**. Corte el BirdBlocker a la altura correcta. Ver la foto 2.



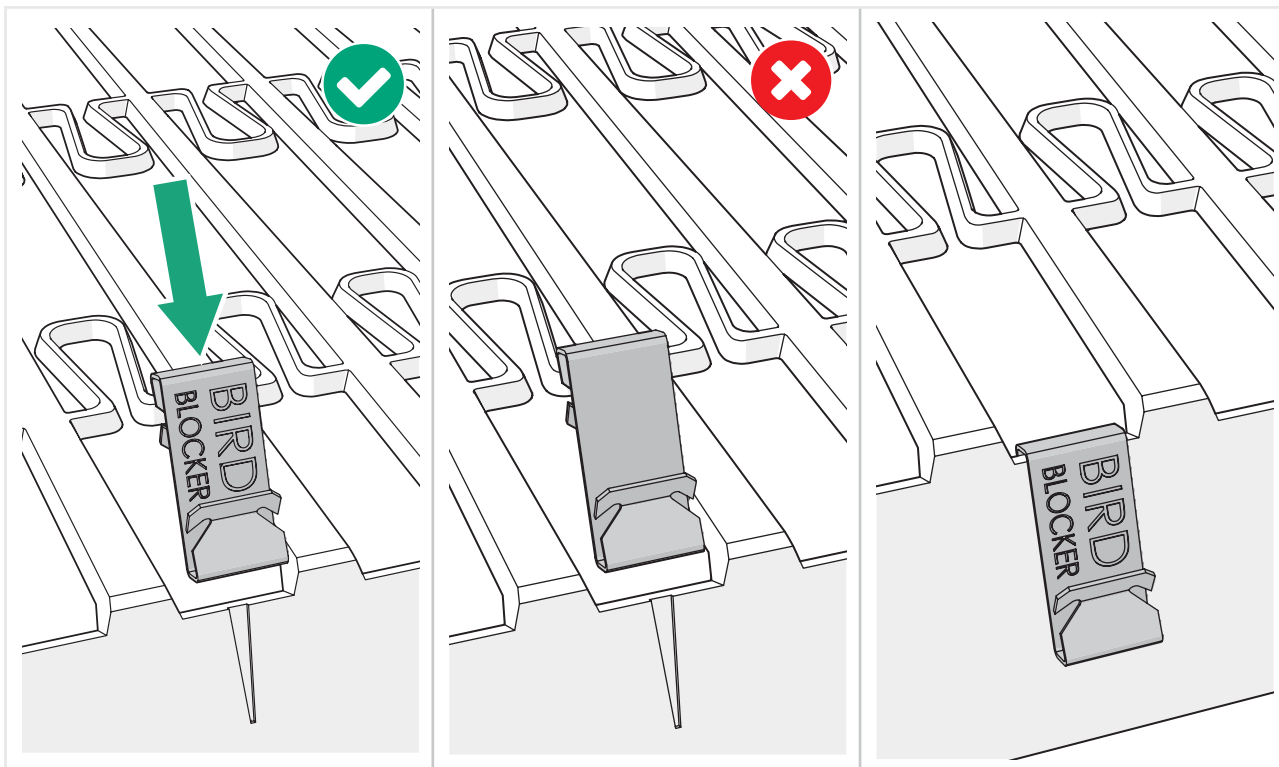
- 5** Primero haga los perfiles de las esquinas exteriores, tantos como esquinas exteriores haya (A). Recorte un triángulo de la tira de BirdBlocker y doble la tira.



- 6** Luego haga los perfiles de las esquinas interiores tantos como esquinas interiores haya (B). Corte la tira de BirdBlocker en la parte superior y doble la tira hacia afuera.



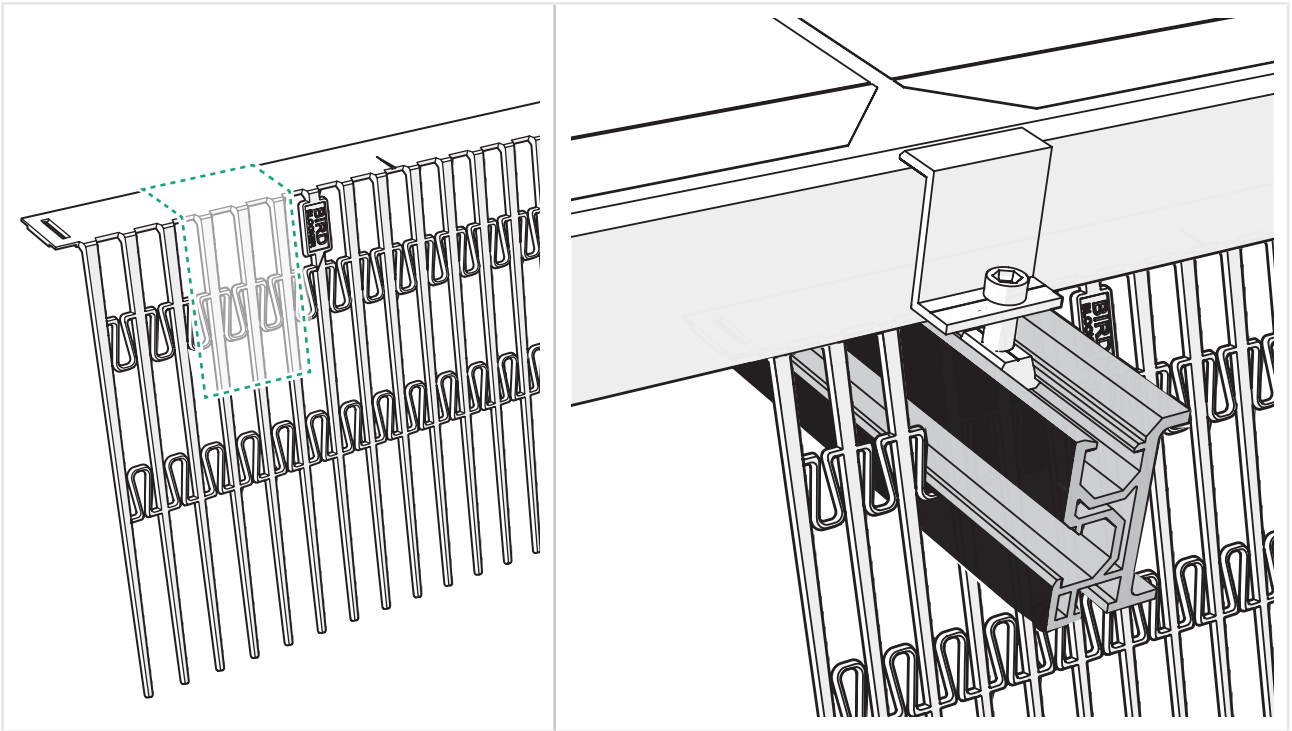
- 7** Deslice un clip en el Birdblocker donde haya una flecha. Asegúrese de que el logo de BirdBlocker sea visible en el exterior.



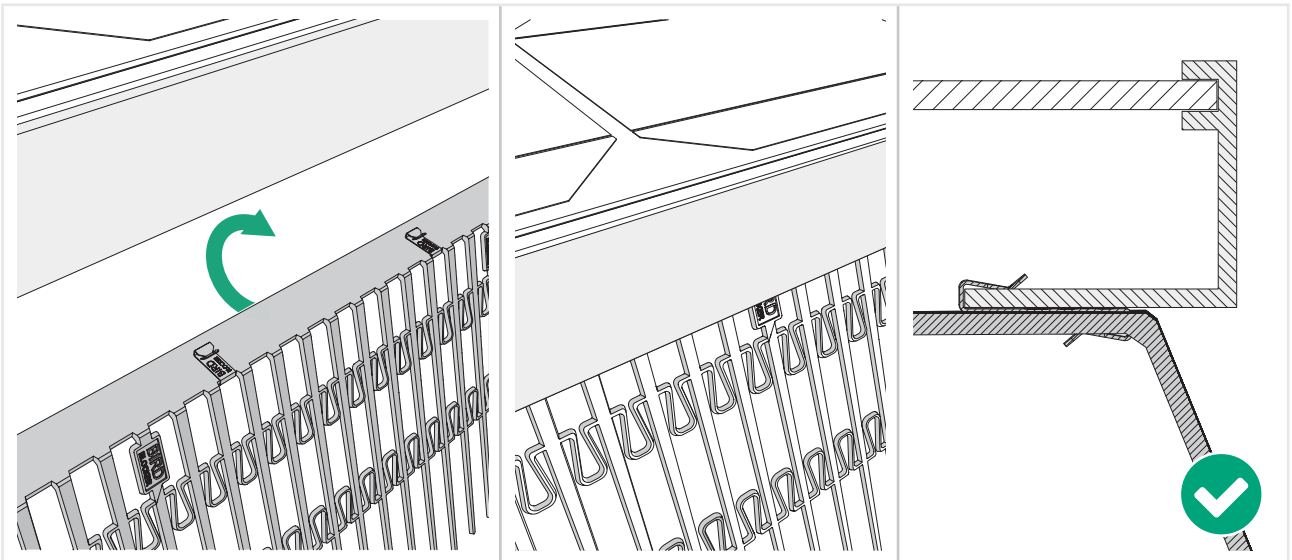
- 8** Mida la longitud de la tira de BirdBlocker que necesite de una esquina a la otra. Una las tiras sueltas con un clip. Usar un mínimo de 2 clips por cada pieza pequeña.



**9** ¿Hay una ruptura en el perfil? Entonces corte un hueco en la franja. Asegúrese de que el espacio bajo el panel solar esté bien cerrado por el BirdBlocker.

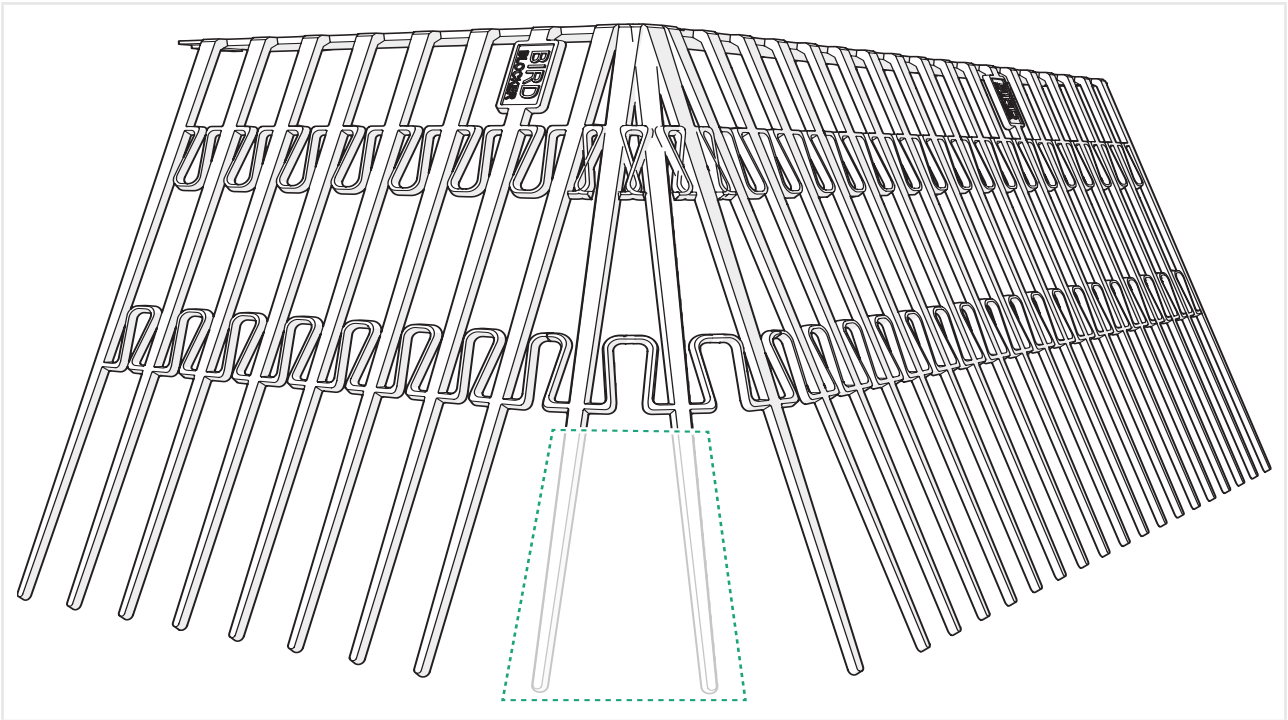


**10** Fijar las tiras BirdBlocker a los perfiles de los paneles solares.

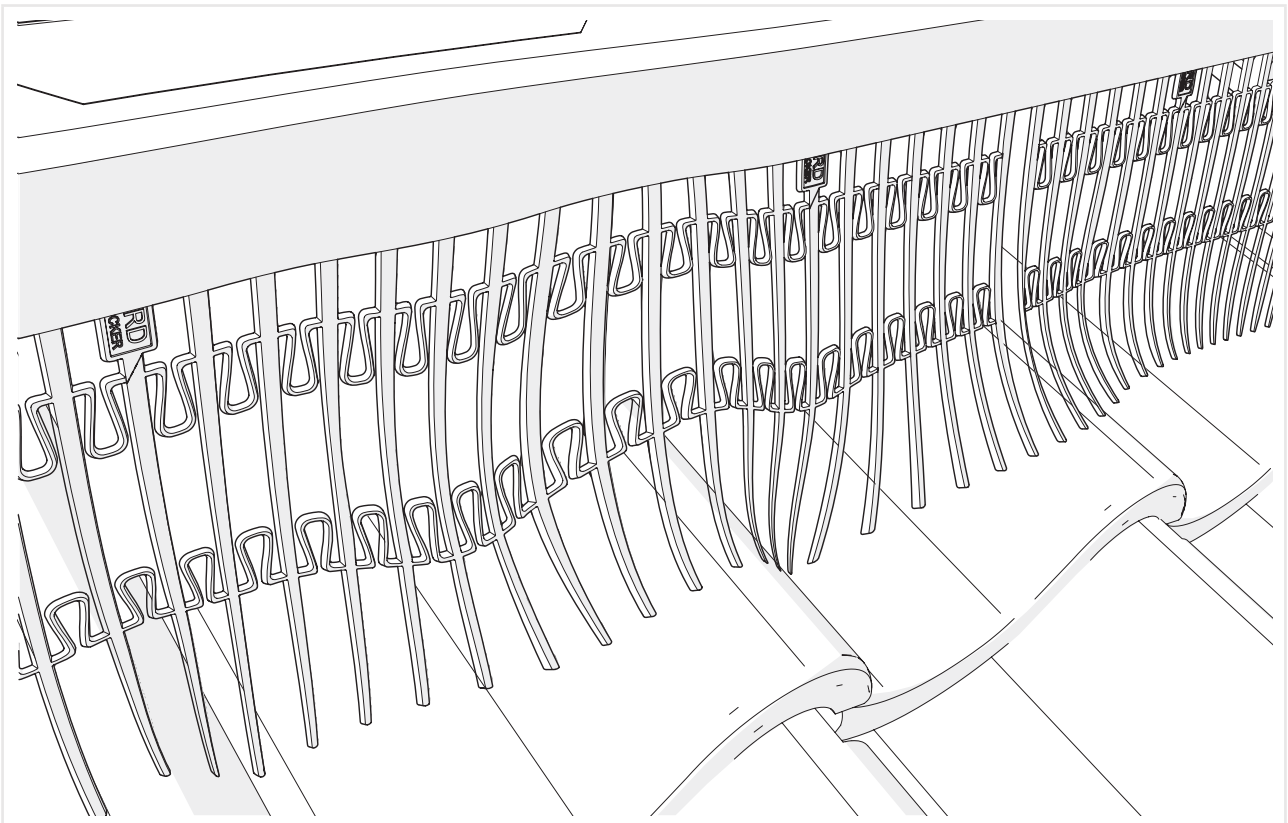




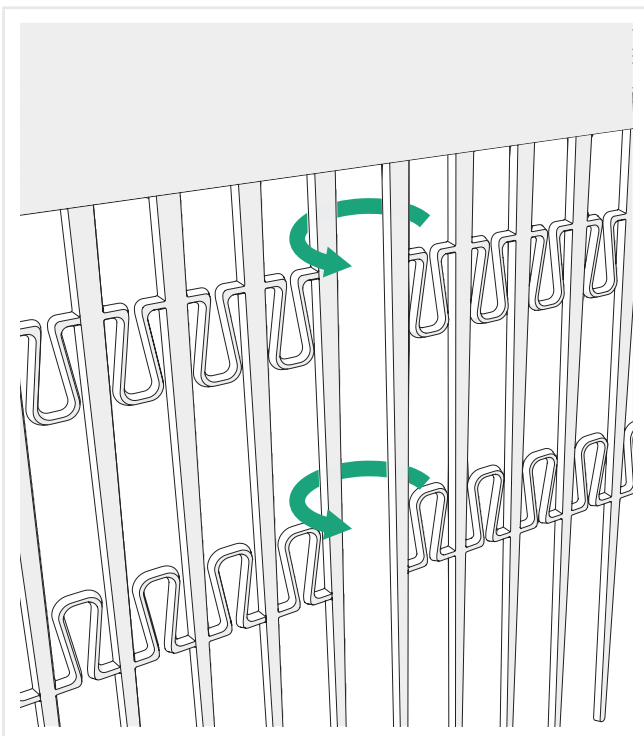
- 11** ¿Están las juntas de las esquinas exteriores bajo demasiada tensión? Entonces corte las juntas para que sólo toquen ligeramente las tejas.



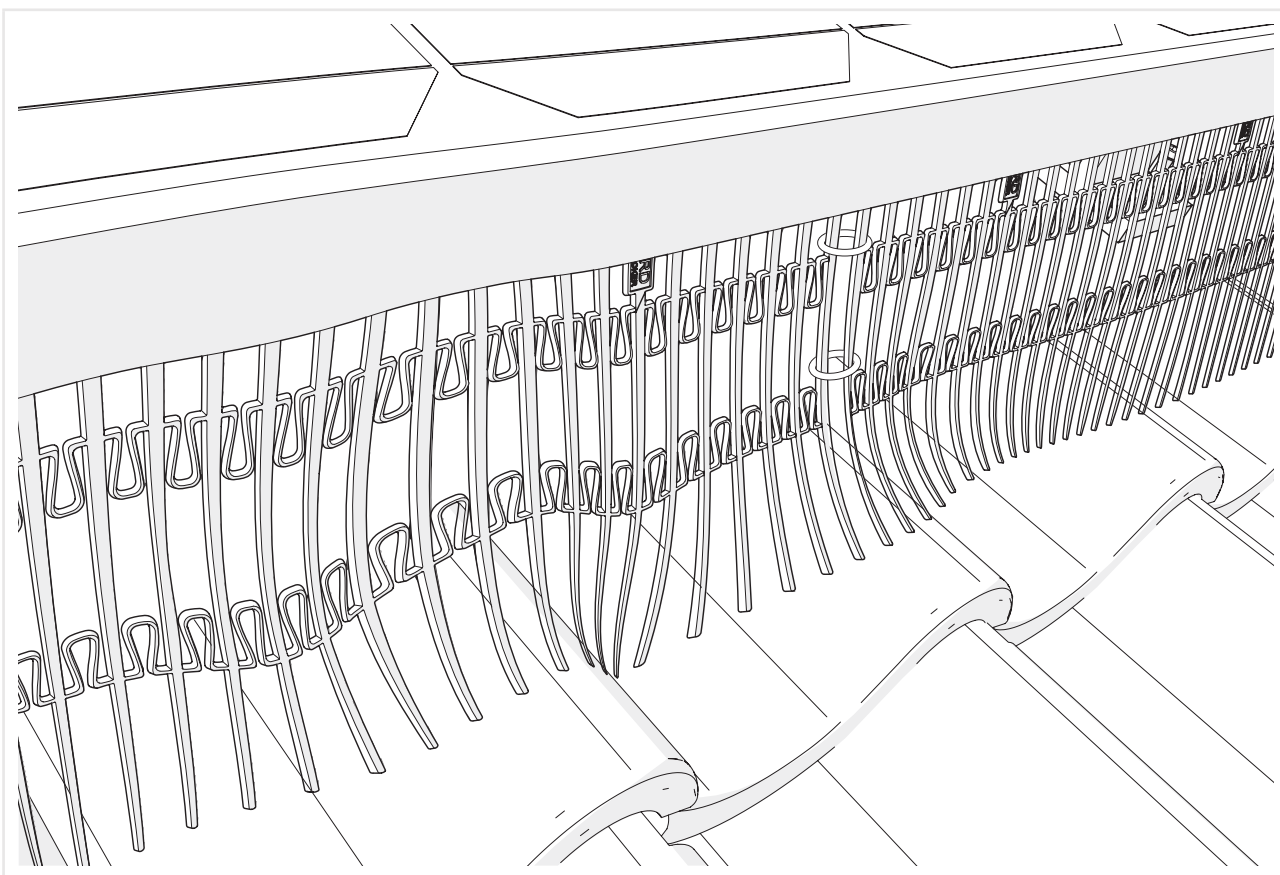
- 12** Compruebe que el BirdBlocker cubre todo alrededor y que no hay aberturas por las que un pájaro pueda pasar.



**13** Conecte las tiras sueltas con bridas de plástico.



**14** Cortar los extremos de las ataduras.  
¡Felicidades! Sus paneles solares están protegidos con Birdblocker.



---

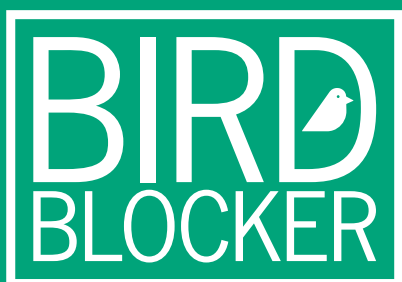
## Descargo de responsabilidad

Siempre siga las instrucciones de instalación de BirdBlocker. La instalación del BirdBlocker sólo debe ser llevado a cabo por especialistas calificados con experiencia en la instalación de sistemas FV (fotovoltaicos) en los tejados. La idoneidad para el uso previsto de su sistema solar es comprobado por el propietario y su propio usuario. BirdBlocker no es 100% protección contra el anidamiento de aves u otros animales bajo la sistema solar. Sin embargo, debido a su construcción, el Birdblocker perturba fuertemente y impide que las aves y otros animales accedan al sistema.

El instalador es responsable no sólo de la instalación profesional, sino también para el techo y el sistema solar en el que se monta el sistema. Las instrucciones de instalación no liberan a la empresa ejecutora de la obligación de aclarar los posibles usos y aplicaciones de nuestros productos en conexión con los otros materiales y productos utilizados en el objeto individual por adelantado. Si los detalles técnicos no se describen por separado, esto no libera a la empresa que realiza el trabajo de la obligación de comprobar el caso individual y aclarar los hechos técnicos correctos de antemano.

La empresa especialista responsable de la instalación debe asegurarse antes de que la instalación se realice estrictamente de acuerdo con reglamentos de construcción nacionales y específicos de cada lugar, seguridad ocupacional y de prevención de accidentes, y los reglamentos de las autoridades. Cada persona que instale el Birdblocker está obligada a informar el/ella mismo(a) sobre todas las reglas y regulaciones para un correcto profesionalismo planificar e instalar y cumplir con ellas durante la instalación. Esto también incluye la obtención del estado actual de las normas y reglamentos. Si nidos con huevos o aves jóvenes están presentes, la Ley de Protección de los Animales debe ser observados y la oficina veterinaria debe ser consultada de antemano si es necesario.

Los contenidos, dibujos y fotos que se muestran en nuestros documentos tienen la intención de aclarar detalles individuales y solo deben considerarse como instrucciones recomendadas. BirdBlocker y mayorista no asumen ninguna responsabilidad por la idoneidad, el efecto, la instalación y el uso correcto. © 5/2020



**BirdBlocker B.V.**

Hoopolderweg 20  
2635 CZ Den Hoorn  
T +31 (0)174 725 725  
[info@birdblocker.nl](mailto:info@birdblocker.nl)  
[info@birdblocker.be](mailto:info@birdblocker.be)  
[www.birdblocker.eu](http://www.birdblocker.eu)