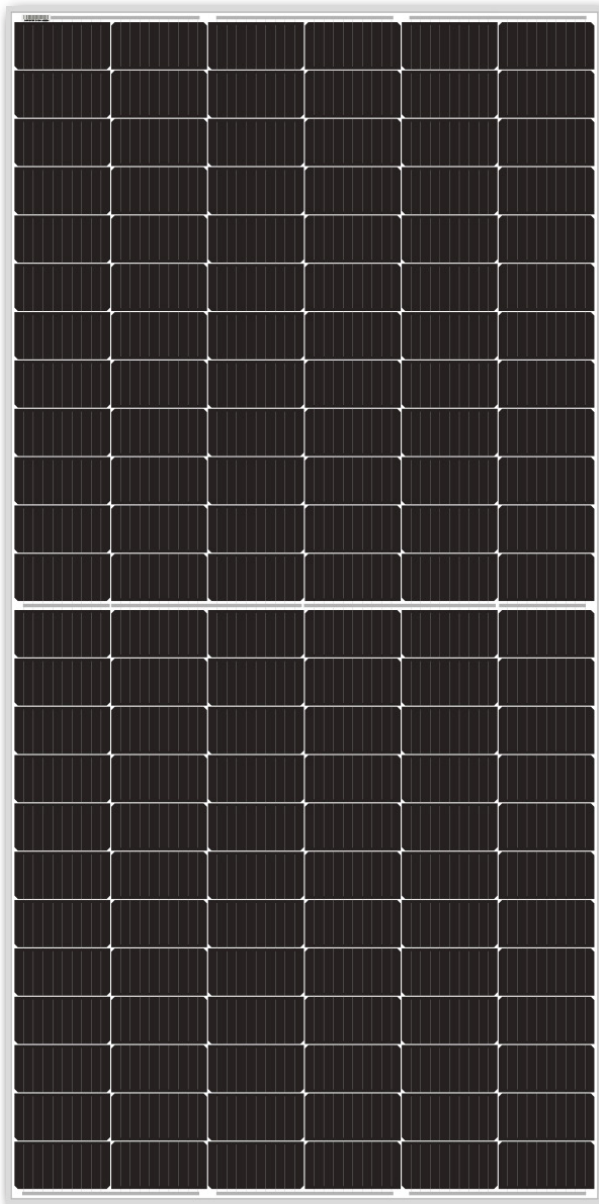


DM460M6-72HSW/-V

450 | 455 | 460 Wp

células monocristalinas cortadas por la mitad, hoja trasera blanca, marco de aluminio anodizado plateado



TECNOLOGÍA

Alta eficiencia



PRECIO/CALIDAD

Las líneas de producción integradas contribuyen a una excelente relación calidad/precio



TOLERANCIA DE SALIDA POSITIVA

Tolerancia positiva del 0 - 3 %



RENDIMIENTO

Rendimiento excepcional con luz difusa y nubes



CALIDAD

Fabricado cumpliendo estándares de calidad y requisitos ambientales aceptados internacionalmente



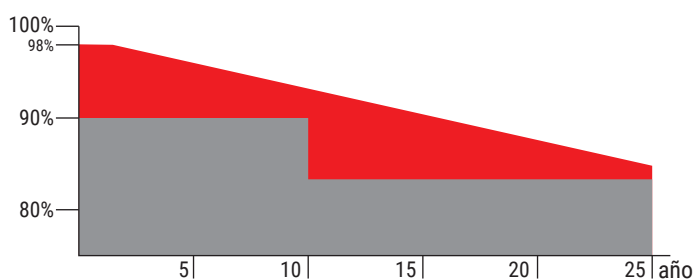
SIN PID

De acuerdo con la norma IEC TS 62804-1



PRUEBA ELÉCTRICA

Ha superado dos veces al 100% la prueba eléctrica durante el proceso de producción



GARANTÍA

- 25 años de producción del 84,8% garantizada
- 12 garantía del fabricante

■ La garantía lineal de DMEGC Solar
 ■ Garantía estándar para paneles solares



CHUBB



Tier 1



Especificaciones eléctricas

Módulo	Pm (W)	Tolerancia	Imp (A)	Vmp (V)	Isc (A)	Voc (V)	Eficiencia
DM450M6-72HSW/-V	450	0 - 3 %	11.01	40.91	11.43	50.27	20.70 %
DM455M6-72HSW/-V	455	0 - 3 %	11.10	41.04	11.51	50.42	20.93 %
DM460M6-72HSW/-V	460	0 - 3 %	11.18	41.17	11.59	50.57	21.16 %

STC irradiance of 1000W/m² spectrum AM 1.5 and cell temperature of 25°

Datos mecánicos

tipo de célula	P-type monocrystalline (½)
disposición de células	6 x 24
estructura de paneles	vidrio / hoja trasera
grosor del vidrio	3.2 mm
clasificación del módulo PV	clase II
norma para caja de conexiones	IP67 / IP68
longitud / diámetro del cable	4 mm ² 1300 mm *
conector	MC4 (1000V) ** / EVO2 (1000V) ***
resistencia anti incendios	clase C

* otras longitudes opcionales

** o compatible con MC4

*** o compatible con EVO2

Especificaciones diversas

temperatura de trabajo	entre -40 y +85 °C
carga máxima de nieve	5400 Pa
carga máxima de viento	2400 Pa
tensión máxima del sistema (IEC)	1000 / 1500V DC (IEC)
fusible máximo	20 A
número de diodos	3

Coefficientes de temperatura

coeficiente de temperatura Isc	+ 0.0487 % / °C
coeficiente de temperatura Voc	- 0.265 % / °C
coeficiente de temperatura Pmax	- 0.328 % / °C

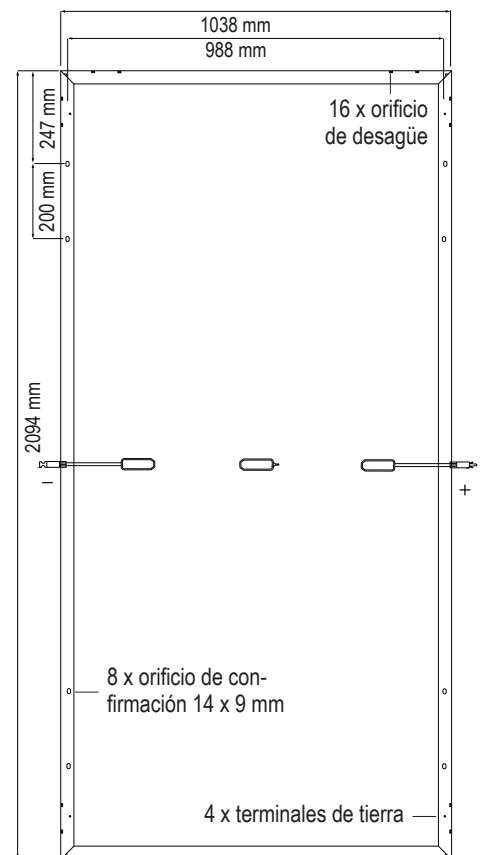
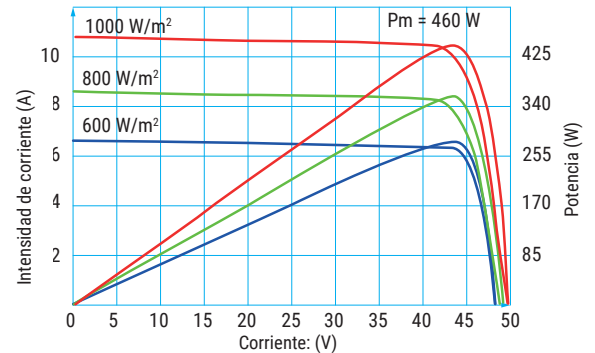
Embalaje

dimensiones del panel (mm)	2094 x 1038 x 35
peso	24.3 kg
tipo de contenedor	40' HQ
unidades por palet	31
paneles por contenedor	682

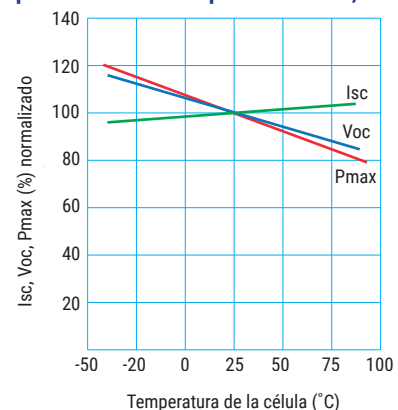
Las dimensiones, pesos y otras características de los módulos y su embalaje serán definidos a la confirmación del pedido.

Los datos reflejados en este documento no suponen ninguna obligación contractual y pueden estar sujetos a cambios.

Tensión de intensidad de corriente | Curvas de tensión de fuerza



Dependencia de la temperatura de Isc, Voc, Pmax



PS2-1800 CS-37-1

Sistema de bombeo solar en superficie

Características del sistema

Altura	max. 14 m
Flujo	max. 36 m³/h

Datos técnicos

Controlador PS2-1800

- Controlar y supervisar
- Entradas de control para protección contra operación en seco, control remoto, etc.
- Protegido contra polaridad reversa, sobre carga y temperatura excesiva
- MPPT (Maximum Power Point Tracking) integrado
- Funcionamiento con batería: protección integrada contra descarga total
- Sun Sensor integrado

Potencia	max. 1,8 kW
Voltaje de entrada	max. 200 V
Óptimo Vmp**	> 102 V
Corriente motor	max. 14 A
Eficiencia	max. 98 %
Temp. del ambiente	-40...50 °C
Grado de protección	IP68

Motor ECDRIVE 1800 CS-37

- Motor CD sin escobillas - libre de mantenimiento
- Materiales Premium, acero inoxidable: AL/AISI 304
- Sin elementos electrónicos en el motor

Potencia nominal	1,7 kW
Eficiencia	max. 92 %
Revoluciones motor	900...3.300 rpm
Clase de aislamiento	F
Grado de protección	IPX4

Cabeza de bomba PE CS-37-1

- Válvula no retorno
- Materiales Premium: PP
- Bomba centrífuga

Eficiencia	max. 57 %
------------	-----------



Unidad de bomba PU1800 CS-37-1 (Motor, Cabeza de bomba)

Temperatura del agua	max. 60 °C
Altura de succión / Altura positiva de admisión	max. 3 m

Normas



2006/42/EC, 2004/108/EC, 2006/95/EC

IEC/EN 61702:1995, IEC/EN 62253 Ed.1

El logo refleja la aprobación que ha sido garantizada para este producto familiar. Los productos son ordenados con la aprobaciones específicas que el mercado requiera.

**Vmp: Voltaje máximo de carga en STC

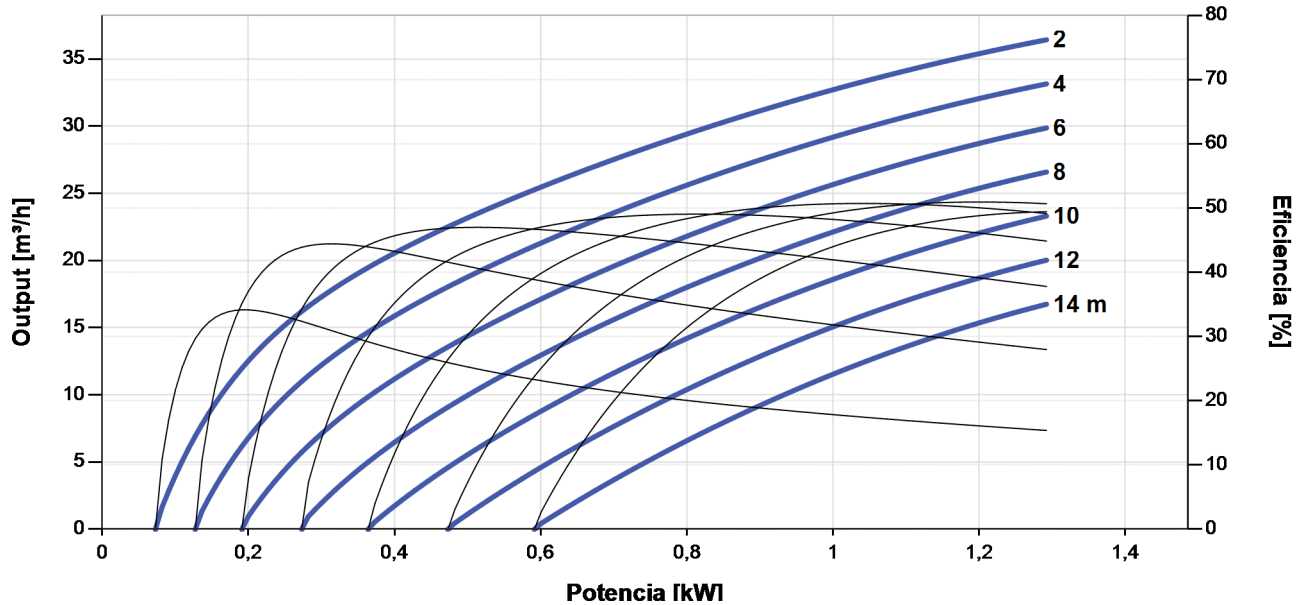


PS2-1800 CS-37-1

Sistema de bombeo solar en superficie

Plantilla de datos de la bomba

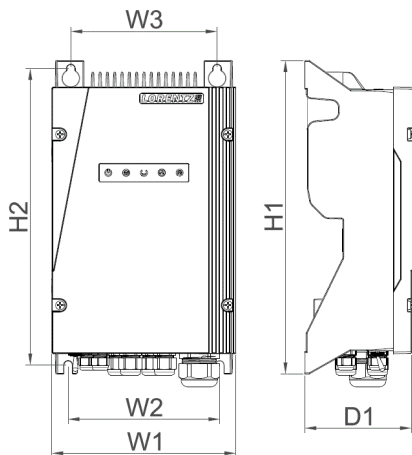
Vmp* > 102 V



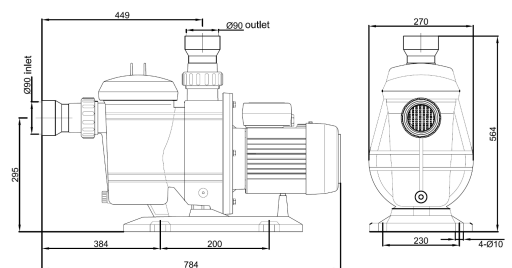
Dimensiones y pesos

Controlador

H1 = 352 mm
H2 = 333 mm
W1 = 207 mm
W2 = 170 mm
W3 = 164 mm
D1 = 124 mm



Unidad de bomba [mm]



	Peso neto
Controlador	6,0 kg
Unidad de bomba	20 kg
Motor	9,7 kg
Cabeza de bomba	11 kg

*Vmp: Voltaje máximo de carga en STC

BERNT LORENTZ GmbH
Siebenstuecken 24, 24558 Henstedt-Ulzburg,
Germany, Tel +49 (0)4193 8806-700, www.lorentz.de



Creado por LORENTZ COMPASS 3.1.0.169

Todas las especificaciones e información están dadas con buenas intenciones. Los errores son posibles y los productos pueden estar sujetos a cambios sin ninguna notificación. Las fotografías pueden diferenciar de los productos actuales dependiendo de los requerimientos y regularizaciones del mercado local.

Sun. Water. Life.

PV Disconnect 440-40-1

Connection box with DC disconnect

Description

An outdoor rated, combining connection box with DC disconnect switch that allows 1 strings of PV modules to be connected safely to a solar pump system.

The PV disconnect is also designed to accept an optional lightning protection device.

Features

- DC rated disconnect to provide safe isolation of the system
- Robust weather proof housing designed to make installation simple
- Lockable to secure the system during maintenance (power locked off)
- For professional installation of pumping systems
- Internal touch protection with screws
- Designed to be used with LORENTZ PS2-150 to PS2 4000 systems



photo may differ from actual product

Ordering and shipping information

- Item no: 19-000125
- Product name: PV Disconnect 440-40-1
- Packed volume 0.01 m³ (0.35 ft³)
- Packed weight 1.9 kg (4.2 lbs)

Approvals and standards

- Switch IEC 60947-3



Technical data / Specifications

Maximum voltage	440 V DC	
Maximum current per string	40 A	
Maximum total current	40 A	
Number of strings.	1	
Input cables	4 - 10 mm ²	AWG 12 - 8
Output cables	4 - 10 mm ²	AWG 12 - 8
PG glands (input)	2 x M16	
PG glands (output)	2 x M16	
Lightening protection mounting hole	PG16 cap	
Environmental protection	IP68	NEMA6
Housing material	Polycarbonate	

BERNT LORENTZ GmbH

Siebenstuecken 24, 24558 Henstedt-Ulzburg, Germany
Tel. +49 (0) 4193 8806 - 700, www.lorentz.de

All specifications and information are given with good intent, errors are possible and products may be subject to change without notice. Pictures may differ from actual products depending on local market requirements and regulations.

Sun. Water. Life.

Optional lightning surge protector

Provides protection for the pump controller from incoming high voltages on the PV side. The surge protector connects through a pre-drilled and blanked mounting hole in the PV connect housing

- Proper grounding of the device is required to achieve protection
- Item no.: 19-002120 MNSPD-115 PS2-150 to PS2-200
- Item no.: 19-002130 MNSPD-300 PS2-600 to PS2-1800
- Item no.: 19-002140 MNSPD-600 PS2-4000



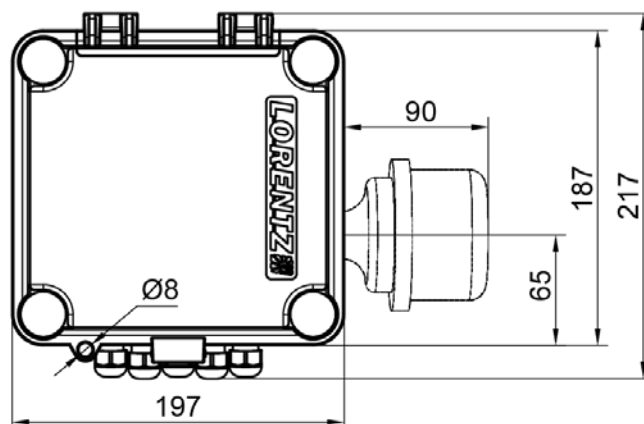
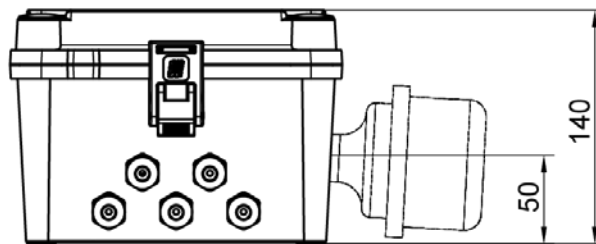
Mounting options

- Wall mount using 4 holes with weather protection
- Designed for optional pole mounting. Mounting points are pre-marked inside the housing.



Dimensions and weight

- See diagram for mm sizes
- Max height 220 mm (8.66")
- Max width (no surge protector) 197 mm (7.75")
- Max width (surge protector) 297 mm (Max 11.7")
- depth 140 mm (5.5")
- Weight 1403 g (3.1 lbs)



BERNT LORENTZ GmbH

Siebenstuecken 24, 24558 Henstedt-Ulzburg, Germany
Tel. +49 (0) 4193 8806 - 700, www.lorentz.de

Sun. Water. Life.

All specifications and information are given with good intent, errors are possible and products may be subject to change without notice. Pictures may differ from actual products depending on local market requirements and regulations.

Sun Sensor

Irradiation measurement module and software

The LORENTZ Sun Sensor module and software allow the PS2 and PSk2 controller to accurately estimate irradiation levels and control the pump based on this.

The Sun Sensor function can be configured to offer the pump mechanical protection from repeated starts and stops due to low irradiation. The Sun Sensor function can also be configured to switch external devices via the output terminal.

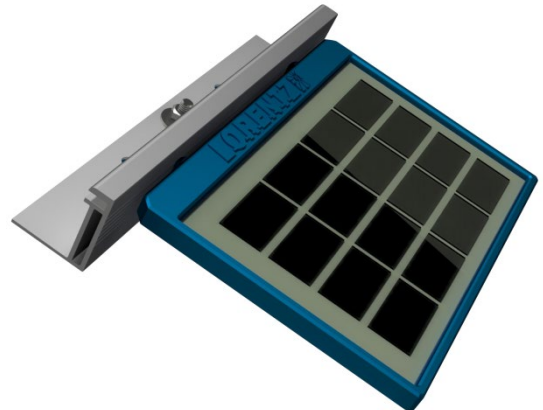
Each module is tested and specially calibrated for use with the PS2 and PSk2 system. The module also includes a software license to use the features which is accessed via the item serial number.

This Sun Sensor module is included with any PS2-1800 or PS2-4000 controller and any PSk2 controller.

For PS controllers (non PS2) refer to the SunSwitch Datasheet.

ORDER INFORMATION

- **Item no.:** 19-005030
- **Product name:** Sun Sensor module

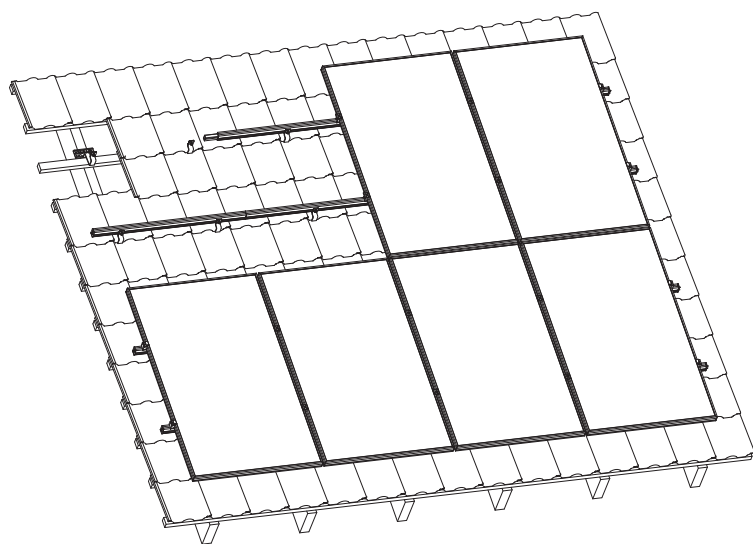


TECHNICAL DATA

- Open circuit voltage $V_{oc} = 10.2 \text{ V}$
- Short circuit current $I_{sc} = 0.19 \text{ A}$
- Wire size: $2 \times 1.0 \text{ mm}^2$ / AWG 18, waterproofed
- Mount in parallel to the solar array
- PS2/PSk2 manual with further information is available in partnerNet
- Meets the requirements for CE

DIMENSION/WEIGHT

- Packaging dimensions: 180 x 205 x 60 mm
7.08 x 8.07 x 2.36 in
- Total weight: 0.6 kg / 1.33 lbs



Hoja de datos del sistema VS+

Generales

Sistema	Sistema de montaje en tejado para tejados inclinados
Componentes	Conexión de la subestructura del tejado (madera, acero, hormigón), material de fijación, perfiles de montaje, abrazaderas para módulos
Garantía del producto	10 años
Area de aplicación	Tejados inclinados (excepto la exposición al sulfuro de hidrógeno)
Cubierta del techo	Baldosas, pizarra, láminas de metal (trapezoidal / corrugado), sándwich, fibrocemento
Pendiente de la cubierta	min. 5°/max. 60°

Propiedades del sistema

Inclinación del módulo	Paralelo al techo
Material	Acero inoxidable, aluminio

Módulos fotovoltaicos

Tipo	PV-módulos con bastidor con altura de 30 a 50 mm
Módulos tamaño (max)	Longitud: ilimitado, Ancho: ilimitado
Orientación	Vertical

Certificaciones

TÜV	ID1111212485 por 2PfG
Autorización de inspección de obras	Gancho salvatejas de aluminio (Z-14-4-515) elementos de fijación (sujetadores solares, tornillos de rosca, tornillo de madera)
MCS012	IK0197/03, IK0197/04, IK0197/05

Servicios

Diseño de la planta	Proporcionado por Renusol
---------------------	---------------------------